

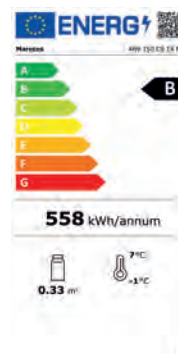
# Simplify line

**Modelo · Model**

ARV 150 CS TA PV

**Ref.**

800832\_300



W 600  
D 600  
H 835

 —  105  54  +1/+8

## Descrição

Equipamento compacto ideal para encastrar em balcões ou áreas de trabalho. O interior e exterior em aço inox tornam o equipamento mais adequado para um uso profissional.

Os 50mm de isolamento com frio ventilado e descongelação automática, controlados por um termostato digital, são garantia de uniformidade de temperatura no interior.

Dotado de fechadura série, iluminação LED no interior, 2 prateleiras amovíveis em aço plastificado, porta em vidro reversível com fecho automático e 4 pés niveladores.

## Title Pres.

*Compact equipment ideal for embedding in counters or work areas. The interior and exterior in stainless steel, gives to the equipment a better finish for professional use.*

*The 50mm insulation with ventilated cold and automatic defrost, controlled by a digital thermostat, guarantees the interior temperature uniformity.*

*Equipped with lock, LED light, 2 removable shelves in plasticized steel, reversible glass door with self closing and 4 levelers.*

Simplify  
line

Modelo · Model

Ref.

ARV 150 CS TA PV

800832\_300

## Características Técnicas Technical Features

Largura interior	Internal width	480 mm	
Profundidade interior	Internal depth	410 mm	
Altura interior	Internal height	690 mm	
Isolamento	Insulation	50 mm	
Tipo de isolamento	Insulation type	Poliuretano de alta densidade com base de água 42Kg/m <sup>3</sup> High density water base polyurethane 42Kg/m <sup>3</sup>	
Volume bruto	Gross volume	122 Lts	
Volume líquido	Net volume	105 Lts	
Capacidade garrafas	Bottle capacity	—	
Peso líquido	Net weight	54 Kg	
Peso com embalagem	Weight with packaging	57Kg	
Material interior	Interior material	Aço Inox AISI 304 Stainless Steel AISI 304	
Material exterior	Exterior material	Aço Inox AISI 441 Stainless Steel AISI 441	
Material traseiro	Back material	Poliestireno de alta densidade High density polystyrene	
Prateleiras	Shelves	1x(475x385) + 1x(475x245) em Aço Plastificado 1x(475x385) + 1x(475x245) in Plasticized Steel	
Tipo de rodas / Pés	Wheel type / Feet	4 Niveladores 4 Levelers	
Porta	Door	<input type="radio"/> Opaca · Solid	<input checked="" type="radio"/> Vidro · Glass
Porta reversível	Reversible door	<input checked="" type="radio"/> SIM · YES	<input type="radio"/> NÃO · NO
Fechadura	Lock	<input checked="" type="radio"/> SIM · YES	<input type="radio"/> NÃO · NO
Descongelação	Defrost	<input checked="" type="radio"/> Automática · Automatic	<input type="radio"/> Manual · Manual
Condensador	Condenser	<input type="radio"/> Ventilado · Ventilated	<input checked="" type="radio"/> Estático · Static
Evaporador	Evaporator	<input checked="" type="radio"/> Ventilado · Ventilated	<input type="radio"/> Estático · Static
Iluminação	Lighting	<input checked="" type="radio"/> SIM · YES	<input type="radio"/> NÃO · NO
Potência	Power	130 W	
Potência Frigorífica	Cooling Capacity	219 W	
Tensão   Freq.	Tension   Freq.	230V/50 Hz	
Comprimento cabo de alimentação	Power suply lenght	2,5 m	
Classe climática	Climate class	4 (30°C/55%)	
Classe temperatura	Temperature class	M2	
Consumo	Consumption	558 Kwh/ano 558 Kwh/year	
Classe energética	Energy class	B	
Termostato	Controller	Digital	
Gás	Gas	R600a	
Carga de gás	Gas load	35 g	
Nível Ruído	Noise Level	< 70 dBa	

Características técnicas e de construção sujeitas a variações sem aviso prévio.  
Technical and construction features are subject to change without notice.



# Simplify line

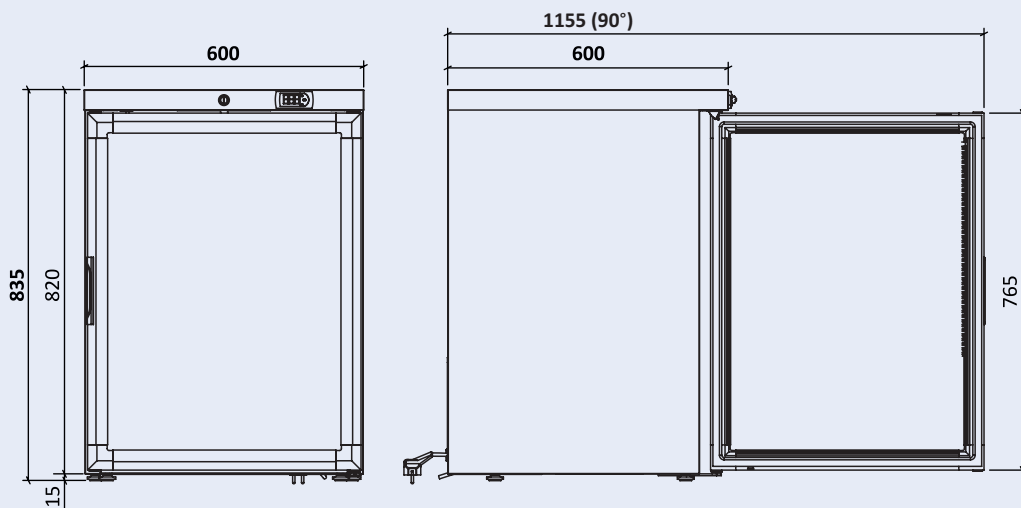
Modelo · Model

Ref.

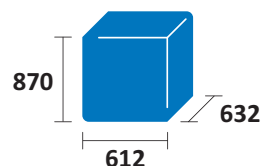
ARV 150 CS TA PV

800832\_300

Desenho Técnico · Technical Drawing

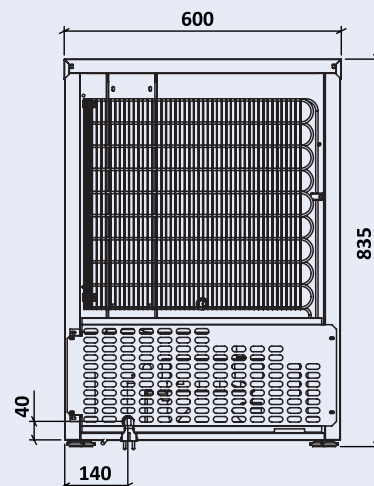
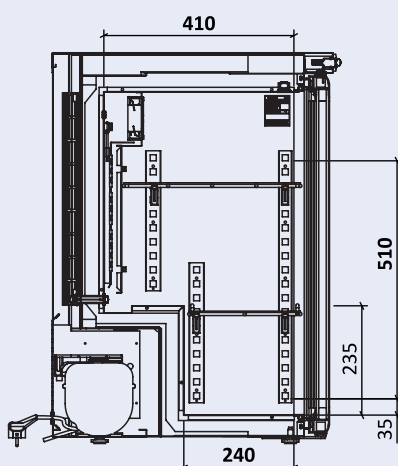
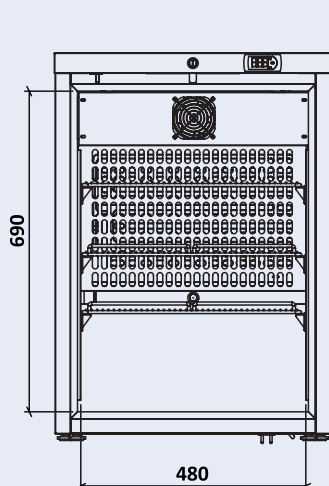


Dimensões embalagem (mm)  
Package dimensions (mm)



Capacidade de Carga (unid)  
Load Capacity (unit)

TIR	20"	40"
168	72	152



Cabo Alimentação  
Power Supply

Características técnicas e de construção sujeitas a variações sem aviso prévio.  
Technical and construction features are subject to change without notice.

# Simplify line

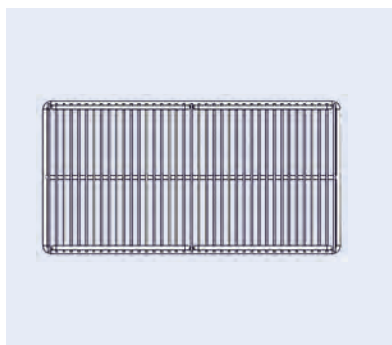
Modelo · Model

ARV 150 CS TA PV

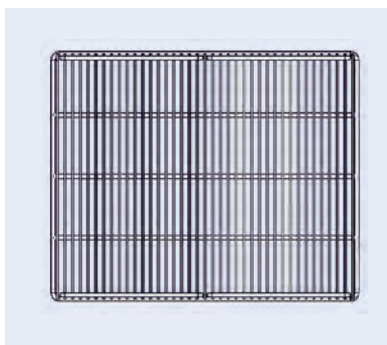
Ref.

800832\_300

## Acessórios · Accessories



**Prateleira Pequena · Small Shelf**  
Cód.007119\_008



**Prateleira Grande · Big Shelf**  
Cód.007119\_108



**Dentel - Suporte Prateleira · Shelf Holder**  
Cód.004042\_001



**Kit Empilhamento Inox · Inox Stacking Kit**  
Cód.129032\_200



**Embalagem Madeira · Wood Package**