

Simplify line

Modelo · Model

ARV 150 CS TA PO

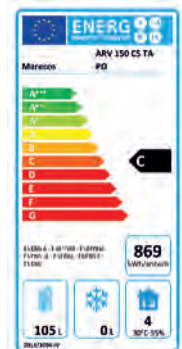
Ref.

800831_200



W 600
D 600
H 835

   
— 105 51 +1/+8



Descrição

Equipamento compacto ideal para encastrar em balcões ou áreas de trabalho. O interior e exterior em aço inox tornam o equipamento mais adequado para um uso profissional.

Os 50mm de isolamento com frio ventilado e descongelação automática, controlados por um termostato digital, são garantia de uniformidade de temperatura no interior.

Dotado de fechadura série, iluminação LED no interior, 2 prateleiras amovíveis em aço plastificado, porta opaca reversível com fecho automático e 4 pés niveladores.

Title Pres.

Compact equipment ideal for embedding in counters or work areas. The interior and exterior in stainless steel, gives to the equipment a better finish for professional use.

The 50mm insulation with ventilated cold and automatic defrost, controlled by a digital thermostat, guarantees the interior temperature uniformity.

Equipped with lock, LED light, 2 removable shelves in plasticized steel, reversible solid door with self closing and 4 levelers.

Simplify
line

Modelo · Model

Ref.

ARV 150 CS TA PO

800831_200

Características Técnicas *Technical Features*

Largura interior	<i>Internal width</i>	480 mm	
Profundidade interior	<i>Internal depth</i>	410 mm	
Altura interior	<i>Internal height</i>	690 mm	
Isolamento	<i>Insulation</i>	50 mm	
Tipo de isolamento	<i>Insulation type</i>	Poliuretano de alta densidade com base de água 42Kg/m ³ <i>High density water base polyurethane 42Kg/m³</i>	
Volume bruto	<i>Gross volume</i>	122 Lts	
Volume líquido	<i>Net volume</i>	105 Lts	
Capacidade garrafas	<i>Bottle capacity</i>	—	
Peso líquido	<i>Net weight</i>	51 Kg	
Peso com embalagem	<i>Weight with packaging</i>	54 Kg	
Material interior	<i>Interior material</i>	Aço Inox AISI 304 <i>Stainless Steel AISI 304</i>	
Material exterior	<i>Exterior material</i>	Aço Inox AISI 441 <i>Stainless Steel AISI 441</i>	
Material traseiro	<i>Back material</i>	Poliestireno de alta densidade <i>High density polystyrene</i>	
Prateleiras	<i>Shelves</i>	1x(475x385) + 1x(475x245) em Aço Plastificado <i>1x(475x385) + 1x(475x245) in Plasticized Steel</i>	
Tipo de rodas / Pés	<i>Wheel type / Feet</i>	4 Niveladores <i>4 Levelers</i>	
Porta	<i>Door</i>	<input checked="" type="radio"/> Opaca · <i>Solid</i>	<input type="radio"/> Vidro · <i>Glass</i>
Porta reversível	<i>Reversible door</i>	<input checked="" type="radio"/> SIM · <i>YES</i>	<input type="radio"/> NÃO · <i>NO</i>
Fechadura	<i>Lock</i>	<input checked="" type="radio"/> SIM · <i>YES</i>	<input type="radio"/> NÃO · <i>NO</i>
Descongelação	<i>Defrost</i>	<input checked="" type="radio"/> Automática · <i>Automatic</i>	<input type="radio"/> Manual · <i>Manual</i>
Condensador	<i>Condenser</i>	<input type="radio"/> Ventilado · <i>Ventilated</i>	<input checked="" type="radio"/> Estático · <i>Static</i>
Evaporador	<i>Evaporator</i>	<input checked="" type="radio"/> Ventilado · <i>Ventilated</i>	<input type="radio"/> Estático · <i>Static</i>
Iluminação	<i>Lighting</i>	<input checked="" type="radio"/> SIM · <i>YES</i>	<input type="radio"/> NÃO · <i>NO</i>
Potência	<i>Power</i>	150 W	
Potência Frigorífica	<i>Cooling Capacity</i>	219 W	
Tensão Freq.	<i>Tension Freq.</i>	230V/50 Hz	
Comprimento cabo de alimentação	<i>Power suply lenght</i>	2,5 m	
Classe climática	<i>Climate class</i>	4 (30°C/55%)	
Classe temperatura	<i>Temperature class</i>	M1	
Consumo	<i>Consumption</i>	869 Kwh/ano <i>869 Kwh/year</i>	
Classe energética	<i>Energy class</i>	C	
Termostato	<i>Controller</i>	Digital	
Gás	<i>Gas</i>	R600a	
Carga de gás	<i>Gas load</i>	35 g	
Nível Ruído	<i>Noise Level</i>	< 70 dBa	

Características técnicas e de construção sujeitas a variações sem aviso prévio.
Technical and construction features are subject to change without notice.



Cooler than ever

Simplify line

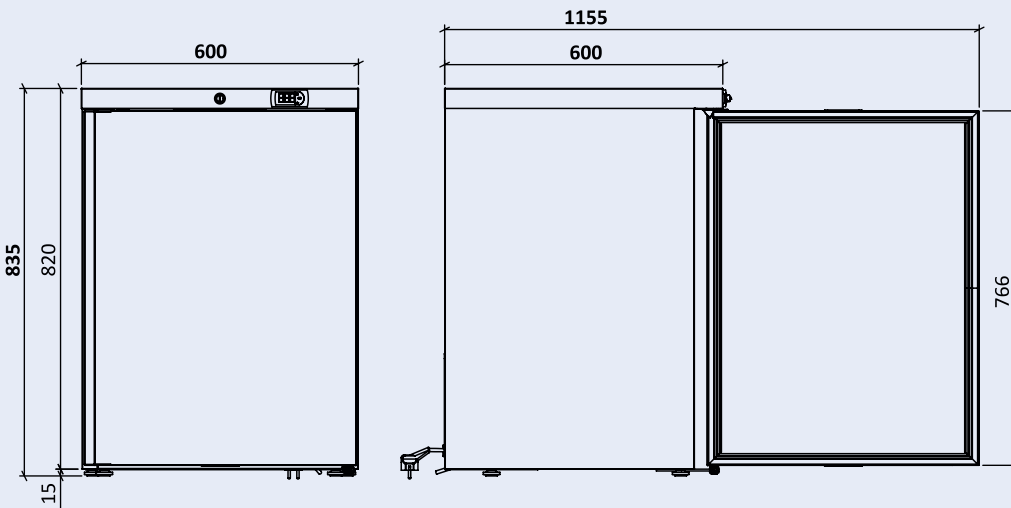
Modelo · Model

Ref.

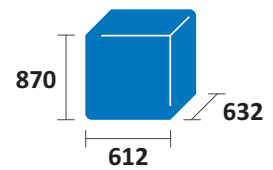
ARV 150 CS TA PO

800831_200

Desenho Técnico · Technical Drawing

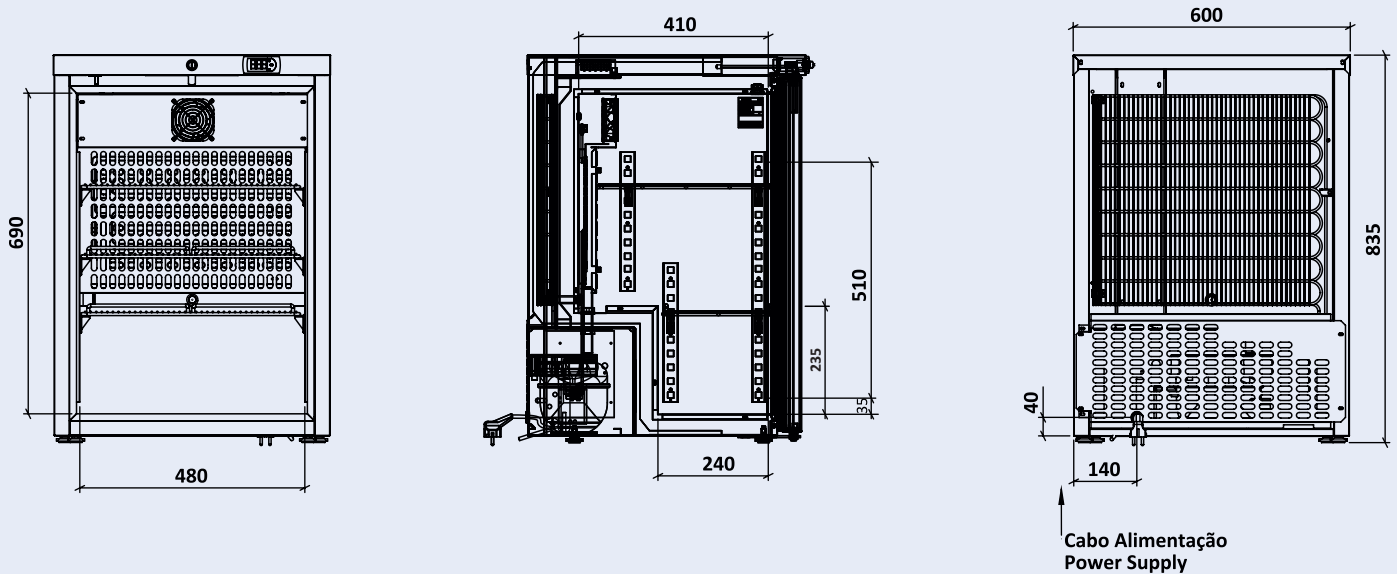


Dimensões embalagem (mm)
Package dimensions (mm)



Capacidade de Carga (unid)
Load Capacity (unit)

TIR	20"	40"
168	72	152



Características técnicas e de construção sujeitas a variações sem aviso prévio.
Technical and construction features are subject to change without notice.

Simplify line

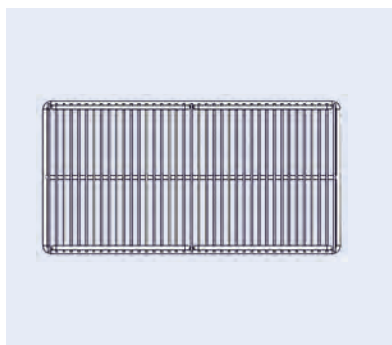
Modelo · Model

ARV 150 CS TA PO

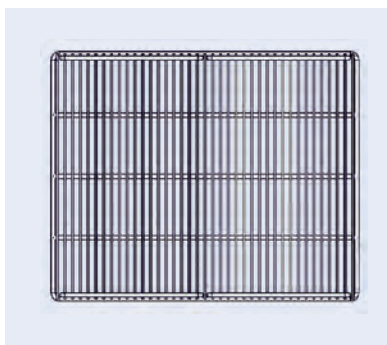
Ref.

800831_200

Acessórios · Accessories



Prateleira Pequena · Small Shelf
Cód.007119_008



Prateleira Grande · Big Shelf
Cód.007119_108



Dentel - Suporte Prateleira · Shelf Holder
Cód.004042_001



Kit Empilhamento Inox · Inox Stacking Kit
Cód.129032_200



Embalagem Madeira · Wood Package