

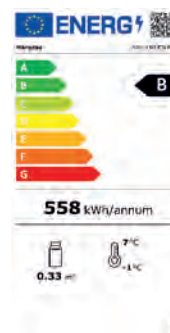
Simplify line

Modelo · Model

ARV 150 CS PV

Ref.

800825_400



W **600**
D **600**
H **835**

 —  **105**  **54**  **+1/+8**

Descrição

Equipamento compacto ideal para encastrar em balcões ou áreas de trabalho. Com interior e exterior em chapa Skinplate, garante uma proteção extra contra a corrosão. Os 50mm de isolamento com frio ventilado e descongelação automática, controlados por um termostato digital, são garantia de uniformidade de temperatura no interior.

Dotado de fechadura série, iluminação LED no interior, 2 prateleiras amovíveis em aço plastificado, porta em vidro reversível com fecho automático e 4 pés niveladores.

Title Pres.

Compact equipment ideal for embedding in counters or work areas. With interior and exterior in coated steel, gives an extra protection against corrosion.

The 50mm insulation with ventilated cold and automatic defrost, controlled by a digital thermostat, guarantees the interior temperature uniformity. Equipped with lock, LED light, 2 removable shelves in plastified steel, reversible glass door with self closing and 4 levelers.

Simplify
line

Modelo · Model

Ref.

ARV 150 CS PV

800825_400

Características Técnicas *Technical Features*

Largura interior	<i>Internal width</i>	480 mm	
Profundidade interior	<i>Internal depth</i>	410 mm	
Altura interior	<i>Internal height</i>	690 mm	
Isolamento	<i>Insulation</i>	50 mm	
Tipo de isolamento	<i>Insulation type</i>	Poliuretano de alta densidade com base de água 42Kg/m ³ <i>High density water base polyurethane 42Kg/m³</i>	
Volume bruto	<i>Gross volume</i>	122 Lts	
Volume líquido	<i>Net volume</i>	105 Lts	
Capacidade garrafas	<i>Bottle capacity</i>	—	
Peso líquido	<i>Net weight</i>	54 Kg	
Peso com embalagem	<i>Weight with packaging</i>	57 Kg	
Material interior	<i>Interior material</i>	Chapa Plástica Branca (Skinplate) <i>White Coated Steel</i>	
Material exterior	<i>Exterior material</i>	Chapa Plástica Branca (Skinplate) <i>White Coated Steel</i>	
Material traseiro	<i>Back material</i>	Poliestireno de alta densidade <i>High density polystyrene</i>	
Prateleiras	<i>Shelves</i>	1x(475x385) + 1x(475x245) em Aço Plástico <i>1x(475x385) + 1x(475x245) in Plasted Steel</i>	
Tipo de rodas / Pés	<i>Wheel type / Feet</i>	4 Niveladores <i>4 Levelers</i>	
Porta	<i>Door</i>	<input type="radio"/> Opaca · <i>Solid</i>	<input checked="" type="radio"/> Vidro · <i>Glass</i>
Porta reversível	<i>Reversible door</i>	<input checked="" type="radio"/> SIM · <i>YES</i>	<input type="radio"/> NÃO · <i>NO</i>
Fechadura	<i>Lock</i>	<input checked="" type="radio"/> SIM · <i>YES</i>	<input type="radio"/> NÃO · <i>NO</i>
Descongelação	<i>Defrost</i>	<input checked="" type="radio"/> Automática · <i>Automatic</i>	<input type="radio"/> Manual · <i>Manual</i>
Condensador	<i>Condenser</i>	<input type="radio"/> Ventilado · <i>Ventilated</i>	<input checked="" type="radio"/> Estático · <i>Static</i>
Evaporador	<i>Evaporator</i>	<input checked="" type="radio"/> Ventilado · <i>Ventilated</i>	<input type="radio"/> Estático · <i>Static</i>
Iluminação	<i>Lighting</i>	<input checked="" type="radio"/> SIM · <i>YES</i>	<input type="radio"/> NÃO · <i>NO</i>
Potência	<i>Power</i>	130 W	
Potência Refrigerante	<i>Cooling Capacity</i>	219 W	
Tensão Freq.	<i>Tension Freq.</i>	230V/50 Hz	
Comprimento cabo de alimentação	<i>Power supply length</i>	2,5 m	
Classe climática	<i>Climate class</i>	4 (30°C/55%)	
Classe temperatura	<i>Temperature class</i>	M2	
Consumo	<i>Consumption</i>	558 Kwh/ano <i>558 Kwh/year</i>	
Classe energética	<i>Energy class</i>	B	
Termostato	<i>Controller</i>	Digital	
Gás	<i>Gas</i>	R600a	
Carga de gás	<i>Gas load</i>	35 g	
Nível Ruído	<i>Noise Level</i>	< 70 dBa	

Características técnicas e de construção sujeitas a variações sem aviso prévio.
Technical and construction features are subject to change without notice.



Cooler than ever

Simplify line

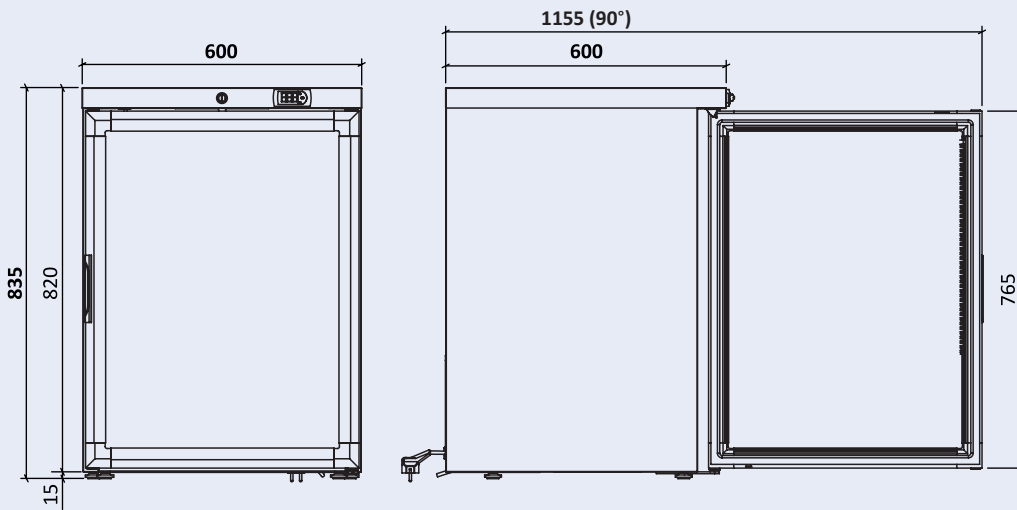
Modelo · Model

Ref.

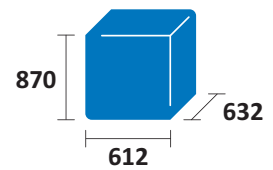
ARV 150 CS PV

800825_400

Desenho Técnico · Technical Drawing

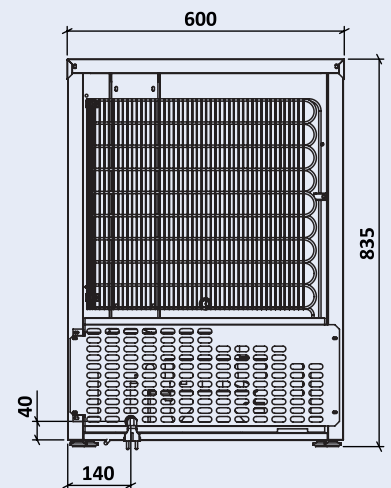
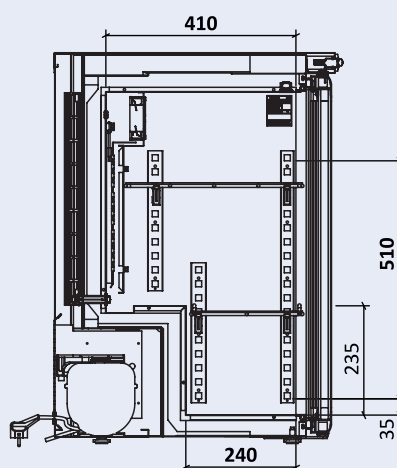
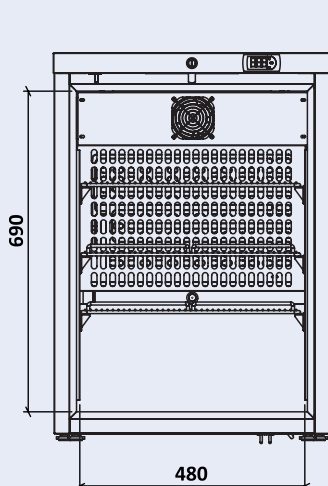


Dimensões embalagem (mm)
Package dimensions (mm)



Capacidade de Carga (unid)
Load Capacity (unit)

TIR	20"	40"
168	72	152



Cabo Alimentação
Power Supply

Características técnicas e de construção sujeitas a variações sem aviso prévio.
Technical and construction features are subject to change without notice.

Simplify line

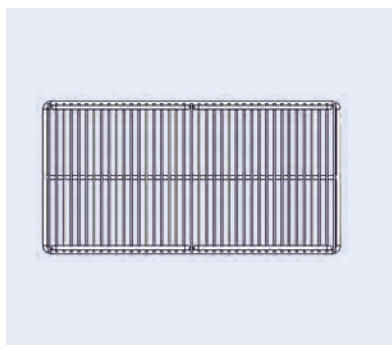
Modelo · Model

Ref.

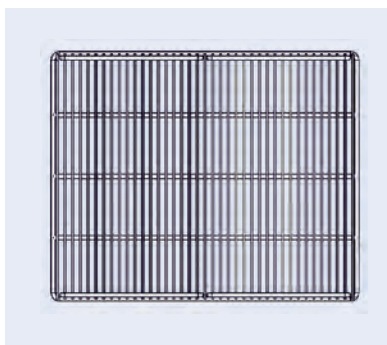
ARV 150 CS PV

800825_400

Acessórios · Accessories



Prateleira Pequena · Small Shelf
Cód.007119



Prateleira Grande · Big Shelf
Cód.007119_001



Dentel - Suporte Prateleira · Shelf Holder
Cód.004042_002



Kit Empilhamento · Stacking Kit
Cód.129032_100



Embalagem Madeira · Wood Package