

Professional Cabinets

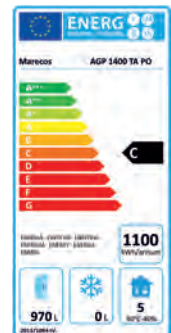
Excel Line

Modelo · Model




AGP 1400 TA PO

Ref.

801078



W 1440
D 840
H 2020

 —  970  220  -2/+8

Descrição

Equipamento desenvolvido para uma conjugação perfeita entre design e funcionalidade, de acordo com as exigências dos chefs de alta cozinha nos mais diversos ambientes. Com interior e exterior em aço inox AISI 304 está garantida uma proteção efetiva contra a corrosão. Os 80 mm de isolamento em Poliuretano de alta densidade, frio ventilado com sistema monobloco e descongelação automática por gás quente, garantem a uniformidade da temperatura interior e a rápida recuperação da temperatura em caso de abertura de porta, mesmo nas condições mais difíceis (equipamento testado em classe 5 com 40°C de temperatura e 40% de humidade). Dotado de 6 prateleiras em aço plastificado de serie (3 por porta) em sistema de calha duplo, que permite a utilização em simultâneo da prateleira e do container GN 2/1. De serie dispõe ainda de fechadura, 6 rodas giratórias (2 com travão), iluminação led de presença aquando da abertura de porta, portas com retorno automático à posição de fechado e comando frontal elevatório para fácil acesso aos componentes. O equipamento é controlado por um termostato digital com touch screen, que contém todas as alarmísticas HACCP para uma correta preservação dos alimentos no interior. Contém ainda memória para gravação dos dados e performance do equipamento, acessíveis para dispositivos móveis através de Bluetooth, em sistemas iOS e ANDROID.

Title Pres.

Equipment developed for a perfect match between design and functionality, as per fine dining chefs' demands and for most diverse environments. With interior and exterior in stainless steel AISI 304, the protection against corrosion is guaranteed. The 80 mm insulation in high density polyurethane, ventilated cold with monoblock system and automatic defrost by hot gas, guarantee not only a temperature uniformity but also a fast temperature recovery after door opening, even on hardest conditions (equipment tested on class 5 with 40°C temperature and 40% humidity). Supplied with 6 plasticized shelves (3 per door) supplied in a double function guide, allows the use of shelf and GN container at the same time. Standard with 2 locks (1 per door), 6 swivel wheels (2 with brake), led light that turn on when the door is open, doors with automatic return to closed position and elevating top for easy access to components from the front.

Equipment is controlled by a digital controller with capacitive touch screen, that includes all HACCP alarms and events management for a perfect control of the food on interior. Also has an extended memory to save logs, alarms and HACCP events and data, accessible for mobiles through Bluetooth, on iOS and ANDROID systems.

Professional Cabinets Excel Line

Modelo · Model

AGP 1400 TA PO

Ref.

801078

Características Técnicas *Technical Features*

Largura interior	<i>Internal width</i>	1280 mm	
Profundidade interior	<i>Internal depth</i>	665 mm	
Altura interior	<i>Internal height</i>	1440 mm	
Isolamento	<i>Insulation</i>	80 mm	
Tipo de isolamento	<i>Insulation type</i>	Poliuretano de alta densidade com base de água 42Kg/m ³ <i>High density water base polyurethane 42Kg/m³</i>	
Volume bruto	<i>Gross volume</i>	1225 Lts	
Volume líquido	<i>Net volume</i>	970 Lts	
Capacidade garrafas	<i>Bottle capacity</i>	—	
Peso líquido	<i>Net weight</i>	220 Kg	
Peso com embalagem	<i>Weight with packaging</i>	235 Kg	
Material interior	<i>Interior material</i>	Aço Inox AISI 304 <i>Stainless Steel AISI 304</i>	
Material exterior	<i>Exterior material</i>	Aço Inox AISI 304 <i>Stainless Steel AISI 304</i>	
Material traseiro	<i>Back material</i>	Aço Galvanizado <i>Galvanized Steel</i>	
Prateleiras	<i>Shelves</i>	6 x GN 2/1 (650x530) em Aço Plastificado <i>6 x GN 2/1 (650x530) in Plastified Steel</i>	
Tipo de rodas / Pés	<i>Wheel type / Feet</i>	6 Rodas Giratórias (2 com Travão) <i>6 Swivel Wheels (2 with Brake)</i>	
Porta	<i>Door</i>	<input checked="" type="radio"/> Opaca · <i>Solid</i>	<input type="radio"/> Vidro · <i>Glass</i>
Porta reversível	<i>Reversible door</i>	<input type="radio"/> SIM · <i>YES</i>	<input checked="" type="radio"/> NÃO · <i>NO</i>
Fechadura	<i>Lock</i>	<input checked="" type="radio"/> SIM · <i>YES</i>	<input type="radio"/> NÃO · <i>NO</i>
Descongelação	<i>Defrost</i>	<input checked="" type="radio"/> Automática · <i>Automatic</i>	<input type="radio"/> Manual · <i>Manual</i>
Condensador	<i>Condenser</i>	<input checked="" type="radio"/> Ventilado · <i>Ventilated</i>	<input type="radio"/> Estático · <i>Static</i>
Evaporador	<i>Evaporator</i>	<input checked="" type="radio"/> Ventilado · <i>Ventilated</i>	<input type="radio"/> Estático · <i>Static</i>
Iluminação	<i>Lighting</i>	<input checked="" type="radio"/> SIM · <i>YES</i>	<input type="radio"/> NÃO · <i>NO</i>
Potência	<i>Power</i>	400 W	
Potência Refrigerica	<i>Cooling Capacity</i>	462 W	
Tensão Freq.	<i>Tension Freq.</i>	230V/50 Hz	
Comprimento cabo de alimentação	<i>Power suply lenght</i>	3 m	
Classe climática	<i>Climate class</i>	5 (40°C/40%)	
Classe temperatura	<i>Temperature class</i>	M1	
Consumo	<i>Consumption</i>	1100 Kwh/ano <i>1100 Kwh/year</i>	
Classe energética	<i>Energy class</i>	C	
Termostato	<i>Controller</i>	Digital	
Gás	<i>Gas</i>	R290	
Carga de gás	<i>Gas load</i>	90 g	
Nível Ruído	<i>Noise Level</i>	< 70 dBa	

Características técnicas e de construção sujeitas a variações sem aviso prévio.
Technical and construction features are subject to change without notice.



Cooler than ever

Marecos

Professional Cabinets Excel Line

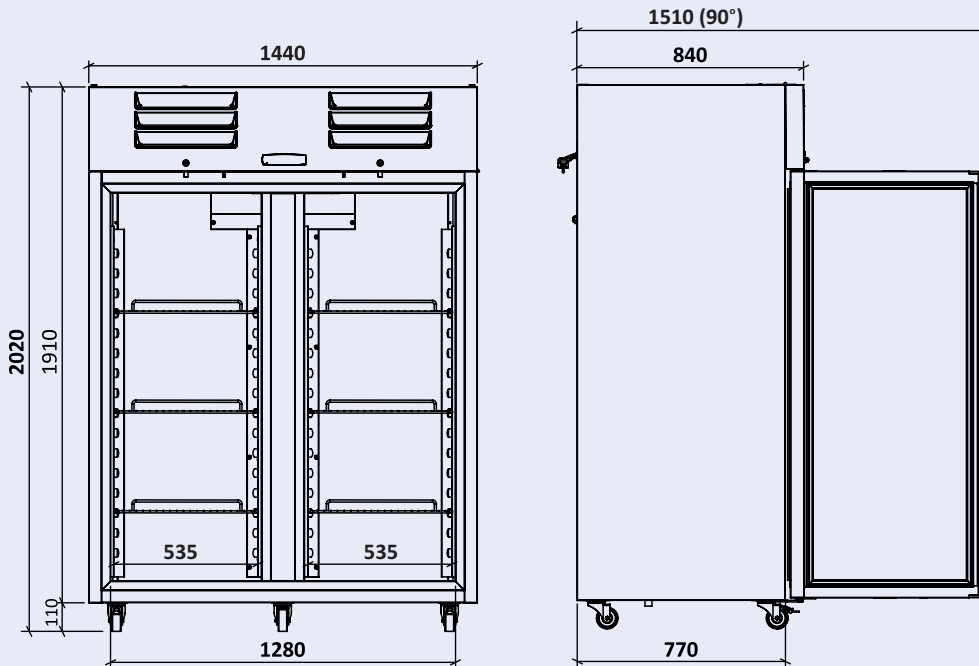
Desenho Técnico • Technical Drawing

Modelo • Model

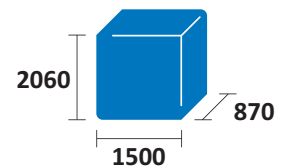
AGP 1400 TA PO

Ref.

801078



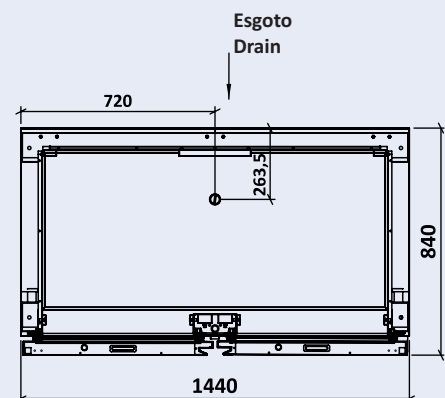
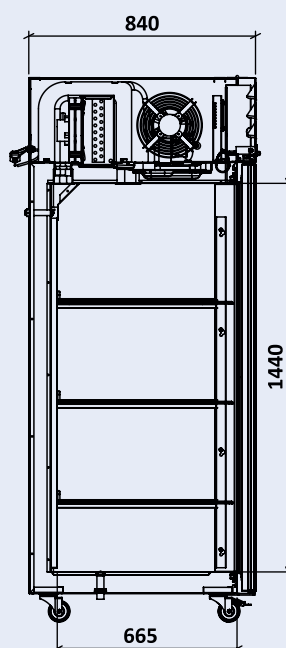
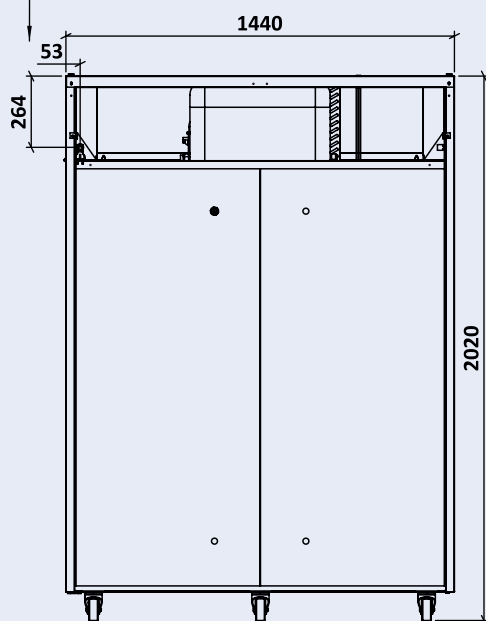
Dimensões embalagem (mm)
Package dimensions (mm)



Capacidade de Carga (unid)
Load Capacity (unit)

TIR	20"	40"
23	7	15

Cabo Alimentação
Power Supply



Características técnicas e de construção sujeitas a variações sem aviso prévio.
Technical and construction features are subject to change without notice.

marecos.com

A proud member of Oltrem family

Cooler than ever

Marecos 

Professional Cabinets Excel Line

Acessórios • Accessories

Modelo • Model

AGP 1400 TA PO

Ref.

801078



Prateleira Cinza • Gray Shelf
Cód.521455_008



Kit Calhas Suporte Prateleira • Shelf Holder Kit
Cód.129038_63



Separador Prateleiras • Shelf Separator
Cód.018009



Kit Pés Inox (6) • Inox Feet Kit (6)
Cód.129004_4



Embalagem Madeira • Wood Package

Características técnicas e de construção sujeitas a variações sem aviso prévio.
Technical and construction features are subject to change without notice.

marecos.com

A proud member of  Olitrem family

Termostatos Controllers

Linha Excel
Excel Line



Características Técnicas

Fácil e intuitivo

Gestão simplificada do equipamento

Alarmes visíveis e sonoros

Temperatura alta
Temperatura baixa
Falha na sonda

Tela de toque capacitiva

Design plano e sem moldura

Alto Contraste

Parte frontal em preto com indicações em led branco

Amplo ângulo de visibilidade

Botões retro-iluminados

Comunicação NFC e Bluetooth® incorporada para interagir com APP's

Proteção frontal índice IP65

Gestão de alarmes e eventos HACCP

Memória para gravar dados, alarmes e eventos HACCP

Proteção contra picos de tensão (alta ou baixa) prolongando assim a vida útil do compressor

Technical Features

Easy and intuitive

Simplified equipment management

Audible and visible alarms

High temperature
Low temperature
Probe failure

Capacitive touch screen

Frameless and flat design

Ultra-high contrast

Black Frontal with white led indications

Wide visibility angle

Backlight buttons

NFC and Bluetooth® communication embedded to interact with APP's

Frontal index protection IP65

HACCP alarms and events management

Extended memory to save logs, alarms and HACCP events and data

High Low Voltage (HLV) protection to extend the compressor lifetime detecting overvoltages or undervoltages

Aplicações

Applications

IOS
ANDROID

Aplicações disponíveis para sistemas IOS e ANDROID para interação com o termostato do equipamento, através de Bluetooth ou NFC. Desta forma tem acesso no seu dispositivo móvel ao estado de preservação dos seus produtos bem como alarmes configuráveis em caso de desvios.

Applications available for IOS and ANDROID systems for interaction with the equipment controller, via Bluetooth or NFC. This way, through your mobile device, you have access to the state of preservation of your products, as well configurable alarms in case of deviations.

Para Suporte Técnico:

As empresas de serviços não precisam usar o termostato fisicamente para interagir com o equipamento, necessitando apenas de um smartphone.

- Analisar e entender rapidamente os principais problemas;
- Temperaturas principais e informações de diagnóstico são registadas;
- Fácil configuração de parâmetros.

For Technical Support:

Service companies don't have to use the controller display anymore to interact with it, they just need a smartphone to control the refrigerator.

- Fast analyze and understand main problems;
- Main temperatures and diagnostic info are logged;
- Easy parameters setting.



Para Utilizador Final:

App dedicada ao utilizador final para conexão em tempo real, local ou remotamente, ao equipamento. Tudo sob controle com a interface APP mais simples.

- Fácil acesso a dados de temperaturas graças aos relatórios HACCP e dados históricos armazenados;
- Interface simples e intuitivo;
- Verificação rápida do status dos alarmes.

For End User:

App dedicated to end user for real time connection, locally or remotely, to refrigerated unit. Everything under control with the simplest APP interface.

- Easy temperature compliance thanks to stored historical data HACCP reports;
- Simple and intuitive interface;
- Fast alarm status check.

