

Simplify line

Modelo · Model





ACE 66 CS A PV

Ref.

800927_100



W **450**
D **470**
H **740**

 —  **44**  **42**  **-8/-12**

Descrição

Pequeno congelador de balcão, ideal para gelar copos. Equipamento com frio estático nas paredes e descongelação manual, permite ajustar as prateleiras em altura de acordo com o tipo de copo a colocar no interior. Dotado de fechadura de serie, 3 prateleiras amovíveis em aço plastificado, porta reversível com fecho automático e 4 pés niveladores.

Title Pres.

Small countertop freezer, ideal to freeze glasses. Equipment with static cold on the walls and manual defrost, allows to adjust the shelves in high according to the kind of glass to be frozen. Equipped with lock, 3 removable shelves in plasticized steel, reversible door with self-closing and 4 levelers.

Simplify
line

Modelo · Model

Ref.

ACE 66 CS A PV

800927_100

Características Técnicas Technical Features

Largura interior	Internal width	331 mm	
Profundidade interior	Internal depth	300 mm	
Altura interior	Internal height	590 mm	
Isolamento	Insulation	60 mm	
Tipo de isolamento	Insulation type	Poliuretano de alta densidade com base de água 42Kg/m ³ High density water base polyurethane 42Kg/m ³	
Volume bruto	Gross volume	50 Lts	
Volume líquido	Net volume	44 Lts	
Capacidade garrafas	Bottle capacity	—	
Peso líquido	Net weight	42 Kg	
Peso com embalagem	Weight with packaging	43 Kg	
Material interior	Interior material	Alumínio Cinzento Gray Aluminum	
Material exterior	Exterior material	Aço Inox AISI 441 Stainless Steel AISI 441	
Material traseiro	Back material	Poliestireno de Alta Densidade High Density Polystyrene	
Prateleiras	Shelves	1x(309x275) + 2x(309x150) em Aço Plastificado 1x(309x275) + 2x(309x150) in Plasticized Steel	
Tipo de rodas / Pés	Wheel type / Feet	4 Niveladores 4 Levelers	
Porta	Door	<input type="radio"/> Opaca · Solid	<input checked="" type="radio"/> Vidro · Glass
Porta reversível	Reversible door	<input checked="" type="radio"/> SIM · YES	<input type="radio"/> NÃO · NO
Fechadura	Lock	<input checked="" type="radio"/> SIM · YES	<input type="radio"/> NÃO · NO
Descongelação	Defrost	<input type="radio"/> Automática · Automatic	<input checked="" type="radio"/> Manual · Manual
Condensador	Condenser	<input type="radio"/> Ventilado · Ventilated	<input checked="" type="radio"/> Estático · Static
Evaporador	Evaporator	<input type="radio"/> Ventilado · Ventilated	<input checked="" type="radio"/> Estático · Static
Iluminação	Lighting	<input checked="" type="radio"/> SIM · YES	<input type="radio"/> NÃO · NO
Potência	Power	110 W	
Potência Refrigerica	Cooling Capacity	130 W	
Tensão Freq.	Tension Freq.	230V/50 Hz	
Comprimento cabo de alimentação	Power suply lenght	2,5 m	
Classe climática	Climate class	4 (30°C/55%)	
Classe temperatura	Temperature class	L3	
Consumo	Consumption	1066 Kwh/ano 1066 Kwh/year	
Classe energética	Energy class	C	
Termostato	Controller	Digital	
Gás	Gas	R600a	
Carga de gás	Gas load	30 g	
Nível Ruído	Noise Level	< 70 dBa	

Características técnicas e de construção sujeitas a variações sem aviso prévio.
Technical and construction features are subject to change without notice.



Simplify line

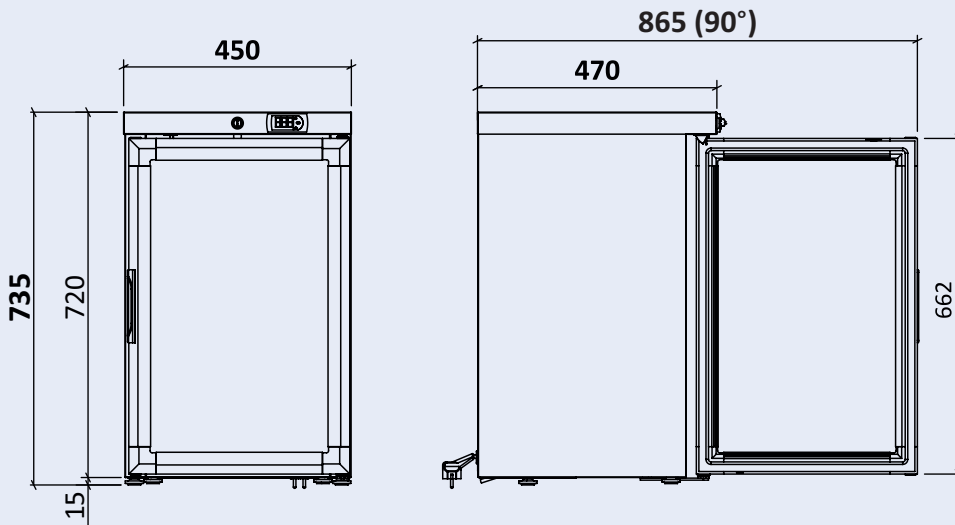
Modelo · Model

Ref.

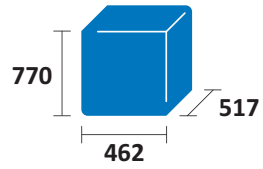
ACE 66 CS A PV

800927_100

Desenho Técnico · Technical Drawing

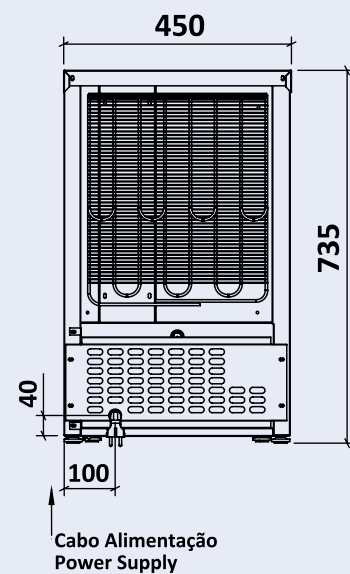
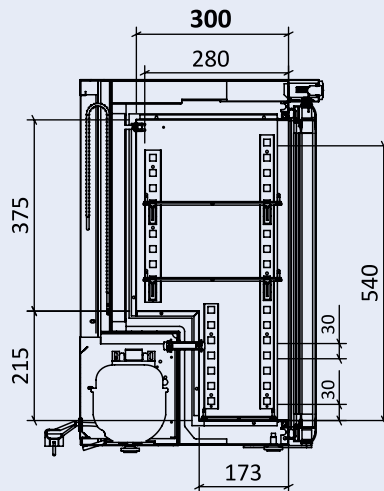
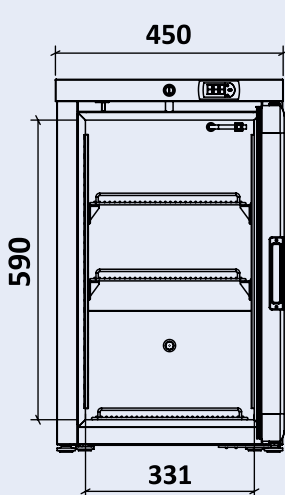


Dimensões embalagem (mm)
Package dimensions (mm)



Capacidade de Carga (unid)
Load Capacity (unit)

TIR	20"	40"
336	144	300



Características técnicas e de construção sujeitas a variações sem aviso prévio.
Technical and construction features are subject to change without notice.

Simplify line

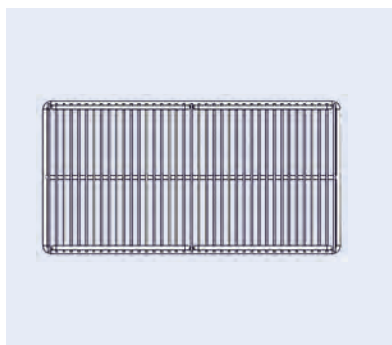
Modelo · Model

ACE 66 CS A PV

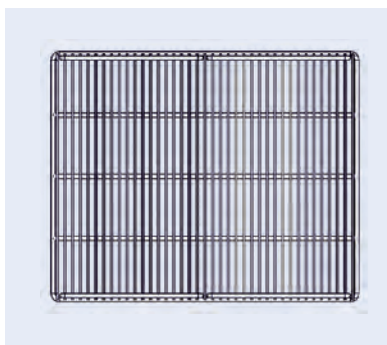
Ref.

800927_100

Acessórios · Accessories



Prateleira Pequena · Small Shelf
Cód.007124_008



Prateleira Grande · Big Shelf
Cód.007124_108



Dentel - Suporte Prateleira · Shelf Holder
Cód.004042_001



Embalagem Madeira · Wood Package