



# Marecos

## Cooler than ever





# Cooler than ever

## Seis décadas...

Seis décadas de história...

Seis décadas de dedicação ao setor de refrigeração, marcadas por desafios superados, aprendizagem valiosa e, acima de tudo, pela confiança dos nossos parceiros.

Olhamos hoje para trás com gratidão pelos momentos de superação e crescimento que moldaram a nossa trajetória. Cada desafio enfrentado foi uma oportunidade para aprender, evoluir e aperfeiçoar a nossas capacidades.

Estamos particularmente orgulhosos de celebrar, não apenas os nossos 60 anos de existência, mas também a continuidade familiar que caracteriza a Olitrem. Com a terceira geração já ativamente envolvida na empresa, reforçamos o compromisso de manter viva a essência dos valores que nos trouxeram até aqui: qualidade, flexibilidade, inovação e proximidade ao cliente.

Ao longo destas seis décadas, a Olitrem não apenas forneceu soluções de refrigeração, mas construiu relacionamentos sólidos e duradouros. Agradecemos a cada cliente, parceiro e membro da nossa equipa que contribuiu para o nosso sucesso. É graças a todos que continuamos a crescer e a evoluir!

Continuaremos a investir em inovação e numa melhoria contínua dos nossos produtos e serviços, para dar resposta às necessidades de um mercado global.

Neste aniversário especial, reafirmamos o nosso compromisso com a excelência e satisfação dos nossos clientes. Agradecemos por fazerem parte desta jornada e esperamos continuar a construir em conjunto, muitos mais anos de sucesso e prosperidade.

**60 anos são apenas o início, porque juntos somos COOLER THAN EVER!**

## Six decades...

*Six decades of history...*

*Six decades of dedication to the refrigeration sector, marked by challenges overcome, valuable learning and, above all, the trust of our partners.*

*We look back today with gratitude for the moments of overcoming and growth that shaped our trajectory. Each challenge was an opportunity to learn, evolve and improve our capabilities.*

*We are particularly proud to celebrate not only our 60 years of existence, but also the family continuity that characterizes Olitrem. With the third generation already actively involved in the company, we reinforce our commitment to keeping alive the essence of the values that brought us here: quality, flexibility, innovation and proximity to the customer.*

*Over these six decades, Olitrem has not only provided refrigeration solutions, but has built solid and lasting relationships. We thank every customer, partner and member of our team who contributed to our success. It is thanks to everyone that we continue to grow and evolve!*

*We will continue to invest in innovation and continuous improvement of our products and services, to respond to the needs of a global market.*

*On this special anniversary, we reaffirm our commitment to excellence and customer satisfaction. We thank you for being part of this journey and we hope to continue building much more years of success and prosperity together.*

**60 years are just the beginning, because together we are COOLER THAN EVER!**



230  
Employees

25.000  
Production Area (m<sup>2</sup>)

+30  
Countries



# Olitrem

A Olitrem é uma empresa familiar que surge como continuação de uma anterior empresa, a Marecos Lda, fundada no ano de 1964 na cidade de Luanda por Armando Marecos Ferreira. Os equipamentos frigoríficos da Marecos eram já nessa altura reconhecidos pela sua robustez, qualidade e durabilidade. Devido aos problemas socio-políticos ocorridos em Angola em 1974, a Marecos foi deslocalizada para Portugal e renomeada de Olitrem.

Com o passar dos anos, a Olitrem conquistou a lealdade de inúmeros distribuidores em Portugal e na Europa. A Olitrem é uma empresa familiar onde cada departamento é gerido pela segunda e terceira geração de membros da família.

Os clientes valorizam a capacidade de resposta que resulta de comunicações simplificadas e de poder falar diretamente com os decisores. Além disso, a equipa de pesquisa e desenvolvimento da Olitrem, juntamente com meticulosos chefes de produção, conseguem projetar e fabricar produtos de refrigeração de alta qualidade que são personalizados para as necessidades dos clientes leais à marca.

*Olitrem is a family business that emerged as a continuation of a previous company, Marecos Lda, founded in 1964, in the city of Luanda by Armando Marecos Ferreira. Marecos refrigeration equipment was already recognised at that time for its robustness, quality and durability. Due to the socio-political problems that occurred in Angola in 1974, Marecos was relocated to Portugal and renamed Olitrem.*

*Over the years, Olitrem has earned the loyalty of numerous wholesalers and retailers in Portugal and across Europe. Olitrem is a family-run company where each department is managed by second and third generation family members.*

*Customers value the responsiveness that results from streamlined communications and from being able to speak directly to decision makers. In addition, Olitrem's R&D team, together with meticulous production managers, have been able to engineer and manufacture high-quality refrigeration products that are customised to the needs of loyal customers.*



# Our new visual identity and Olitrem family.

Temos o prazer em apresentar a nossa nova identidade visual e arquitetura de marca como parte da nossa ação contínua de rebranding.

Após estudar minuciosamente as opiniões dos nossos clientes, criámos uma imagem e uma declaração de marca que refletem os nossos valores e missão. Mais do que lançar uma nova imagem, com o nosso rebranding, damos vida a 60 anos da nossa herança.

*We are happy to take this opportunity to present our new visual identity and brand architecture as part of our ongoing rebranding action.*

*After thoroughly studying our clients' opinions, we have created an image and claim that reflect both our values and mission. Rather than launching a new look, with our rebranding, we are bringing 60 years of our heritage to life.*

**Olitrem**  
Mastering  
refrigeration

[olitrem.com](http://olitrem.com)

**Marecos**  
Cooler  
than ever

[marecos.com](http://marecos.com)

**Medgree**  
Design  
for precision

[medgree.com](http://medgree.com)

**Frigelo**  
Mozambique

## Qualidade

### Quality

A Olitrem tem como opção estratégica da sua atividade, garantir o desenvolvimento da organização e dos seus colaboradores envolvendo-os de forma ativa na realização de objetivos fundamentais da empresa, nomeadamente, na satisfação dos seus clientes e no estabelecimento de relações mutuamente vantajosas com os seus fornecedores. A fim de concretizar esta política, a Administração da Olitrem conta com colaboração dos seus colaboradores, fornecedores e clientes. Para o cumprimento dos objetivos da organização, investimos cada vez mais no desenvolvimento contínuo dos nossos equipamentos, através de:

- ✔ Investigação & desenvolvimento de produtos, com uma equipa multidisciplinar dedicada à otimização e melhoria;
- ✔ Realização de testes de funcionamento e segurança em linha de produção, em 100% dos equipamentos;
- ✔ Otimização e desenvolvimento de produtos com elaboração de testes em laboratório inovador;
- ✔ Rastreabilidade dos componentes utilizados em cada modelo produzido;
- ✔ Prestação de serviço pós-venda especializado e certificado.

*Olitrem has the strategic option to ensure the development of the organization and its employees by actively involving them in the achievement of the company's fundamental objectives, namely, in the satisfaction of its customers and in the establishment of mutually advantageous relationships with its suppliers. In order to implement this policy, Olitrem's Management relies on the collaboration of its employees, suppliers and customers. In order to fulfill the organization's objectives, we invest continuously in the development of our equipment, through:*

*Product research & development, with a multidisciplinary team dedicated to optimization and improvement;*

*Performance and safety tests on the production line, on 100% of the equipment;*

*Optimization and development of products with preparation of tests in an innovative laboratory;*

*Traceability of the components used in each model produced;*

*Provision of specialized and certified after-sales service.*



## Certificados Certificates

A Olitrem possui um sistema de gestão da qualidade implementado e certificado, de acordo com a norma NP EN ISO 9001 desde 2000. Este sistema permite à organização a melhoria do seu desempenho global, operar com mais eficiência, alcançar novos mercados, identificar e solucionar riscos e ir ao encontro das necessidades e expectativas dos clientes e partes interessadas.

Os produtos da Olitrem cumprem com os requisitos e as exigências regulamentares, em todas as fases da sua conceção e fabrico.

Para fazer face às exigências dos nossos clientes e diferentes mercados, a Olitrem contém uma gama diversificada de produtos certificados que cumprem com a norma EN 60335-2-89.

De forma, a prestar o melhor serviço aos nossos clientes, o nosso serviço de Assistência técnica certificado, de acordo com legislação em vigor, é composto por técnicos com formação especializada que garantem um serviço de qualidade.

*Olitrem has a quality management system implemented and certified, in accordance with the NP EN ISO 9001 standard since 2000. This system allows the organization to improve its overall performance, operate more efficiently, reach new markets, identify and solve risks and meet the needs and expectations of customers and stakeholders.*


*Olitrem's products comply with regulatory requirements and demands at all stages of their design and manufacture.*

*To meet the demands of our customers and different markets, Olitrem has a diverse range of certified products that comply with the EN 60335-2-89 standard.*

*In order to provide the best service to our customers, our certified Technical Assistance service, in accordance with current legislation, is made up of technicians with specialized training who guarantee a quality service.*

# Quality for those who seek peace of mind.





# Working for a better tomorrow is our responsibility today.

## O nosso Compromisso

### *Our Commitment*

Na Olitrem, estamos sensibilizados para a crescente preocupação na sociedade, para a proteção das pessoas e do meio ambiente, por isso, além da preocupação diária com a satisfação do cliente, estamos empenhados em ser uma indústria sustentável.

*At Olitrem, we are aware of the growing concern in society, for the protection of people and the environment, which is why, in addition to the daily concern for customer satisfaction, we are committed to being a sustainable industry.*

## Responsabilidade Ambiental

### *Environmental Responsibility*

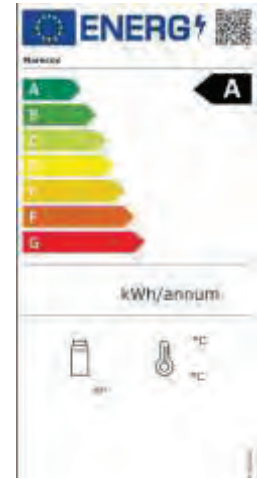
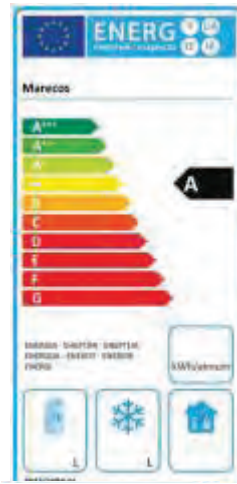
A escassez de matérias-primas, a problemática das alterações climáticas, a preservação da biodiversidade e a gestão responsável de resíduos são temas ambientais prioritários que a Olitrem tem em linha de conta na definição da sua estratégia Princípios de atuação:

Utilização consciente dos recursos naturais e materiais;  
Gestão adequada dos resíduos produzidos internamente;  
Promoção da reciclagem e reutilização de materiais no processo produtivo;  
Redução de materiais no interior das embalagens.

*The scarcity of raw materials, the climate change concerns, the preservation of biodiversity and the responsible management of waste are priority environmental issues that Olitrem takes into account when defining its strategy. Operating principles:*

*Conscientious use of natural and material resources;  
Adequate management of waste produced internally;  
Promotion of recycling and reuse of materials in the production process.  
Reduction of materials inside the packages;*





## Resíduos de Equipamentos Elétricos e Eletrônicos

Os Equipamentos Elétricos e Eletrônicos (EEE) devem ser concebidos de forma a facilitar o seu desmantelamento, valorização e reutilização quando atingem o seu ciclo de fim de vida, incluindo também os seus componentes e materiais. Só assim poderá ser feita uma boa gestão dos Resíduos de Equipamentos Elétricos e Eletrônicos (REEE).

A Olitrem tem em linha de conta esta premissa, na conceção e fabrico dos seus produtos, por forma a facilitar e otimizar a posterior reutilização, desmantelamento e reciclagem dos mesmos.

## Eficiência energética . Sustentabilidade

Nos nossos catálogos podem ser identificadas as classes energéticas dos equipamentos que produzimos e que estão abrangidos para legislação em vigor.

Todos os nossos produtos são produzidos com gases R290 e R600a. Estes gases fazem parte do grupo de refrigerantes naturais, com zero potencial de degradação da camada do ozono. Para além das excelentes capacidades termodinâmicas, estes gases têm um potencial de aquecimento global (GWP) muito baixo, quando comparado com os gases R134a e R404a.

## Waste of Electrical and Electronics Equipment

*Electrical and Electronic Equipment (EEE) must be designed in such a way as to facilitate its dismantling, recovery and reuse when it reaches its end-of-life cycle, also including its components and materials. This is the only way to ensure good management of Waste Electrical and Electronic Equipment (WEEE).*

*Olitrem takes this premise into account when designing and manufacturing its products, in order to facilitate and optimize their subsequent reuse, dismantling and recycling.*

## Energy Efficiency . Sustainability

*In our catalogs can be identified the energy classes of the equipment we produce, and which are covered by current legislation.*

*All our products are produced with gas R290 or R600a. These gases are part of the group of natural refrigerants, with zero potential for degrading the ozone layer. Apart from the excellent thermodynamic capabilities, these gases have a very low global warming potential (GWP) when compared to R134a and R404a gases.*

## Modelos e Opcionais

### Models and Optionals

#### Modelo Model

**ACE | Armário Congelação Estático**  
*Upright Static Freezer*

**AP | Armário de Pastelaria GN 2/1**  
*Upright Freezer - Fridge GN 2/1*

**ARV | Armário Refrigerador Vertical**  
*Upright Display Cooler*

**ATP | Armário Topo Pastelaria**  
*Upright Pastry Cabinet*

**ATG | Armário Topo Gastronorm GN 2/1**  
*Upright Fridge - Freezer*

**ASP | Armário Snack Profissional**  
*Professional Snack Cabinet*

**AGP | Armário Gastronomia Profissional**  
*Professional Gastronomy Cabinet*

**RCS | Bancada Refrigerada Snack**  
*Snack Refrigerated Counter*

**RCG | Bancada Refrigerada Gastronomia**  
*Gastronorm Refrigerated Counter*

**BRSB | Bancada Refrigerada Snack Baixa**  
*Snack Counter Bases*

**BRGB | Bancada Refrigerada Gastronomia Baixa**  
*Gastro Counter Bases*

**FCS | Bancada Negativa Snack**  
*Snack Freezer Counter*

**FCG | Bancada Negativa Gastronomia**  
*Gastronorm Freezer Counter*

**BPG | Bancada Preparação Gastronomia**  
*Gastronorm Preparation Counter*

**CV | Cave de Vinho**  
*Wine Cellar*

**FGB | Frigobar**  
*Backbar Cooler*

**MM 5 | Móvel Marecos 500lts**  
*Marecos Equipment 500lts*

**SoftLine | Armário Especial Linha Económica**  
*Special Economic Cabinet Line*

**Exclusive | Linha Topo Caves de Vinho**  
*Wine Cooler Top Range*

**TRCS | Gavetas Linha 600mm**  
*Drawers Line 600mm*

**TRCG | Gavetas Linha 700mm**  
*Drawers Line 700mm*

**TFGB | Gavetas Frigobares**  
*Drawers Backbar Cooler*

**TBRBSB | Gavetas Linha 600mm Bancadas Baixas**  
*Drawers Line 600mm Counter Bases*

**TBRGB | Gavetas Linha 700mm Bancadas Baixas**  
*Drawers Line 700mm Counter Bases*

#### ↪ Opcionais Optional

**A | Aço Inox**  
*Stainless Steel*

**ALC | Alçado**  
*Backsplash*

**TA | Total Aço Inox**  
*Total Stainless Steel*

**2T | Duas Temperaturas**  
*Two Temperatures*

**SC | Sem Canopy**  
*Without Canopy*

**CN | Canopy Novo**  
*New Canopy*

**CS | Comando Superior**  
*Control on Top*

**LM | Lava-mãos**  
*Sink*

**PO | Porta Opaca**  
*Solid Door*

**PV | Porta Vidro**  
*Glass Door*

**N | Negativo**  
*Negative*

**SF | Super Frost**  
*Super Frost*

**SD | Garrafas Laterais**  
*Bottles Side Display*

**DIG | Termostato Digital**  
*Digital Controller*

**FISH | Armário para Peixe**  
*Fish Cabinet*

**Black | Interior e Exterior Preto**  
*Black inside and outside*

**W x D x H | Largura x Profundidade x Altura**  
*Width x Deep x Height*

**O Catálogo é um Documento Informativo Não Contratual | Sujeito a Erros de Impressão e a Modificações**  
*This Catalog is an Informative No Contractual Document | Subject to Printing Errors and Changes*

**O Conteúdo desta Versão do Catálogo Prevalece sobre o Conteúdo de Versões Anteriores**  
*The Content of this Catalog Version Prevails over the Content of Previous Versions*

### LINHA SIMPLIFY *SIMPLIFY LINE*

#### SÉRIE 66

ARV 66 CS PV | ACE 66 CS A PV.....20-21

#### SÉRIE 150

ARV 150 CS PO | ARV 150 CS TA PO.....22-23

ARV 150 CS PV | ARV 150 CS TA PV.....24-25

ACE 150 CS PO | ACE 150 CS A PO.....26-27

ACE 150 CS PV | ACE 150 CS A PV.....28-29

#### SÉRIE 430

ARV 430 CS PO | ARV 430 CS A PO.....30-31

ARV 400 SC PV Softline DIG | ARV 430 CN PV DIG...32-33

ARV 430 CS PV | ARV 430 CS SF PV.....34-35

ARV 430 CS A PV | ARV 430 CS PV BLACK.....36-37

ACE 430 CS PO | ACE 430 CS A PO.....38-39

ACE 430 CS PV | ACE 430 CS A PV.....40-41

ACE 430 CS PV BLACK.....42-43

#### SÉRIE 600

AP 600 PO | APA 600 PO.....44-45

AP 600 PV | APA 600 PV.....46-47

AP 600 N PO | APA 600 N PO.....48-49

AP 600 N PV | APA 600 N PV.....50-51

#### SÉRIE 500

MM 5 PO | MM 5 A PO.....52-53

MM 5 PV | MM 5 A PV.....54-55

MM 5 N PO | MM 5 A N PO.....56-57

MM 5 N PV | MM 5 A N PV.....58-59

ATP 500 PO | ATP 500 A PO.....60-61

ATP 500 N PO | ATP 500 A N PO.....62-63

#### SÉRIE 600

ATG 600 PO | ATG 600 A PO.....64-65

ATG 600 PV | ATG 600 A PV.....66-67

ATG 600 N PO | ATG 600 A N PO.....68-69

#### SÉRIE 800

ARV 800 CS PV | ARV 800 CN PV.....70-71

### CAVES DE VINHO *WINE CELLARS*

#### LINHA EXCLUSIVE *EXCLUSIVE LINE*

CV 150 PV Exclusive.....78-79

CV 350 PV Exclusive | CV 350 PV 2T Exclusive.....80-81

CV 450 PV Exclusive | CV 450 PV 2T Exclusive.....82-83

CV 350 PV SD Exclusive | CV 450 PV SD Exclusive...84-85

#### LINHA SERVICE *SERVICE LINE*

CV 150 PV | CV 800 PV.....86-87

CV 430 PV | CV 600 PV.....88-89

### BACKBAR COOLER

#### 2 PORTAS *2 DOORS*

FGB 240/125 PO | APO.....94-95

FGB 251/145 PO | APO.....94-95

FGB 240/125 PV | APV.....96-97

FGB 251/145 PV | APV.....96-97

#### 3 PORTAS *3 DOORS*

FGB 340/177 PO | APO.....98-99

FGB 351/206 PO | APO.....98-99

FGB 340/177 PV | APV.....100-101

FGB 351/206 PV | APV.....100-101

#### 4 PORTAS *4 DOORS*

FGB 440/229 PO | APO.....102-103

FGB 451/267 PO | APO.....102-103

FGB 440/229 PV | APV.....104-105

FGB 451/267 PV | APV.....104-105

#### KIT GAVETAS *DRAWERS BACKBAR COOLER*

SKINPLATE.....106

INOX.....107

### ARMÁRIOS PROFISSIONAIS *PROFESSIONAL CABINETS*

#### LINHA EXCEL *EXCEL LINE*

ASP 400 TA PO | PV.....114-115

ASP 400 TA PO FISH.....116-117

ASP 400 TA N PO | PV.....118-119

ARV 800 CS TA PO | PV.....120-121

AGP 700 TA PO | PV.....122-123

AGP 700 TA N PO | PV.....124-125

AGP 1400 TA PO | PV.....126-127

AGP 1400 TA N PO | PV.....128-129

#### LINHA SOFTLINE *SOFTLINE LINE*

AGP 700 TA PO | PV Softline.....130-131

AGP 700 TA N PO Softline.....132-133

AGP 1400 TA PO | PV Softline.....134-135

AGP 1400 TA N PO Softline.....136-137

### BANCADAS DE TRABALHO REFRIGERADAS *REFRIGERATED COUNTERS*

#### LINHA EXCEL *EXCEL LINE 600*

RCS 2 - 3 - 4 PO | PV.....144-149

BANCADAS COM PIO *COUNTER WITH SINK*.....150-151

FCS 2 - 3 - 4 PO.....152-157

BANCADAS BAIXAS *COUNTER BASES*.....158-159

#### LINHA SOFTLINE *SOFTLINE LINE 600 | 700*

RCS 2 - 3 - 4 PO | PV Softline.....160-165

RCG 2 - 3 - 4 PO | PV Softline.....184-189

#### LINHA EXCEL *EXCEL LINE 700*

RCG 2 - 3 - 4 PO | PV.....166-171

BANCADAS COM PIO *COUNTER WITH SINK*.....172-173

FCG 2 - 3 - 4 PO.....174-179

BANCADAS BAIXAS *COUNTER BASES*.....180-181

BANCADAS PREPARAÇÃO DE GASTRONOMIA  
*GASTRONOMY PREPARATION COUNTER*.....182-183

KIT GAVETAS *DRAWERS KIT*.....190-191

016 | 071

072 | 089

090 | 107

108 | 137

138 | 191



# Your professional partner for Refrigeration



A close-up photograph of a dark grey refrigerator door. The image shows the top edge of the door with a metallic trim piece. The trim piece is a light, brushed metal color and has a rectangular cutout. The door itself is a dark, matte grey. The lighting is soft, highlighting the textures of the metal and the door.

**Cooler  
than ever**

# Marecos'''

A Marecos é a marca comercial registrada da empresa Olitrem S.A. para equipamentos frigoríficos profissionais para a área de hotelaria e bebidas.

Com mais de 60 anos de experiência na indústria de refrigeração, na Marecos orgulhamo-nos de saber exatamente quais são as exigências das cozinhas profissionais. Ao longo dos anos, concentramo-nos não apenas na produção de produtos de confiança e de qualidade, como também em fornecer aos nossos parceiros globais o tipo de resposta que lhes permita prosperar nos seus mercados.

Os nossos parceiros valorizam a ampla variedade dos nossos produtos. De refrigeradores de vinho a frigoríficos de balcão e congeladores verticais, os nossos equipamentos preenchem todos os requisitos de um setor de serviços alimentares muito exigente.

*Marecos is a registered trademark of the company Olitrem S.A. for professional refrigeration equipment for the hospitality and beverage industries.*

*With over 60 years' experience in the refrigeration industry, at Marecos we pride ourselves for knowing exactly what the demands of professional kitchens are. Over the years, we have focused not solely on producing quality and reliable products, but also on providing our global partners the type of responsiveness that lets them thrive in their markets.*

*Our partners value our wide range of products. From wine coolers to counter fridges and upright freezers, our equipment ticks all the right boxes of a very demanding food service sector.*

**They are durable,  
efficient and eco-friendly.**







# Simplify line



# Simplify line

Robusta e muito completa, a nossa **Linha Simplify** é ideal para qualquer bar, restaurante ou catering. Nesta linha completa de equipamentos de frio irá encontrar diferentes tamanhos, estilos e soluções, desde pequenos armários de balcão a armários duplos com porta em vidro.

**Série 66** Pequeno armário de balcão.

**Série 150** Equipamento compacto ideal para encastrar em balcões ou áreas de trabalho.

**Série 430** Equipamento para reserva ou exposição de produtos em espaços mais pequenos.

**Série AP 600** Equipamento utilizado maioritariamente como reserva, permite aplicação direta de container GN 2/1.

**Série MM5** Equipamento versátil que permite aplicação em simultâneo de tabuleiros 600x400 e GN 2/1.

**Série ATP 500** Ideal para área de pastelaria/padaria, permitindo aplicação direta de tabuleiros 600x400.

**Série ATG 600** Linha para utilização em cozinhas profissionais, para conservação de alimentos refrigerados ou congelados, com aplicação direta de containers GN 2/1.

**Série 800** Devido à grande área de exposição, é o equipamento ideal para supermercados, grandes superfícies ou estações de serviço.

*Diverse and robust, our Simplify Line is ideal for any catering, bar or restaurant business. In this full range line of cold equipment, you will find various sizes, styles and solutions - from countertops and undercounters to double door display cabinets.*

*66 Series Small counter cabinet.*

*150 Series Compact Equipment ideal for embedding in counters or workareas.*

*430 Series Equipment to use as warehouse reserve or displaying products in smaller spaces.*

*AP 600 Series Equipment used mainly as a warehouse reserve, allows direct application of GN 2/1 container.*

*MM5 Series Versatile equipment that allows direct application simultaneously of 600x400 and GN 2/1 trays.*

*ATP 500 Series Ideal for pastry/ bakery area, allowing direct application of 600x400 trays.*

*ATG 600 Series Line for use in professional kitchens for storage of refrigerated or frozen foods, with direct application of GN 2/1 containers.*

*800 Series Due to the large exhibition area, it is the ideal equipment for supermarkets, hypermarkets and gas stations.*

**01** Comando Série ATP e ATG  
*Top of Series ATP and ATG*

**02** Séries 66 | 150 | 430 | AP600 | 800  
com Fechadura de Série  
*Series 66 | 150 | 430 | AP600 | 800  
with Lock Included*

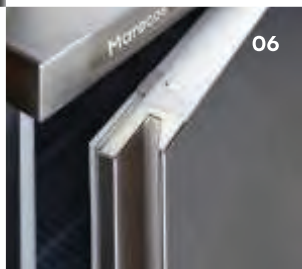
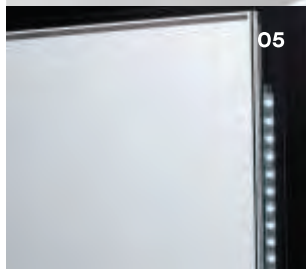
**03** Porta reversível  
*Reversible door*

**04** Interior ATP 500  
*ATP 500 Interior*

**05** Iluminação Led  
*Led Lighting*

**06** Puxador de porta Ergonómico  
*Ergonomic Handle*

**07** Interior Série MM5  
*MM5 Serie Interior*



## Série 66

# Armário Refrigeração | Congelador de Copos

Countertop Cooler | Countertop Glass Freezer

### Características Técnicas

ARV 66 CS PV | ACE 66 CS A PV

#### - Dimensões Interiores

ARV 66 | W331 x D257 x H590mm

ACE 66 | W331 x D300 x H590mm

- Interior PS Branco | Alumínio

- Exterior Chapa Plástica (Skinplate) | Inox AISI 441

- Isolamento 50mm Poliuretano Base de Água | 60mm

- Iluminação LED

- Frio Ventilado | Frio Estático

- Descongelação Automática | Descongelação Manual

- Prateleiras Amovíveis Aço Plástico

ARV 66 | 1 x (346x203mm) + 1 x (346x150mm)

ACE 66 | 1 x (309x275mm) + 2 x (309x150mm)

- Porta Vidro Reversível ARV 66

- Porta com Retorno Automático

- Fechadura de Série

- 4 Pés Niveladores

### Technical Features

ARV 66 CS PV | ACE 66 CS A PV

#### - Internal Dimension

ARV 66 | W331 x D257 x H590mm

ACE 66 | W331 x D300 x H590mm

- Inside PS White | Aluminum

- Outside Surface White Coated Steel | Inox AISI 441

- Polyurethane Water Base Insulation 50mm | 60mm

- LED Lighting

- Ventilated Cold | Static Cold

- Automatic Defrost | Manual Defrost

- Removable Shelves in Plastic Steel

ARV 66 | 1 x (346x203mm) + 1 x (346x150mm)

ACE 66 | 1 x (309x275mm) + 2 x (309x150mm)

- Reversible Glass Door ARV 66

- Self Closing Door

- Locker Included

- 4 Levelers

Código Code	Modelo Model	Largura Width	Profundidade Depth	Altura Height	Volume   Lt Volume	Peso   Kg Weight	Potência Power	Tensão   Freq. Tension   Freq.	Consumo Consumption	Prateleiras Shelves	Termostato Thermostat	Gás Gas
800924_300	ARV 66 CS PV	450mm	470mm	740mm	52   30	37   35	55W	230V - 50Hz	730 kwh/ano kwh/year	2	Digital	R 600a
800927_100	ACE 66 CS A PV	450mm	470mm	740mm	50   44	43   42	110W	230V - 50Hz	1066 kwh/ano kwh/year	3	Digital	R 600a

### ↳ Acessórios Accessories

Prateleira ARV Shelf

Pequena | Cod. 007121

Grande | Cod. 007121\_100

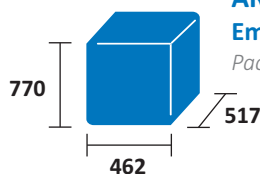
Prateleira Cinza ACE Grey Shelf

Pequena | Cod. 007124\_008

Grande | Cod. 007124\_108

Dentel (Suporte Prateleira) Shelf Holder

Cod. 004042\_001



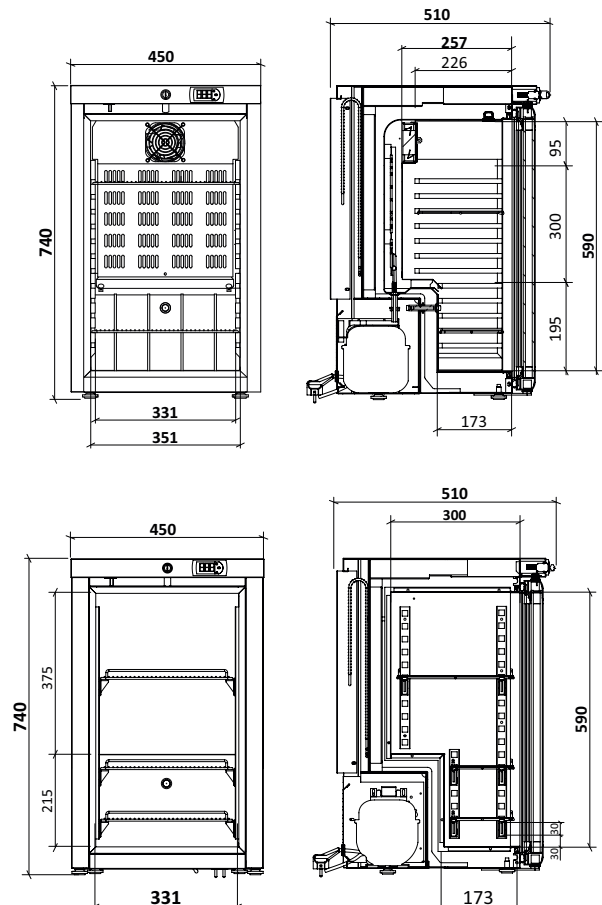
ARV 66 CS | ACE 66 CS  
Embalagem (mm)

Package (mm)

Capacidade Carga (unid)

Load capacity (unit)

TIR	20"	40"
336	144	300





+1°C|+8°C  
- 8°C|-12°C

Temperatura  
Ajustável  
Temperature Settings



ARV 66 CS PV



ACE 66 CS A PV

Código <i>Code</i>	Modelo <i>Model</i>	Material <i>Material</i>	Classe Climática <i>Climate Class</i>	Classe de Temperatura <i>Temperature Class</i>	Classe Energética <i>Energy Class</i>
800924_300	ARV 66 CS PV	Skinplate	4	M2	
800927_100	ACE 66 CS A PV	Inox	4	L3	

## Série 150

# Armário Refrigeração

## Undercounter Cooler

### Características Técnicas

#### ARV 150 CS PO | ARV 150 CS TA PO

- Dimensões Interiores
- ARV 150 | W480 x D410 x H690mm
- Interior Chapa Plástica (Skinplate) | Inox AISI 304
- Exterior Chapa Plástica (Skinplate) | Inox AISI 441
- Isolamento 50mm Poliuretano Base de Água
- Iluminação LED
- Frio Ventilado
- Descongelamento Automático
- Prateleiras Amovíveis Aço Plástico
- 1 x (475x385mm) + 1 x (475x245mm)
- Porta Opaca Reversível
- Porta com Retorno Automático
- Fechadura de Série
- 4 Pés Niveladores

### Technical Features

#### ARV 150 CS PO | ARV 150 CS TA PO

- Internal Dimension
- ARV 150 | W480 x D410 x H690mm
- Inside Surface White Coated Steel | Inox AISI 304
- Outside Surface White Coated Steel | Inox AISI 441
- Polyurethane Water Base Insulation 50mm
- LED Lighting
- Ventilated Cold
- Automatic Defrost
- Removable Shelves in Plastic Steel
- 1 x (475x385mm) + 1 x (475x245mm)
- Reversible Solid Door
- Self Closing Door
- Locker Included
- 4 Levelers

Código Code	Modelo Model	Largura Width	Profundidade Depth	Altura Height	Volume   Lt Volume	Peso   Kg Weight	Potência Power	Tensão   Freq. Tension   Freq.	Consumo Consumption	Prateleiras Shelves	Termostato Thermostat	Gás Gas
800824_700	ARV 150 CS PO	600mm	600mm	835mm	122   105	54   51	150W	230V - 50Hz	869 kwh/ano kwh/year	2	Digital	R 600a
800831_200	ARV 150 CS TA PO	600mm	600mm	835mm	122   105	54   51	150W	230V - 50Hz	869 kwh/ano kwh/year	2	Digital	R 600a

### Accessories

#### Prateleira Branca White Shelf

Pequena | Cod. 007119

Grande | Cod. 007119\_001

#### Prateleira Cinza Grey Shelf

Pequena | Cod. 007119\_008

Grande | Cod. 007119\_108

#### Dentel - Suporte Prateleira Shelf Holder

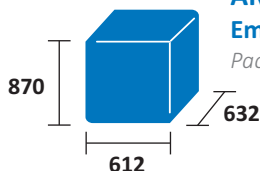
Branco | Cod. 004042\_002

Preto | Cod. 004042\_001

#### Kit Empilhamento Stacking Kit

Branco White | Cod. 129032\_100

Inox | Cod. 129032\_200



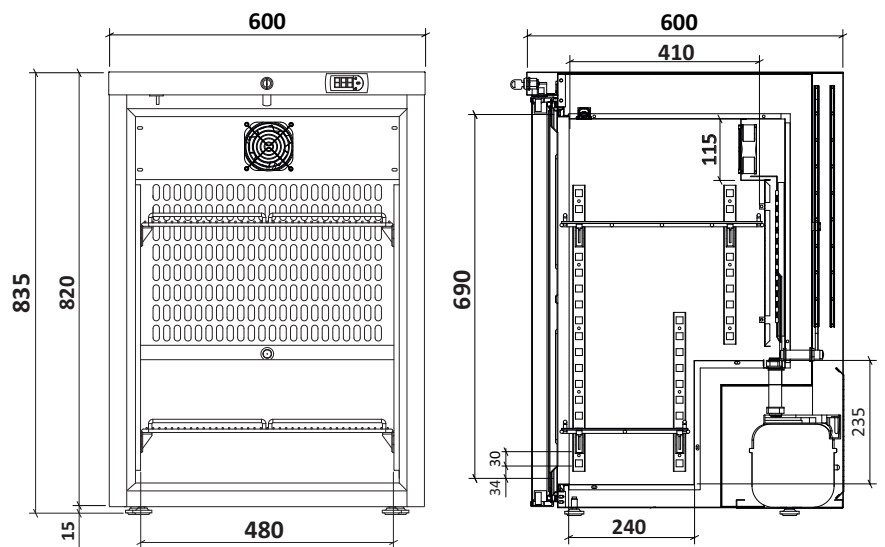
#### ARV 150 CS PO Embalagem (mm)

Package (mm)

#### Capacidade Carga (unid)

Load capacity (unit)

TIR	20"	40"
168	72	152




**+1°C**  



**+8°C**  
**Temperatura**  
**Ajustável**  
*Temperature Settings*



**ARV 150 CS PO**



**ARV 150 CS TA PO**

Código <i>Code</i>	Modelo <i>Model</i>	Material <i>Material</i>	Classe Climática <i>Climate Class</i>	Classe de Temperatura <i>Temperature Class</i>	Classe Energética <i>Energy Class</i>
800824_700	ARV 150 CS PO	Skinplate	4	M1	
800831_200	ARV 150 CS TA PO	Inox	4	M1	

## Série 150

# Armário Refrigeração

## Undercounter Cooler

### Características Técnicas

#### ARV 150 CS PV | ARV 150 CS TA PV

- Dimensões Interiores
- ARV 150 | W480 x D410 x H690mm
- Interior Chapa Plástica (Skinplate) | Inox AISI 304
- Exterior Chapa Plástica (Skinplate) | Inox AISI 441
- Isolamento 50mm Poliuretano Base de Água
- Iluminação LED
- Frio Ventilado
- Descongelação Automática
- Prateleiras Amovíveis Aço Plástico
- 1 x (475x385mm) + 1 x (475x245mm)
- Porta Vidro Reversível (sob pedido)
- Porta com Retorno Automático
- Fechadura de Série
- 4 Pés Niveladores

### Technical Features

#### ARV 150 CS PV | ARV 150 CS TA PV

- Internal Dimension
- ARV 150 | W480 x D410 x H690mm
- Inside Surface White Coated Steel | Inox AISI 304
- Outside Surface White Coated Steel | Inox AISI 441
- Polyurethane Water Base Insulation 50mm
- LED Lighting
- Ventilated Cold
- Automatic Defrost
- Removable Shelves in Plastic Steel
- 1 x (475x385mm) + 1 x (475x245mm)
- Reversible Glass Door (under request)
- Self Closing Door
- Locker Included
- 4 Levelers

Código Code	Modelo Model	Largura Width	Profundidade Depth	Altura Height	Volume   Lt Volume	Peso   Kg Weight	Potência Power	Tensão   Freq. Tension   Freq.	Consumo Consumption	Prateleiras Shelves	Termostato Thermostat	Gás Gas
800825_400	ARV 150 CS PV	600mm	600mm	835mm	122   105	57   54	130W	230V - 50Hz	558 kWh/ano kwh/year	2	Digital	R 600a
800832_300	ARV 150 CS TA PV	600mm	600mm	835mm	122   105	57   54	130W	230V - 50Hz	558 kWh/ano kwh/year	2	Digital	R 600a

### ↪ Acessórios Accessories

#### Prateleira Branca White Shelf

Pequena | Cod. 007119

Grande | Cod. 007119\_001

#### Prateleira Cinza Grey Shelf

Pequena | Cod. 007119\_008

Grande | Cod. 007119\_108

#### Dentel - Suporte Prateleira Shelf Holder

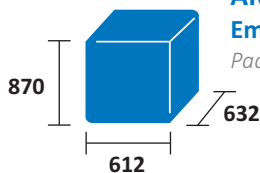
Branco | Cod. 004042\_002

Preto | Cod. 004042\_001

#### Kit Empilhamento Stacking Kit

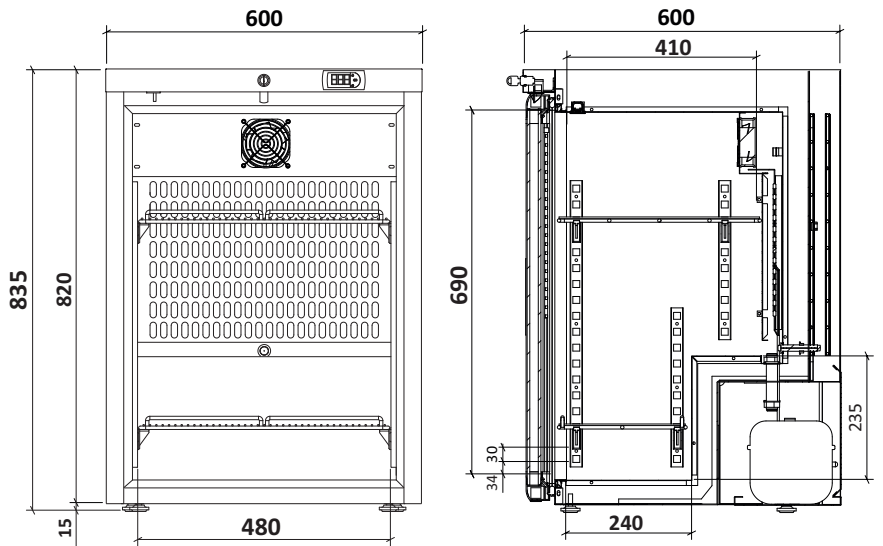
Branco White | Cod. 129032\_100

Inox | Cod. 129032\_200



#### ARV 150 CS PV Embalagem (mm)

Package (mm)



#### Capacidade Carga (unid)

Load capacity (unit)

TIR	20"	40"
168	72	152




 +1°C  


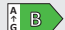
 +8°C  
**Temperatura Ajustável**  
*Temperature Settings*



**ARV 150 CS PV**



**ARV 150 CS TA PV**

Código <i>Code</i>	Modelo <i>Model</i>	Material <i>Material</i>	Classe Climática <i>Climate Class</i>	Classe de Temperatura <i>Temperature Class</i>	Classe Energética <i>Energy Class</i>
800825_400	ARV 150 CS PV	Skinplate	4	M2	
800832_300	ARV 150 CS TA PV	Inox	4	M2	

## Série 150

# Armário Conservação de Congelados

## Undercounter Freezer

### Características Técnicas

ACE 150 CS PO | ACE 150 CS A PO

- Dimensões Interiores
- ACE 150 | W460 x D410 x H680mm
- Interior Alumínio
- Exterior Chapa Plástica (Skinplate) | Inox AISI 441
- Isolamento 60mm Poliuretano Base de Água
- Frio Estático
- Descongelação Manual
- Prateleiras Amovíveis Aço Plástico
- 1 x (457x407mm) + 1 (457x240mm)
- Porta Reversível
- Porta com Retorno Automático
- Fechadura de Série
- 4 Pés Niveladores

### Technical Features

ACE 150 CS PO | ACE 150 CS A PO

- Internal Dimension
- ACE 150 | W460 x D410 x H680mm
- Inside Aluminum
- Outside Surface White Coated Steel | Inox AISI 441
- Polyurethane Water Base Insulation 60mm
- Static Cold
- Manual Defrost
- Removable Shelves in Plastic
- 1 x (457x407mm) + 1 (457x240mm)
- Reversible Door
- Self Closing Door
- Locker Included
- 4 Levelers

Código Code	Modelo Model	Largura Width	Profundidade Depth	Altura Height	Volume   Lt Volume	Peso   Kg Weight	Potência Power	Tensão   Freq. Tension   Freq.	Consumo Consumption	Prateleiras Shelves	Termostato Thermostat	Gás Gas
800826_700	ACE 150 CS PO	600mm	600mm	835mm	115   108	51   45	110W	230V - 50Hz	953 kwh/ano kwh/year	2	Digital	R 600a
800833_400	ACE 150 CS A PO	600mm	600mm	835mm	115   108	51   45	110W	230V - 50Hz	953 kwh/ano kwh/year	2	Digital	R 600a

### ↪ Acessórios Accessories

#### Prateleira Branca White Shelf

Pequena | Cod. 007120

Grande | Cod. 007120\_001

#### Prateleira Cinza Grey Shelf

Pequena | Cod. 007120\_008

Grande | Cod. 007120\_108

#### Dentel - Suporte Prateleira Shelf Holder

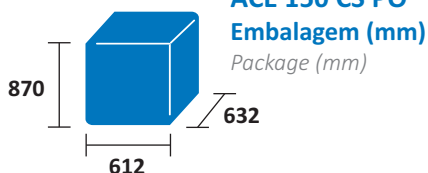
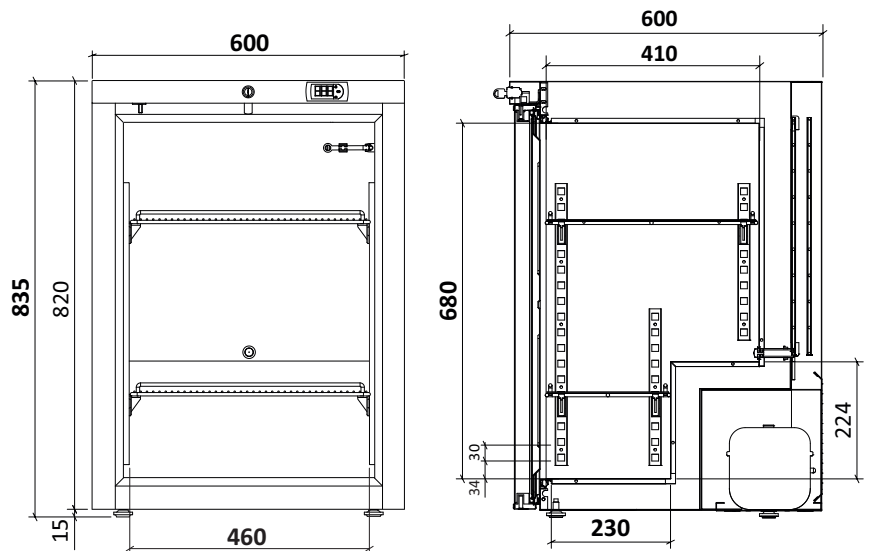
Branco | Cod. 004042\_002

Preto | Cod. 004042\_001

#### Kit Empilhamento Stacking Kit

Branco White | Cod. 129032\_100

Inox | Cod. 129032\_200



**ACE 150 CS PO**  
Embalagem (mm)  
Package (mm)

Capacidade Carga (unid)

Load capacity (unit)

TIR	20"	40"
168	72	152

 -16°C  
 -22°C  
**Temperatura Ajustável**  
*Temperature Settings*



**ACE 150 CS PO**



**ACE 150 CS A PO**

Código <i>Code</i>	Modelo <i>Model</i>	Material <i>Material</i>	Classe Climática <i>Climate Class</i>	Classe de Temperatura <i>Temperature Class</i>	Classe Energética <i>Energy Class</i>
800826_700	ACE 150 CS PO	Skinplate	4	N.A.	N.A.
800833_400	ACE 150 CS A PO	Inox	4	N.A.	N.A.

## Série 150

# Armário Conservação de Congelados

## Undercounter Freezer

### Características Técnicas

ACE 150 CS PV | ACE 150 CS A PV

- Dimensões Internas
- ACE 150 | W460 x D410 x H680mm
- Interior Alumínio
- Exterior Chapa Plástica (Skinplate) | Inox AISI 441
- Isolamento 60mm Poliuretano Base de Água
- Iluminação LED
- Frio Estático
- Descongelamento Manual
- Prateleiras Amovíveis Aço Plástico
- 1 x (457x407mm) + 1 (457x240mm)
- Porta Vidro Reversível (Sob Pedido)
- Porta com Retorno Automático
- Fechadura de Série
- 4 Pés Niveladores

### Technical Features

ACE 150 CS PV | ACE 150 CS A PV

- Internal Dimension
- ACE 150 | W460 x D410 x H680mm
- Inside Aluminum
- Outside Surface White Coated Steel | Inox AISI 441
- Polyurethane Water Base Insulation 60mm
- LED Lighting
- Static Cold
- Manual Defrost
- Removable Shelves in Plastic Steel
- 1 x (457x407mm) + 1 (457x240mm)
- Reversible Glass Door (Under Request)
- Self Closing Door
- Locker Included
- 4 Levelers

Código Code	Modelo Model	Largura Width	Profundidade Depth	Altura Height	Volume   Lt Volume	Peso   Kg Weight	Potência Power	Tensão   Freq. Tension   Freq.	Consumo Consumption	Prateleiras Shelves	Termostato Thermostat	Gás Gas
800937_100	ACE 150 CS PV	600mm	600mm	835mm	115   108	60   57	155W	230V - 50Hz	1331 kwh/ano kwh/year	2	Digital	R 600a
800938_200	ACE 150 CS A PV	600mm	600mm	835mm	115   108	60   57	155W	230V - 50Hz	1331 kwh/ano kwh/year	2	Digital	R 600a

### ↪ Acessórios Accessories

**Prateleira Branca** *White Shelf*

Pequena | Cod. 007120

Grande | Cod. 007120\_001

**Prateleira Cinza** *Grey Shelf*

Pequena | Cod. 007120\_008

Grande | Cod. 007120\_108

**Dentel - Suporte Prateleira** *Shelf Holder*

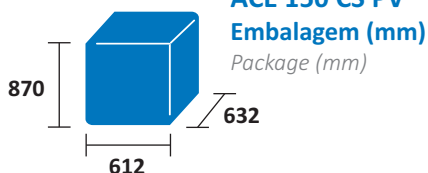
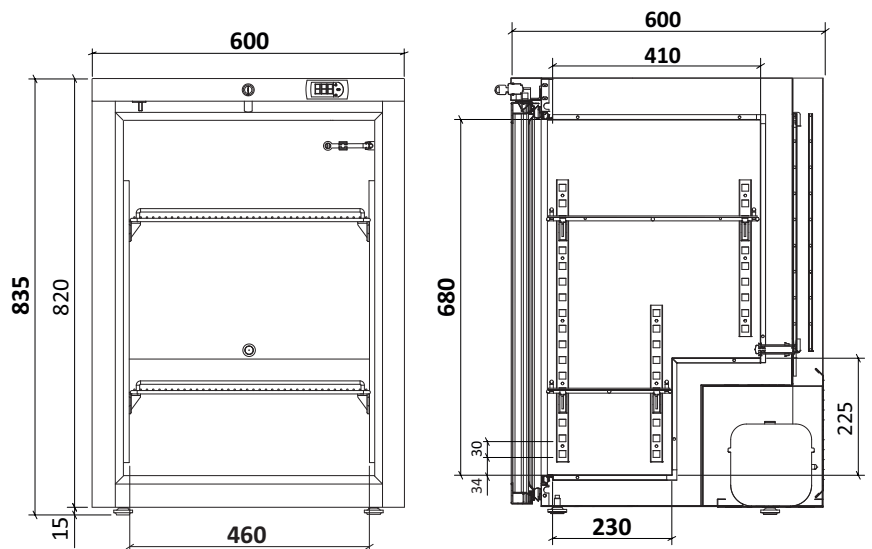
Branco | Cod. 004042\_002

Preto | Cod. 004042\_001

**Kit Empilhamento** *Stacking Kit*

Branco *White* | Cod. 129032\_100

Inox | Cod. 129032\_200



**ACE 150 CS PV**  
**Embalagem (mm)**  
*Package (mm)*

**Capacidade Carga (unid)**

*Load capacity (unit)*

TIR	20"	40"
168	72	152


 -16°C  



 -20°C  
**Temperatura Ajustável**  
*Temperature Settings*



**ACE 150 CS PV**



**ACE 150 CS A PV**

Código <i>Code</i>	Modelo <i>Model</i>	Material <i>Material</i>	Classe Climática <i>Climate Class</i>	Classe de Temperatura <i>Temperature Class</i>	Classe Energética <i>Energy Class</i>
800937_100	ACE 150 CS PV	Skinplate	4	L3	
800938_200	ACE 150 CS A PV	Inox	4	L3	

## Série 430

# Armário Refrigeração

## Upright Cooler

### Características Técnicas

ARV 430 CS PO | ARV 430 CS A PO

- Dimensões Interiores
- ARV 430 | W477 x D470 x H1590mm
- Interior PS Branco
- Exterior Chapa Plastificada (Skinplate) | Inox AISI 441
- Isolamento 50mm Poliuretano Base de Água
- Frio Ventilado
- Descongelação Automática
- Prateleiras Amovíveis Aço Plastificado
- 4 x (495x428mm)
- Porta Opaca Reversível
- Porta com Retorno Automático
- Fechadura de Série
- 4 Deslizadores + 2 Pés Niveladores

### Technical Features

ARV 430 CS PO | ARV 430 CS A PO

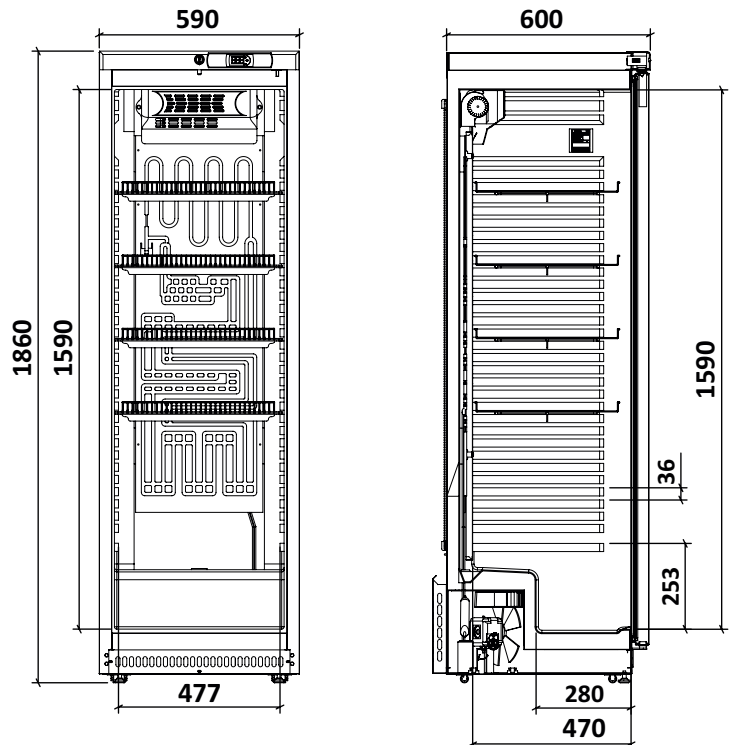
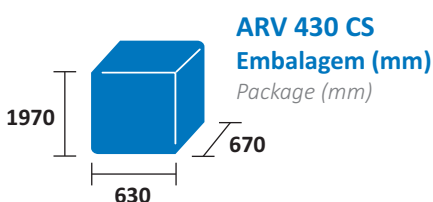
- Internal Dimension
- ARV 430 | W477 x D470 x H1590mm
- Inside PS White
- Outside Surface White Coated Steel | Inox AISI 441
- Polyurethane Water Base Insulation 50mm
- Ventilated Cold
- Automatic Defrost
- Removable Shelves in Plastified Steel
- 4 x (495x428mm)
- Solid Reversible Door
- Self Closing Door
- Locker Included
- 4 Rollers + 2 Levelers

Código Code	Modelo Model	Largura Width	Profundidade Depth	Altura Height	Volume   Lt Volume	Peso   Kg Weight	Potência Power	Tensão   Freq. Tension   Freq.	Consumo Consumption	Prateleiras Shelves	Termostato Thermostat	Gás Gas
801023_100	ARV 430 CS PO	590mm	645mm	1860mm	386   308	80   71	180W	230V - 50Hz	811 kwh/ano kwh/year	4	Digital	R 600a
801029	ARV 430 CS A PO	590mm	645mm	1860mm	386   308	87   76	180W	230V - 50Hz	811 kwh/ano kwh/year	4	Digital	R 600a

### ↪ Acessórios Accessories

Prateleira *Shelf*  
Cod. 007010

Kit Pés Inox *Inox Feet Kit*  
Cod. 129004\_3



**Capacidade Carga (unid)**  
Load capacity (unit)

TIR	20"	40"
63	27	57

# Marecos


**+1°C**  



**+8°C**  
**Temperatura**  
**Ajustável**  
*Temperature Settings*



**ARV 430 CS PO**



**ARV 430 CS A PO**

Código <i>Code</i>	Modelo <i>Model</i>	Material <i>Material</i>	Classe Climática <i>Climate Class</i>	Classe de Temperatura <i>Temperature Class</i>	Classe Energética <i>Energy Class</i>
801023_100	ARV 430 CS PO	Skinplate	4	M1	
801029	ARV 430 CS A PO	Inox	4	M1	

# Softline | Série 430

## Armário Refrigeração

### Upright Cooler

#### Características Técnicas

ARV 400 SC PV Softline Digital | ARV 430 CN PV DIG

- Dimensões Interiores
- ARV 400 | W477 x D470 x H1416mm
- ARV 430 | W477 x D470 x H1590mm
- Interior PS Branco
- Exterior Chapa Plástica (Skinplate)
- Isolamento 50mm Poliuretano Base de Água
- Iluminação LED Horizontal Topo | Vertical
- Frio Ventilado
- Termostato Digital
- Descongelação Automática
- Prateleiras Amovíveis Aço Plástico
- 4 x (495x428mm) | 5x(495x428mm)
- Porta Vidro - Aro PVC
- Porta Reversível (Sob Pedido)
- ARV 430 | Porta com Retorno Automático
- 4 Deslizadores + 2 Pés Niveladores

#### Technical Features

ARV 400 SC PV Digital Softline | ARV 430 CN PV DIG

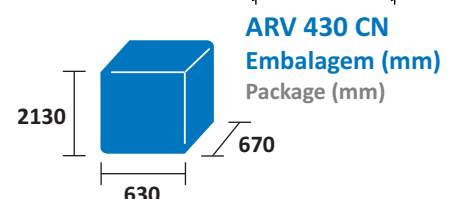
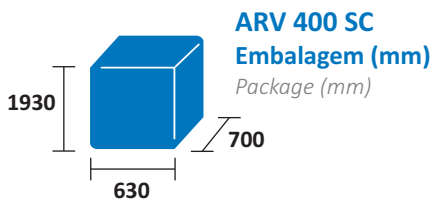
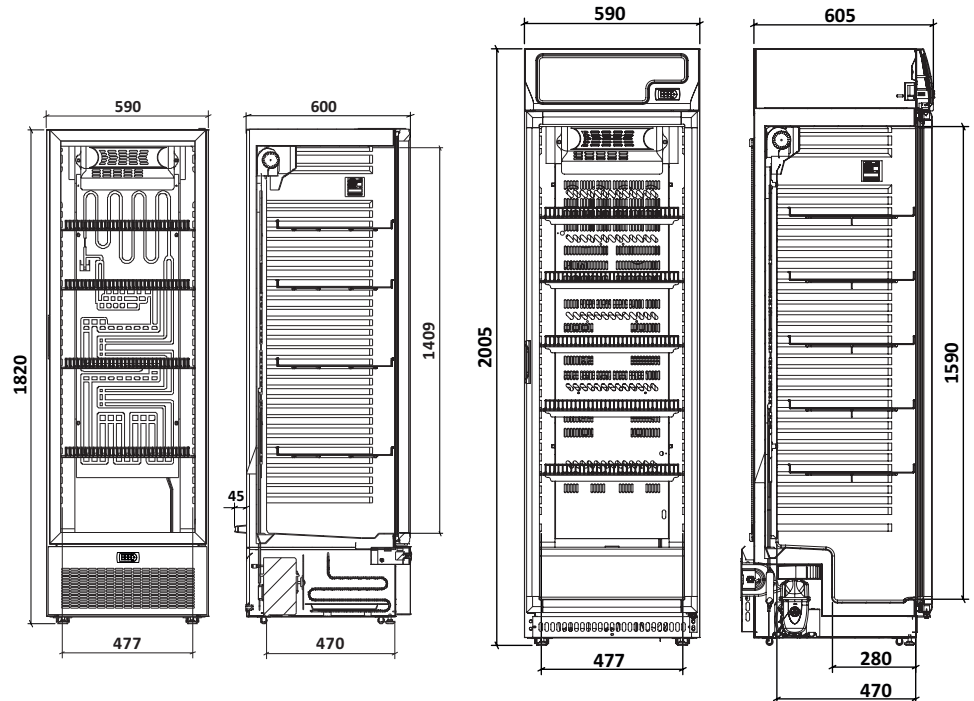
- Internal Dimension
- ARV 400 | W477 x D470 x H1416mm
- ARV 430 | W477 x D470 x H1590mm
- Inside PS White
- Outside Surface White Coated Steel
- Polyurethane Water Base Insulation 50mm
- Horizontal LED Lighting on Top | Vertical LED Lighting
- Ventilated Cold
- Digital Thermostat
- Automatic Defrost
- Removable Shelves in Plastic Steel
- 4 x (495x428mm) | 5x(495x428mm)
- Glass Door - PVC Frame
- Reversible Door (Under Request)
- ARV 430 | Self Closing Door
- 4 Rollers + 2 Levelers

Código Code	Modelo Model	Largura Width	Profundidade Depth	Altura Height	Volume   Lt Volume	Peso   Kg Weight	Potência Power	Tensão   Freq. Tension   Freq.	Consumo Consumption	Prateleiras Shelves	Termostato Thermostat	Gás Gas
800278V2000	ARV 400 SC PV Softline DIG	590mm	645mm	1820mm	361   274	79   69	190W	230V - 50Hz	1084 kwh/ano kwh/year	4	Digital	R 600a
801088	ARV 430 CN PV DIG	590mm	645mm	2005mm	386   308	96   85	200W	230V - 50Hz	994 kwh/ano kwh/year	5	Digital	R 600a

#### ↳ Acessórios Accessories

Prateleira Branca *White Shelf*  
Cod. 007010

Porta Preços *Price Holder*  
Cod. 016230\_002



Capacidade Carga (unid) Load capacity (unit)	TIR	20"	40"
	63	27	57

Capacidade Carga (unid) Load capacity (unit)	TIR	20"	40"
	63	27	57



# Marecos

 **+1°C**  
**+8°C**  
Temperatura  
Ajustável  
*Temperature Settings*

**Capacidade Garrafas (33cl)**

*Bottles Capacity (33cl)*

**Capacidade Latas (33cl)**

*Cans Capacity (33cl)*



**ARV 400** | **ARV 430**

**252 - 264** | **292 - 304**





**480 - 504** | **536 - 560**



**ARV 400 SC PV**  
**Softline Digital**



**ARV 430 CN PV DIG**

Código <i>Code</i>	Modelo <i>Model</i>	Material <i>Material</i>	Classe Climática <i>Climate Class</i>	Classe de Temperatura <i>Temperature Class</i>	Classe Energética <i>Energy Class</i>
800278V2000	ARV 400 SC PV Softline Digital	Skinplate	4	M2	
801088	ARV 430 CN PV DIG	Skinplate	4	K2	

## Série 430

### Armário Refrigeração

*Upright Cooler | Subzero*

#### Características Técnicas

**ARV 430 CS PV | ARV 430 CS SF PV**

- Dimensões Interiores  
ARV 430 | W477 x D470 x H1590mm | H1465mm
- Interior PS Branco
- Exterior Chapa Plástica (Skinplate)
- Isolamento 50mm Poliuretano Base de Água
- Iluminação LED
- Frio Ventilado
- Descongelação Automática
- Prateleiras Amovíveis Aço Plástico  
4 x (495x428mm)
- Porta Vidro | Aro PVC
- Porta Reversível (Sob Pedido)
- Porta com Retorno Automático
- Fechadura de Série
- 4 Deslizadores + 2 Pés Niveladores
- Modelo Superfrost com Sistema de Gestão de Energia de Série

#### Technical Features

**ARV 430 CS PV | ARV 430 CS SF PV**

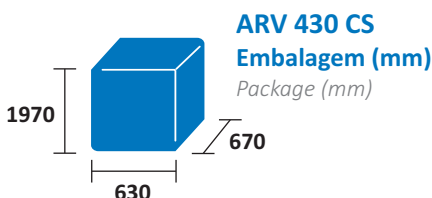
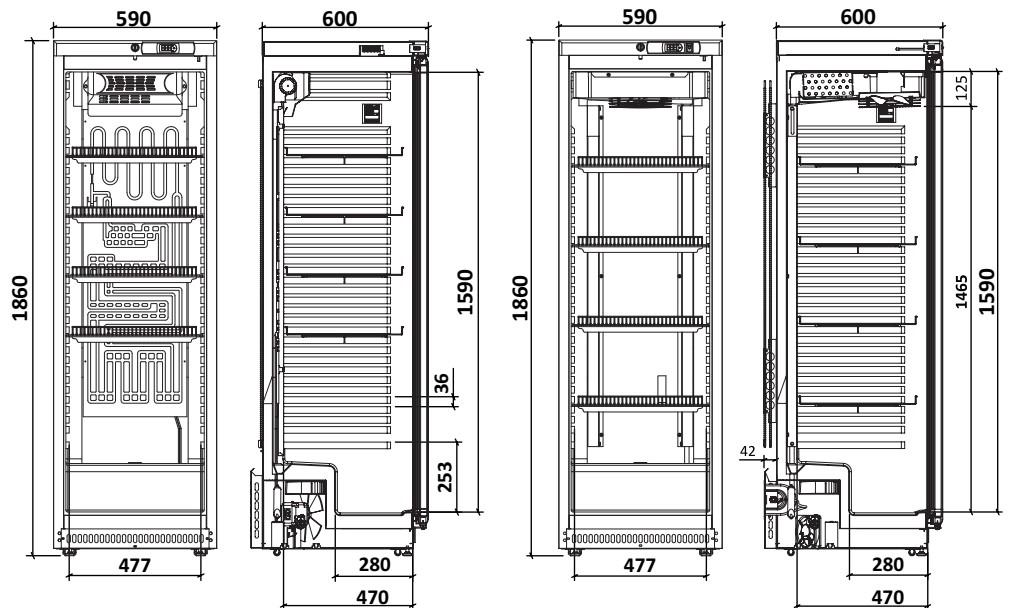
- Internal Dimension  
ARV 430 | W477 x D470 x H1590mm | H1465mm
- Inside PS White
- Outside Surface White Coated Steel
- Polyurethane Water Base Insulation 50mm
- LED Lighting
- Ventilated Cold
- Automatic Defrost
- Removable Shelves in Plastic  
4 x (495x428mm)
- Glass Door | PVC Frame
- Reversible Door (Under Request)
- Self Closing Door
- Locker Included
- 4 Rollers + 2 Levelers
- Subzero Model with Energy Management System Included

Código Code	Modelo Model	Largura Width	Profundidade Depth	Altura Height	Volume   Lt Volume	Peso   Kg Weight	Potência Power	Tensão   Freq. Tension   Freq.	Consumo Consumption	Prateleiras Shelves	Termostato Thermostat	Gás Gas
801022_100	ARV 430 CS PV	590mm	645mm	1860mm	386   308	95   84	170W	230V - 50Hz	777 kwh/ano kwh/year	4	Digital	R 600a
801103	ARV 430 CS SF PV	590mm	650mm	1860mm	386   286	97   87	190W	230V - 50Hz	717 kwh/ano kwh/year	4	Digital	R 290

#### ↳ Acessórios Accessories

Prateleira *Shelf*  
Cod. 007010


Porta Preços *Price Holder*  
Cod. 016230\_002



**Capacidade Carga (unid)**  
Load capacity (unit)

TIR	20"	40"
63	27	57

# Marecos


**+1°C|-3°C**  
**+8°C|+1°C**  
 Temperatura  
 Ajustável  
*Temperature Settings*

**Capacidade Garrafas (33cl)**

*Bottles Capacity (33cl)*

**Capacidade Latas (33cl)**

*Cans Capacity (33cl)*



**ARV 430**

**ARV 430 SF**

**292 - 304**

**240 - 254**



**536 - 560**



**434 - 456**



**ARV 430 CS PV**



**ARV 430 CS SF PV**

Código <i>Code</i>	Modelo <i>Model</i>	Material <i>Material</i>	Classe Climática <i>Climate Class</i>	Classe de Temperatura <i>Temperature Class</i>	Classe Energética <i>Energy Class</i>
801022_100	ARV 430 CS PV	Skinplate	4	M2	
801103	ARV 430 CS SF PV	Skinplate	4	K3	

# Série 430

## Armário Refrigeração

### Upright Cooler

#### Características Técnicas

ARV 430 CS A PV | ARV 430 CS PV BLACK

- Dimensões Interiores
- ARV 430 | W477 x D470 x H1590mm
- Interior PS Branco | Preto
- Exterior Inox AISI 441 | Chapa Plástica (Skinplate)
- Isolamento 50mm Poliuretano Base de Água
- Iluminação LED
- Frio Ventilado
- Descongelamento Automático
- Prateleiras Amovíveis Aço Plástico
- 4 x (495x428mm)
- Porta Vidro | Aro PVC
- Porta Reversível (Sob Pedido)
- Porta com Retorno Automático
- Fechadura de Série
- 4 Deslizadores + 2 Pés Niveladores

#### Technical Features

ARV 430 CS A PV | ARV 430 CS PV BLACK

- Internal Dimension
- ARV 430 | W477 x D470 x H1590mm
- Inside PS White | Black
- Outside Surface Inox AISI 441 | Black Coated Steel
- Polyurethane Water Base Insulation 50mm
- LED Lighting
- Ventilated Cold
- Automatic Defrost
- Removable Shelves in Plastic Steel
- 4 x (495x428mm)
- Glass Door | PVC Frame
- Reversible Door (Under Request)
- Self Closing Door
- Locker Included
- 4 Rollers + 2 Levelers

Código Code	Modelo Model	Largura Width	Profundidade Depth	Altura Height	Volume   Lt Volume	Peso   Kg Weight	Potência Power	Tensão   Freq. Tension   Freq.	Consumo Consumption	Prateleiras Shelves	Termostato Thermostat	Gás Gas
801030	ARV 430 CS A PV	590mm	645mm	1860mm	386   308	98   87	170W	230V - 50Hz	777 kwh/ano kwh/year	4	Digital	R 600a
801022_122	ARV 430 CS PV Black	590mm	645mm	1860mm	386   308	95   84	170W	230V - 50Hz	777 kwh/ano kwh/year	4	Digital	R 600a

#### → Acessórios Accessories

Prateleira Branca White Shelf

Cod. 007010

Prateleira Preta Black Shelf

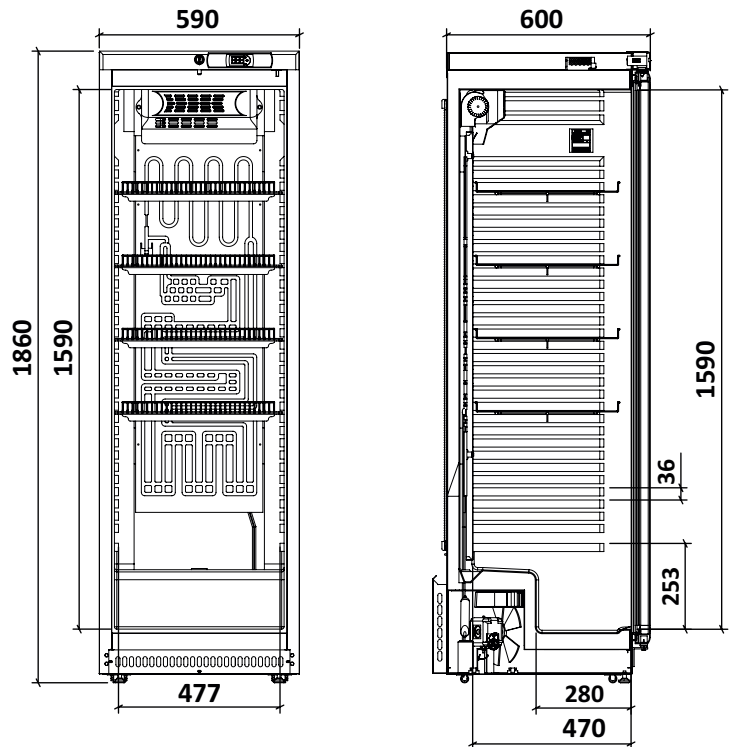
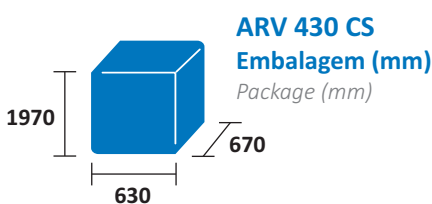
Cod. 007010\_006

Porta Preços Price Holder

Cod. 016230\_002

Kit Pés Inox Inox Feet Kit

Cod. 129004\_3



Capacidade Carga (unid)

Load capacity (unit)

TIR	20"	40"
63	27	57

# Marecos


**+1°C**  
**+8°C**  
**Temperatura**  
**Ajustável**  
*Temperature Settings*



**ARV 430 CS A PV**



**ARV 430 CS PV Black**

Código <i>Code</i>	Modelo <i>Model</i>	Material <i>Material</i>	Classe Climática <i>Climate Class</i>	Classe de Temperatura <i>Temperature Class</i>	Classe Energética <i>Energy Class</i>
801030	ARV 430 CS A PV	Inox	4	M2	A B
801022_122	ARV 430 CS PV Black	Skinplate Preto	4	M2	A B

## Série 430

# Armário Conservação de Congelados

## Upright Freezer

### Características Técnicas

ACE 430 CS PO | ACE 430 CS A PO

- Dimensões Interiores  
ACE 430 | W477 x D470 x H1590mm
- Interior PS Branco
- Exterior Chapa Plastificada (Skinplate) | Inox AISI 441
- Isolamento 60mm Poliuretano Base de Água
- Frio Estático
- Descongelação Manual
- Prateleiras Fixas  
6 x (493x380mm)
- Porta Opaca
- Porta Reversível
- Porta com Retorno Automático
- Fechadura de Série
- 4 Deslizadores + 2 Pés Niveladores

### Technical Features

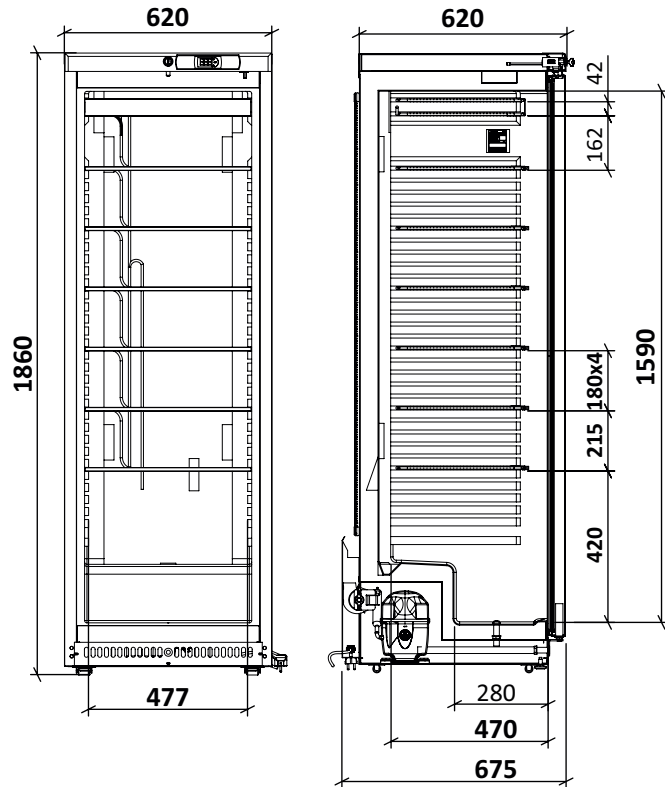
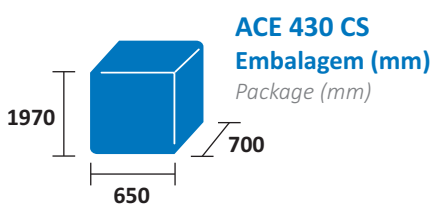
ACE 430 CS PO | ACE 430 CS A PO

- Internal Dimension  
ACE 430 | W477 x D470 x H1590mm
- Inside PS White
- Outside Surface White Coated Steel | Stainless Steel AISI 441
- Polyurethane Water Base Insulation 60mm
- Static Cold
- Manual Defrost
- Fixed Shelves  
6 x (493x380mm)
- Solid Door
- Reversible Door
- Self Closing Door
- Locker Included
- 4 Rollers + 2 Levelers

Código Code	Modelo Model	Largura Width	Profundidade Depth	Altura Height	Volume   Lt Volume	Peso   Kg Weight	Potência Power	Tensão   Freq. Tension   Freq.	Consumo Consumption	Prateleiras Shelves	Termostato Thermostat	Gás Gas
801033	ACE 430 CS PO	620mm	675mm	1860mm	386   268	84   80	320W	230V - 50Hz	1589 kwh/ano kwh/year	6	Digital	R 290
801034	ACE 430 CS A PO	620mm	675mm	1860mm	386   268	84   80	320W	230V - 50Hz	1589 kwh/ano kwh/year	6	Digital	R 290

### → Acessórios Accessories

Kit Pés Inox *Inox Feet Kit*  
Cod. 129004\_3



**Capacidade Carga (unid)**  
Load capacity (unit)

TIR	20"	40"
57	24	51


 -16°C  

 -22°C  
 Temperatura  
 Ajustável  
*Temperature Settings*



**ACE 430 CS PO**



**ACE 430 CS A PO**

Código <i>Code</i>	Modelo <i>Model</i>	Material <i>Material</i>	Classe Climática <i>Climate Class</i>	Classe de Temperatura <i>Temperature Class</i>	Classe Energética <i>Energy Class</i>
801033	ACE 430 CS PO	Skinplate	4	N.A.	N.A.
801034	ACE 430 CS A PO	Inox	4	N.A.	N.A.

# Série 430

## Armário Conservação de Congelados

### Upright Freezer

#### Características Técnicas

ACE 430 CS PV | ACE 430 CS A PV

- Dimensões Internas
- ACE 430 | W477 x D470 x H1590mm
- Interior PS Branco
- Exterior Chapa Plastificada (Skinplate) | Inox AISI 441
- Isolamento 60mm Poliuretano Base de Água
- Iluminação LED
- Frio Estático
- Descongelção Manual
- Prateleiras Fixas
- 6 x (493x380mm)
- Porta Vidro | Aro PVC
- Porta Reversível (Sob Pedido)
- Porta com Retorno Automático
- Fechadura de Série
- 4 Deslizadores + 2 Pés Niveladores

#### Technical Features

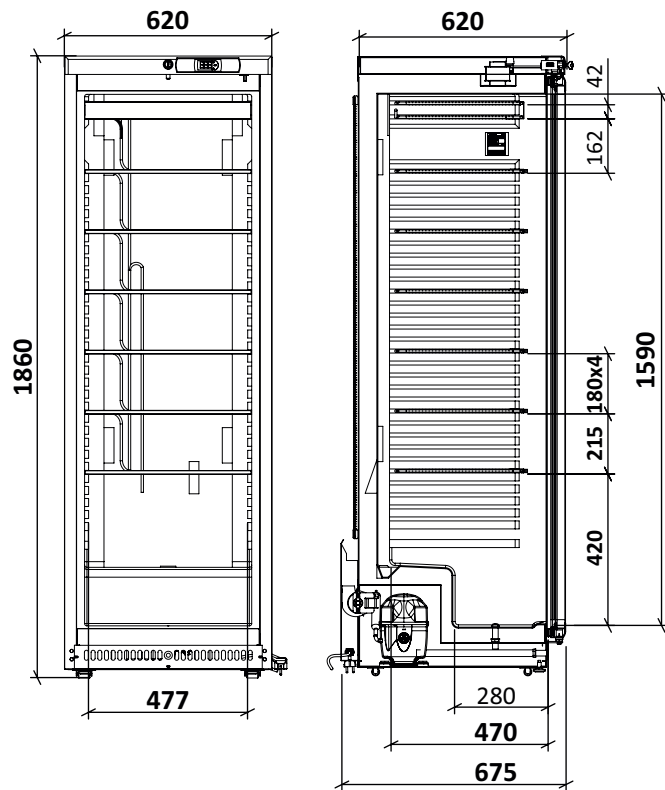
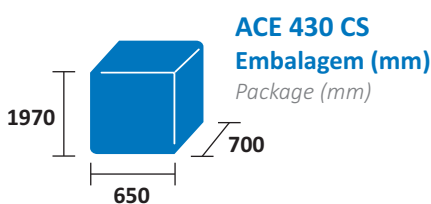
ACE 430 CS PV | ACE 430 CS A PV

- Internal Dimension
- ACE 430 | W477 x D470 x H1590mm
- Inside PS White
- Outside Surface White Coated Steel | Stainless Steel AISI 441
- Polyurethane Water Base Insulation 60mm
- LED Lighting
- Static Cold
- Manual Defrost
- Fixed Shelves
- 6 x (493x380mm)
- Glass Door | PVC Frame
- Reversible Door (Under Request)
- Self Closing Door
- Locker Included
- 4 Rollers + 2 Levelers

Código Code	Modelo Model	Largura Width	Profundidade Depth	Altura Height	Volume   Lt Volume	Peso   Kg Weight	Potência Power	Tensão   Freq. Tension   Freq.	Consumo Consumption	Prateleiras Shelves	Termostato Thermostat	Gás Gas
801035	ACE 430 CS PV	620mm	675mm	1860mm	386   268	107   96	385W	230V - 50Hz	3028 kwh/ano kwh/year	6	Digital	R 290
801036	ACE 430 CS A PV	620mm	675mm	1860mm	386   268	108   96	385W	230V - 50Hz	3028 kwh/ano kwh/year	6	Digital	R 290

#### → Acessórios Accessories

Kit Pés Inox *Inox Feet Kit*  
Cod. 129004\_3



**Capacidade Carga (unid)**  
*Load capacity (unit)*

TIR	20"	40"
	57	24   51




 -16°C  



 -22°C  
**Temperatura Ajustável**  
*Temperature Settings*



**ACE 430 CS PV**



**ACE 430 CS A PV**

Código <i>Code</i>	Modelo <i>Model</i>	Material <i>Material</i>	Classe Climática <i>Climate Class</i>	Classe de Temperatura <i>Temperature Class</i>	Classe Energética <i>Energy Class</i>
801035	ACE 430 CS PV	Skinplate	4	L3	
801036	ACE 430 CS A PV	Inox	4	L3	

# Série 430

## Armário Conservação de Congelados

### Upright Freezer

#### Características Técnicas

##### ACE 430 CS PV Black

- Dimensões Interiores
- ACE 430 | W477 x D470 x H1590mm
- Interior PS Preto
- Exterior Chapa Plastificada (Skinplate)
- Isolamento 60mm Poliuretano Base de Água
- Iluminação LED
- Frio Estático
- Descongelação Manual
- Prateleiras Fixas
- 6 x (493x380mm)
- Porta Vidro | Aro PVC
- Porta Reversível (Sob Pedido)
- Porta com Retorno Automático
- Fechadura de Série
- 4 Deslizadores + 2 Pés Niveladores

#### Technical Features

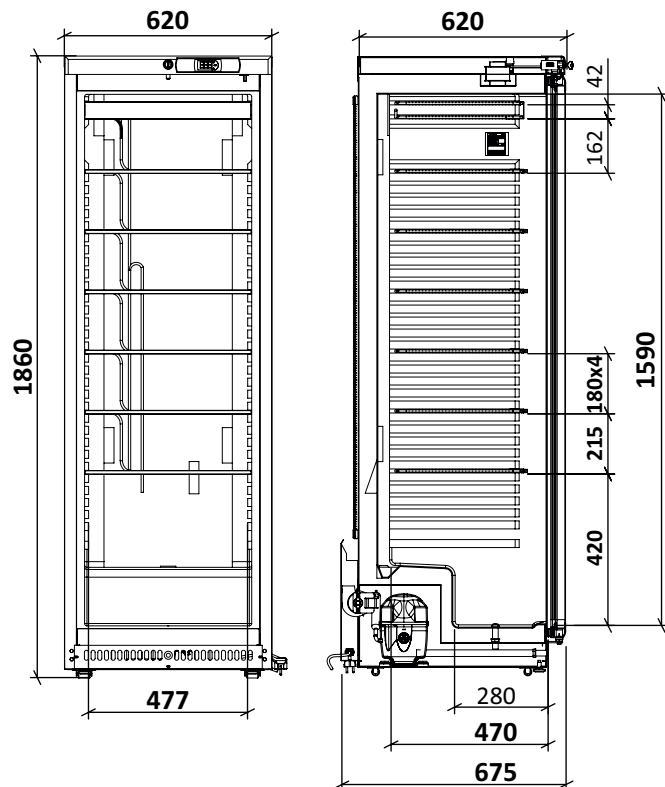
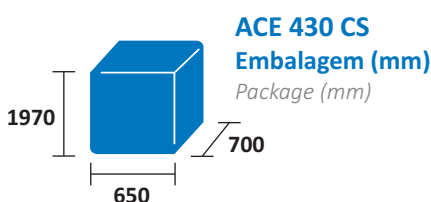
##### ACE 430 CS PV Black

- Internal Dimension
- ACE 430 | W477 x D470 x H1590mm
- Inside PS Black
- Outside Surface White Coated Steel
- Polyurethane Water Base Insulation 60mm
- LED Lighting
- Static Cold
- Manual Defrost
- Fixed Shelves
- 6 x (493x380mm)
- Glass Door | PVC Frame
- Reversible Door (Under Request)
- Self Closing Door
- Locker Included
- 4 Rollers + 2 Levelers

Código Code	Modelo Model	Largura Width	Profundidade Depth	Altura Height	Volume   Lt Volume	Peso   Kg Weight	Potência Power	Tensão   Freq. Tension   Freq.	Consumo Consumption	Prateleiras Shelves	Termostato Thermostat	Gás Gas
801035V022	ACE 430 CS PV Black	620mm	675mm	1860mm	386   268	107   96	385W	230V - 50Hz	3028 kwh/ano kwh/year	6	Digital	R 290

#### → Acessórios Accessories

Kit Pés Inox *Inox Feet Kit*  
Cod. 129004\_3



**Capacidade Carga (unid)**  
*Load capacity (unit)*


TIR	20"	40"
57	24	51

# Marecos


 -16°C  
 -22°C  
**Temperatura  
Ajustável**  
*Temperature Settings*



**ACE 430 CS PV Black**

Código <i>Code</i>	Modelo <i>Model</i>	Material <i>Material</i>	Classe Climática <i>Climate Class</i>	Classe de Temperatura <i>Temperature Class</i>	Classe Energética <i>Energy Class</i>
801035V022	ACE 430 CS PV Black	Skinplate	4	L3	

## Série 600

# Armário Refrigeração AP 600 | GN 2/1

Upright Cooler AP 600 | GN 2/1

### Características Técnicas

AP 600 PO | APA 600 PO

- Dimensões Interiores  
AP 600 | W622 x D545 x H1603mm
- Interior PS Branco
- Exterior Chapa Plastificada (Skinplate) | Inox AISI 441
- Isolamento 60mm Poliuretano Base de Água
- Frio Ventilado
- Descongelação Automática
- Prateleiras Amovíveis Aço Plastificado  
4 GN 2/1 (650x530mm)
- Porta Opaca Reversível
- Porta com Retorno Automático
- Fechadura de Série
- 4 Deslizadores + 2 Pés Niveladores

### Technical Features

AP 600 PO | APA 600 PO

- Internal Dimension  
AP 600 | W622 x D545 x H1603mm
- Inside PS White
- Outside Surface White Coated Steel |Stainless Steel AISI 441
- Polyurethane Water Base Insulation 60mm
- Ventilated Cold
- Automatic Defrost
- Removable Shelves in Plastified Steel  
4 GN 2/1 (650x530mm)
- Reversible Solid Door
- Self Closing Door
- Locker Included
- 4 Rollers + 2 Levelers

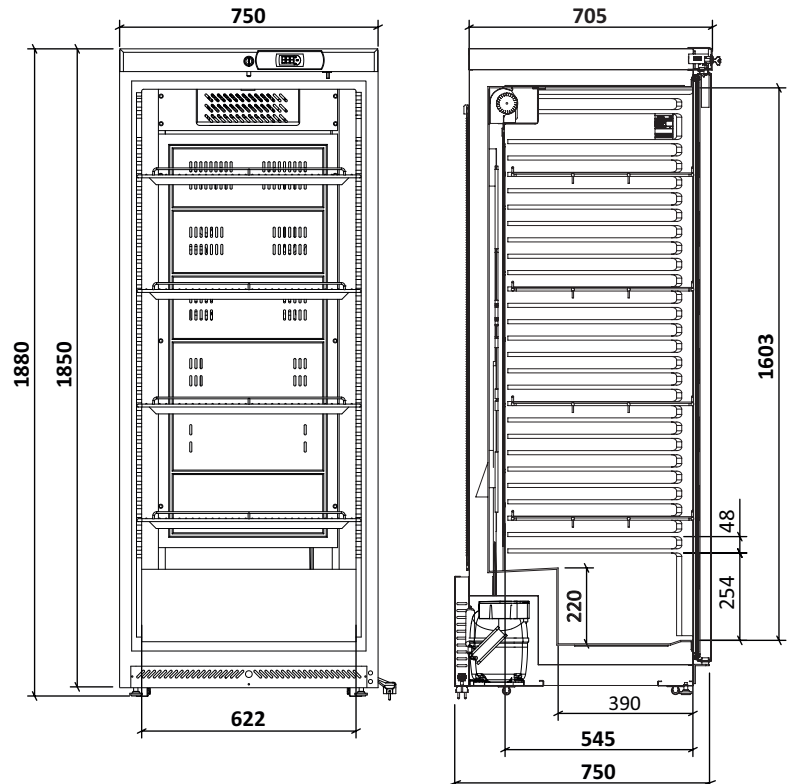
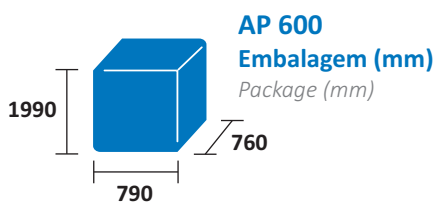
Código Code	Modelo Model	Largura Width	Profundidade Depth	Altura Height	Volume   Lt Volume	Peso   Kg Weight	Potência Power	Tensão   Freq. Tension   Freq.	Consumo Consumption	Prateleiras Shelves	Termostato Thermostat	Gás Gas
800140_1100	AP 600 PO	750mm	750mm	1880mm	567   488	98   91	190W	230V - 50Hz	757 kwh/ano kwh/year	4	Digital	R 600a
800142_1000	APA 600 PO	750mm	750mm	1880mm	567   488	98   91	190W	230V - 50Hz	757 kwh/ano kwh/year	4	Digital	R 600a

### ↪ Acessórios Accessories

**Prateleira Shelf**  
Cod. 007042

**Kit Rodas | 2 Giratórias + 2 Giratórias c/ Travão**  
Wheels Kit | 2 Swivel + 2 Swivel with Brake  
Cod. 129001

**Kit Pés Inox Inox Feet Kit**  
Cod. 129004\_3



Capacidade Carga (unid) Load capacity (unit)	TIR	20"	40"
	51	21	45


**+1°C**  



**+8°C**  
**Temperatura**  
**Ajustável**  
*Temperature Settings*



**AP 600 PO**



**APA 600 PO**

Código <i>Code</i>	Modelo <i>Model</i>	Material <i>Material</i>	Classe Climática <i>Climate Class</i>	Classe de Temperatura <i>Temperature Class</i>	Classe Energética <i>Energy Class</i>
800140_1100	AP 600 PO	Skinplate	4	M1	
800142_1000	APA 600 PO	Inox	4	M1	

## Série 600

# Armário Refrigeração AP 600 | GN 2/1

Upright Cooler AP 600 | GN 2/1

### Características Técnicas

AP 600 PV | APA 600 PV

- Dimensões Interiores  
AP 600 | W622 x D545 x H1603mm
- Interior PS Branco
- Exterior Chapa Plastificada (Skinplate) | Inox AISI 441
- Isolamento 60mm Poliuretano Base de Água
- Frio Ventilado
- Descongelação Automática
- Iluminação LED
- Prateleiras Amovíveis Aço Plastificado  
4 GN 2/1 (650x530mm)
- Porta Vidro, Reversível (Sob Pedido) | Aro Alumínio
- Porta com Retorno Automático
- Fechadura de Série
- 4 Deslizadores + 2 Pés Niveladores

### Technical Features

AP 600 PV | APA 600 PV

- Internal Dimension  
AP 600 | W622 x D545 x H1603mm
- Inside PS White
- Outside Surface White Coated Steel | Stainless Steel AISI 441
- Polyurethane Water Base Insulation 60mm
- Ventilated Cold
- Automatic Defrost
- LED Lighting
- Removable Shelves in Plastified Steel  
4 GN 2/1 (650x530mm)
- Reversible Glass Door (Under Request) | Aluminium Frame
- Self Closing Door
- Locker Included
- 4 Rollers + 2 Levelers

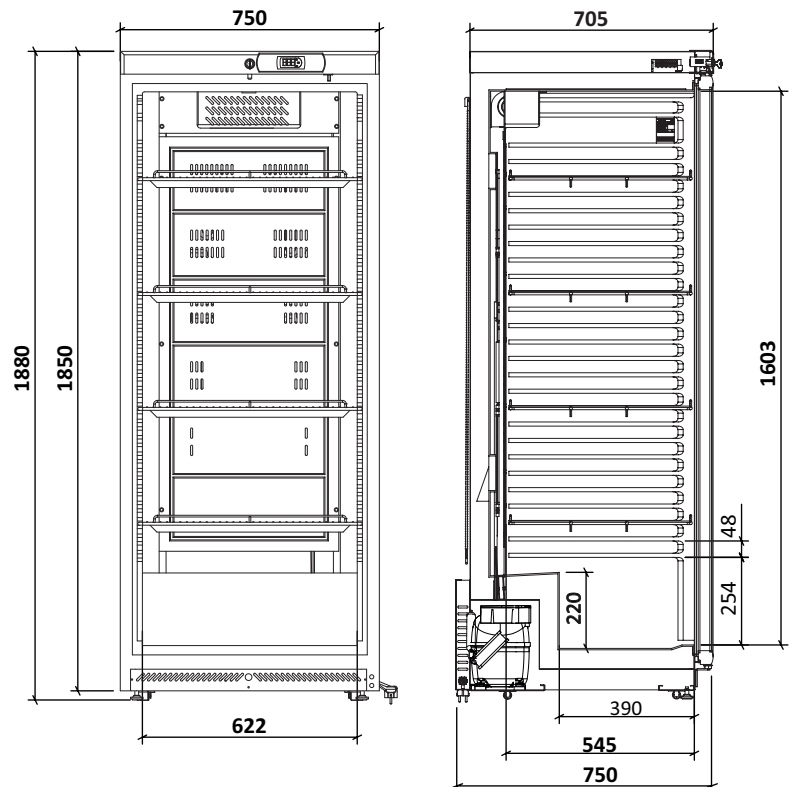
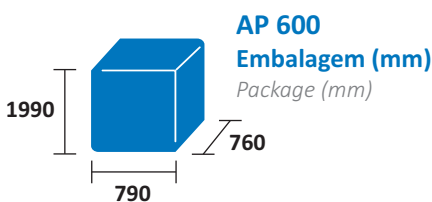
Código Code	Modelo Model	Largura Width	Profundidade Depth	Altura Height	Volume   Lt Volume	Peso   Kg Weight	Potência Power	Tensão   Freq. Tension   Freq.	Consumo Consumption	Prateleiras Shelves	Termostato Thermostat	Gás Gas
800623_800	AP 600 PV	750mm	750mm	1880mm	567   488	116   102	200W	230V - 50Hz	1020 kwh/ano kwh/year	4	Digital	R 600a
800624_500	APA 600 PV	750mm	750mm	1880mm	567   488	121   107	200W	230V - 50Hz	1020 kwh/ano kwh/year	4	Digital	R 600a

### ↪ Acessórios Accessories

**Prateleira Shelf**  
Cod. 007042

**Kit Rodas | 2 Giratórias + 2 Giratórias c/ Travão**  
Wheels Kit | 2 Swivel + 2 Swivel with Brake  
Cod. 129001

**Kit Pés Inox Innox Feet Kit**  
Cod. 129004\_3



Capacidade Carga (unid) Load capacity (unit)	TIR	20"	40"
	51	21	45


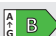

**+1°C**  
**+8°C**  
**Temperatura**  
**Ajustável**  
*Temperature Settings*



**AP 600 PV**



**APA 600 PV**

Código <i>Code</i>	Modelo <i>Model</i>	Material <i>Material</i>	Classe Climática <i>Climate Class</i>	Classe de Temperatura <i>Temperature Class</i>	Classe Energética <i>Energy Class</i>
800623_800	AP 600 PV	Skinplate	4	M2	
800624_500	APA 600 PV	Inox	4	M2	

## Série 600

# Armário Conservação de Congelados AP 600 | GN 2/1

Upright Freezer AP 600 | GN 2/1

### Características Técnicas

AP 600 N PO | APA 600 N PO

- Dimensões Interiores  
AP 600 N | W622 x D545 x H1603mm
- Interior PS Branco
- Exterior Chapa Plástica (Skinplate) | Inox AISI 441
- Isolamento 60mm Poliuretano Base de Água
- Frio Estático
- Descongelamento Manual
- Prateleiras Fixas  
6 (650x510mm)
- Porta Opaca, Reversível
- Porta com Retorno Automático
- Fechadura de Série
- 4 Deslizadores + 2 Pés Niveladores
- Cestos Não Incluídos | Capacidade = 14 Cestos (W500xD300xH170mm)

### Technical Features

AP 600 N PO | APA 600 N PO

- Internal Dimension  
AP 600 N | W622 x D545 x H1603mm
- Inside PS White
- Outside Surface White Coated Steel | Stainless Steel AISI 441
- Polyurethane Water Base Insulation 60mm
- Static Cold
- Manual Defrost
- Fixed Shelves  
6 (650x510mm)
- Reversible Solid Door
- Self Closing Door
- Locker Included
- 4 Rollers + 2 Levelers
- Basket Not Included | Capacity = 14 Baskets (W500xD300xH170mm)

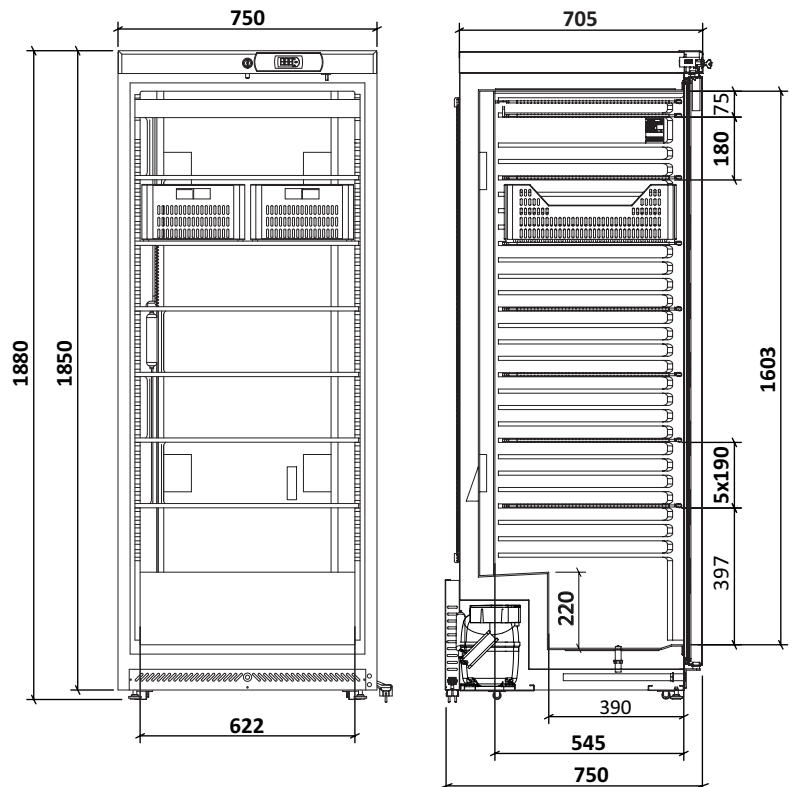
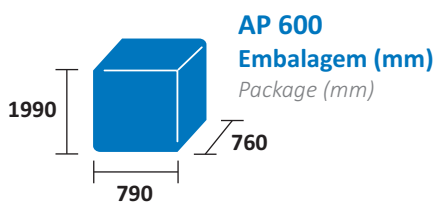
Código Code	Modelo Model	Largura Width	Profundidade Depth	Altura Height	Volume   Lt Volume	Peso   Kg Weight	Potência Power	Tensão   Freq. Tension   Freq.	Consumo Consumption	Prateleiras Shelves	Termostato Thermostat	Gás Gas
800144_1300	AP 600 N PO	750mm	750mm	1880mm	567   466	110   96	260W	230V - 50Hz	2179 kwh/ano kwh/year	6	Digital	R290
800146_800	APA 600 N PO	750mm	750mm	1880mm	567   466	115   101	260W	230V - 50Hz	2179 kwh/ano kwh/year	6	Digital	R290

### ↪ Acessórios Accessories

**Cesto** *Basket*  
(W500 x D300 x H170mm)  
Cod. 003044

**Kit Rodas** | 2 Giratórias + 2 Giratórias c/ Travão  
*Wheels Kit | 2 Swivel + 2 Swivel with Brake*  
Cod. 129001

**Kit Pés Inox** *Inox Feet Kit*  
Cod. 129004\_3



Capacidade Carga (unid) Load capacity (unit)	TIR	20"	40"
	51	21	45



 -16°C  
 -22°C  
**Temperatura Ajustável**  
*Temperature Settings*



**AP 600 N PO**



**APA 600 N PO**

Código <i>Code</i>	Modelo <i>Model</i>	Material <i>Material</i>	Classe Climática <i>Climate Class</i>	Classe de Temperatura <i>Temperature Class</i>	Classe Energética <i>Energy Class</i>
800144_1300	AP 600 N PO	Skinplate	4	N.A.	N.A.
800146_800	APA 600 N PO	Inox	4	N.A.	N.A.

## Série 600

# Armário Conservação de Congelados AP 600 | GN 2/1

*Upright Freezer AP 600 | GN 2/1*

### Características Técnicas

**AP 600 N PV | APA 600 N PV**

- Dimensões Interiores  
AP 600 N | W622 x D545 x H1603mm
- Interior PS Branco
- Exterior Chapa Plastificada (Skinplate) | Inox AISI 441
- Isolamento 60mm Poliuretano Base de Água
- Frio Estático
- Descongelação Manual
- Iluminação LED
- Prateleiras Fixas  
6 (650x510mm)
- Porta Vidro, Reversível (Sob Pedido) | Aro Alumínio
- Porta com Retorno Automático
- Fechadura de Série
- 4 Deslizadores + 2 Pés Niveladores
- Cestos Não Incluídos | Capacidade = 14 Cestos  
(W500xD300xH170mm)

### Technical Features

**AP 600 N PV | APA 600 N PV**

- Internal Dimension  
AP 600 N | W622 x D545 x H1603mm
- Inside PS White
- Outside Surface White Coated Steel | Stainless Steel AISI 441
- Polyurethane Water Base Insulation 60mm
- Static Cold
- Manual Defrost
- LED Lighting
- Fixed Shelves  
6 (650x510mm)
- Reversible Glass Door (Under Request) | Aluminium Frame
- Self Closing Door
- Locker Included
- 4 Rollers + 2 Levelers
- Basket Not Included | Capacity = 14 Baskets  
(W500xD300xH170mm)

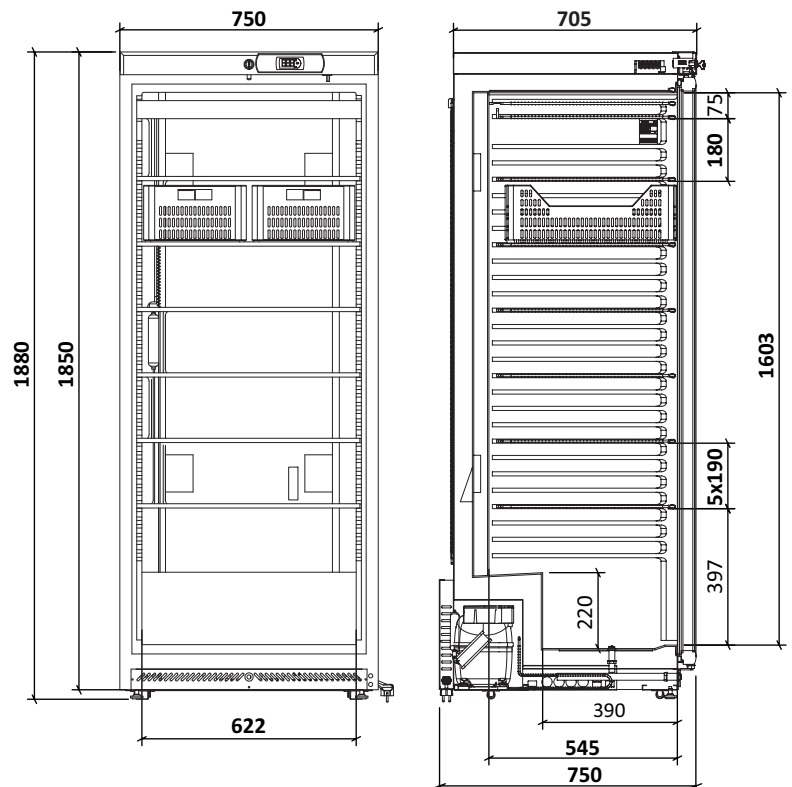
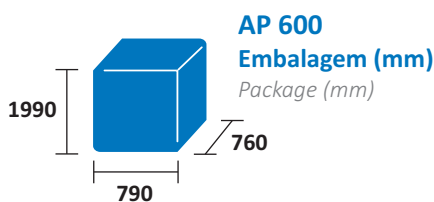
Código Code	Modelo Model	Largura Width	Profundidade Depth	Altura Height	Volume   Lt Volume	Peso   Kg Weight	Potência Power	Tensão   Freq. Tension   Freq.	Consumo Consumption	Prateleiras Shelves	Termostato Thermostat	Gás Gas
800625_600	AP 600 N PV	750mm	750mm	1880mm	567   466	140   126	480W	230V - 50Hz	4217 kwh/ano kwh/year	6	Digital	R290
800626_500	APA 600 N PV	750mm	750mm	1880mm	567   466	145   131	480W	230V - 50Hz	4217 kwh/ano kwh/year	6	Digital	R290

### ↪ Acessórios Accessories

**Cesto** *Basket*  
(W500 x D300 x H170mm)  
Cod. 003044

**Kit Rodas** | 2 Giratórias + 2 Giratórias c/ Travão  
*Wheels Kit | 2 Swivel + 2 Swivel with Brake*  
Cod. 129001

**Kit Pés Inox** *Inox Feet Kit*  
Cod. 129004\_3



Capacidade Carga (unid) Load capacity (unit)	TIR	20"	40"
	51	21	45

# Marecos


 -16°C  



 -22°C  
 Temperatura  
 Ajustável  
*Temperature Settings*



AP 600 N PV



APA 600 N PV

Código <i>Code</i>	Modelo <i>Model</i>	Material <i>Material</i>	Classe Climática <i>Climate Class</i>	Classe de Temperatura <i>Temperature Class</i>	Classe Energética <i>Energy Class</i>
800625_600	AP 600 N PV	Skinplate	4	L3	
800626_500	APA 600 N PV	Inox	4	L3	

## Série 500

## Armário Refrigeração MM5 | GN 2/1 + 600x400

Upright Cooler MM5 | GN 2/1 + 600x400

## Características Técnicas

MM 5 PO | MM 5 A PO

- Dimensões Interiores  
MM 5 | W650 x D538 x H1480mm
- Interior PS Branco
- Exterior Chapa Plastificada (Skinplate) | Inox AISI 441
- Isolamento 60mm Poliuretano Base de Água
- Frio Ventilado
- Descongelação Automática
- Prateleiras Amovíveis Aço Plastificado  
4 GN 2/1 (650x530mm)
- Porta Opaca Reversível (sob pedido)
- Porta com Retorno Automático
- Único no Mercado | Uso em Simultâneo de  
Prateleiras GN 2/1 e Tabuleiros (600x400mm)
- 4 Deslizadores + 2 Pés Niveladores

## Technical Features

MM 5 | MM 5 A PO

- Internal Dimension  
MM 5 | W650 x D538 x H1480mm
- Inside PS White
- Outside Surface White Coated Steel | Stainless Steel AISI 441
- Polyurethane Water Base Insulation 60mm
- Ventilated Cold
- Automatic Defrost
- Removable Shelves in Plastified Steel  
4 GN 2/1 (650x530mm)
- Reversible Solid Door (under request)
- Self Closing Door
- Unique on Market | Simultaneously Use for  
Shelves GN 2/1 and Trays (600x400mm)
- 4 Rollers + 2 Levelers

Código Code	Modelo Model	Largura Width	Profundidade Depth	Altura Height	Volume   Lt Volume	Peso   Kg Weight	Potência Power	Tensão   Freq. Tension   Freq.	Consumo Consumption	Prateleiras Shelves	Termostato Thermostat	Gás Gas
800330_1100	MM 5 PO	750mm	785mm	1900mm	525   455	104   90	190W	230V - 50Hz	565 kwh/ano kwh/year	4	Digital	R 600a
800333_1200	MM 5 A PO	750mm	785mm	1900mm	525   455	111   97	190W	230V - 50Hz	565 kwh/ano kwh/year	4	Digital	R 600a

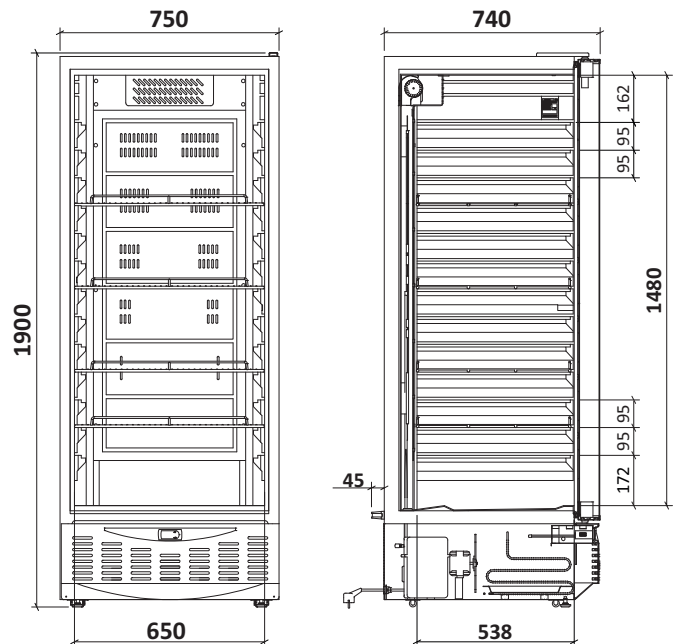
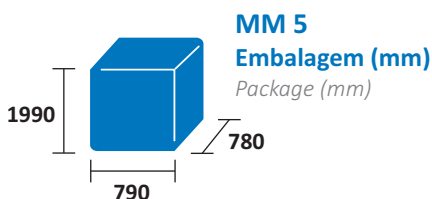
## Acessórios Accessories

Kit Fechadura *Lock*  
Cod. 129027

Prateleira *Shelf*  
Cod. 007042

Kit Pés Inox *Inox Feet Kit*  
Cod. 129004\_3

Kit Rodas | 2 Giratórias + 2 Giratórias c/ Travão  
*Wheels Kit | 2 Swivel + 2 Swivel with Brake*  
Cod. 129001



Capacidade Carga (unid)  
Load capacity (unit)

TIR	20"	40"
51	21	45

# Marecos



 +1°C  
 +8°C  
**Temperatura Ajustável**  
*Temperature Settings*



**MM 5 PO**



**MM 5 A PO**

Código <i>Code</i>	Modelo <i>Model</i>	Material <i>Material</i>	Classe Climática <i>Climate Class</i>	Classe de Temperatura <i>Temperature Class</i>	Classe Energética <i>Energy Class</i>
800330_1100	MM 5 PO	Skinplate	4	M1	
800333_1200	MM 5 A PO	Inox	4	M1	

## Série 500

## Armário Refrigeração MM5 | GN 2/1 + 600x400

Upright Cooler MM5 | GN 2/1 + 600x400

## Características Técnicas

## MM 5 PV | MM 5 A PV

- Dimensões Interiores  
MM 5 | W650 x D538 x H1480mm
- Interior PS Branco
- Exterior Chapa Plástica (Skinplate) | Inox AISI 441
- Isolamento 60mm Poliuretano Base de Água
- Frio Ventilado
- Descongelação Automática
- Prateleiras Amovíveis Aço Plástico  
4 GN 2/1 (650x530mm)
- Iluminação LED
- Porta Vidro, Reversível (Sob Pedido) | Aro Alumínio
- Porta com Retorno Automático
- Único no Mercado | Uso em Simultâneo de Prateleiras GN 2/1 e Tabuleiros (600x400mm)
- 4 Deslizadores + 2 Pés Niveladores

## Technical Features

## MM 5 PV | MM 5 A PV

- Internal Dimension  
MM 5 | W650 x D538 x H1480mm
- Inside PS White
- Outside Surface White Coated Steel | Stainless Steel AISI 441
- Polyurethane Water Base Insulation 60mm
- Ventilated Cold
- Automatic Defrost
- Removable Shelves in Plastified Steel  
4 GN 2/1 (650x530mm)
- LED Lighting
- Reversible Glass Door, (Under Request) | Aluminium Frame
- Self Closing Door
- Unique on Market | Simultaneously Use for Shelves GN 2/1 and Trays (600x400mm)
- 4 Rollers + 2 Levelers

Código Code	Modelo Model	Largura Width	Profundidade Depth	Altura Height	Volume   Lt Volume	Peso   Kg Weight	Potência Power	Tensão   Freq. Tension   Freq.	Consumo Consumption	Prateleiras Shelves	Termostato Thermostat	Gás Gas
800619_600	MM 5 PV	750mm	785mm	1900mm	525   455	118   104	200W	230V - 50Hz	876 kwh/ano kwh/year	4	Digital	R 600a
800620_500	MM 5 A PV	750mm	785mm	1900mm	525   455	122   108	200W	230V - 50Hz	876 kwh/ano kwh/year	4	Digital	R 600a

## Acessórios Accessories

## Kit Fechadura Lock

Cod. 129027

## Prateleira Shelf

Cod. 007042

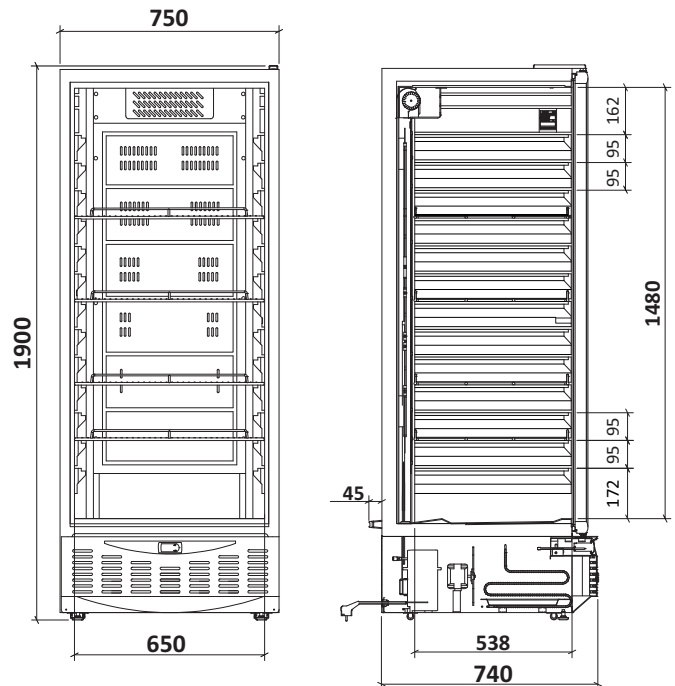
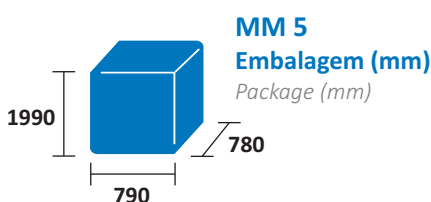
## Kit Pés Inox Inox Feet Kit

Cod. 129004\_3

## Kit Rodas | 2 Giratórias + 2 Giratórias c/ Travão

Wheels Kit | 2 Swivel + 2 Swivel with Brake

Cod. 129001



## Capacidade Carga (unid)

Load capacity (unit)

TIR	20"	40"
51	21	45


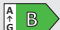

**+1°C**  
**+8°C**  
**Temperatura**  
**Ajustável**  
*Temperature Settings*



**MM 5 PV**



**MM 5 A PV**

Código <i>Code</i>	Modelo <i>Model</i>	Material <i>Material</i>	Classe Climática <i>Climate Class</i>	Classe de Temperatura <i>Temperature Class</i>	Classe Energética <i>Energy Class</i>
800619_600	MM 5 PV	Skinplate	4	M2	
800620_500	MM 5 A PV	Inox	4	M2	

## Série 500

## Armário Conservação de Congelados MM5

## Upright Freezer MM5

## Características Técnicas

## MM 5 N PO | MM 5 A N PO

- Dimensões Interiores  
MM 5 | W650 x D538 x H1480mm
- Interior PS Branco
- Exterior Chapa Plástica (Skinplate) | Inox AISI 441
- Isolamento 60mm Poliuretano Base de Água
- Frio Estático
- Descongelação Manual
- Prateleiras Fixas  
6 x (650x510mm)
- Porta Opaca Reversível (sob pedido)
- Porta com Retorno Automático
- 4 Deslizadores + 2 Pés Niveladores
- Cestos Não Incluídos | Capacidade = 7 Cestos (W600xD400xH130mm)

## Technical Features

## MM 5 N PO | MM 5 A N PO

- Internal Dimension  
MM 5 | W650 x D538 x H1480mm
- Inside PS White
- Outside Surface White Coated Steel | Stainless Steel AISI 441
- Polyurethane Water Base Insulation 60mm
- Static Cold
- Manual Defrost
- Fixed Shelves  
6 x (650x510mm)
- Reversible Solid Door (under request)
- Self Closing Door
- 4 Rollers + 2 Levelers
- Basket Not Included | Capacity = 7 Baskets (W600xD400xH130mm)

Código Code	Modelo Model	Largura Width	Profundidade Depth	Altura Height	Volume   Lt Volume	Peso   Kg Weight	Potência Power	Tensão   Freq. Tension   Freq.	Consumo Consumption	Prateleiras Shelves	Termostato Thermostat	Gás Gas
800331_1000	MM 5 N PO	750mm	785mm	1900mm	525   442	110   96	270W	230V - 50Hz	1577 kwh/ano kwh/year	6	Digital	R290
800334_1300	MM 5 A N PO	750mm	785mm	1900mm	525   442	116   102	270W	230V - 50Hz	1577 kwh/ano kwh/year	6	Digital	R290

## Acessórios Accessories

## Kit Fechadura Lock

Cod. 129027

## Cesto Basket

(W600 x D400 x H130mm)

Cod. 003044\_001

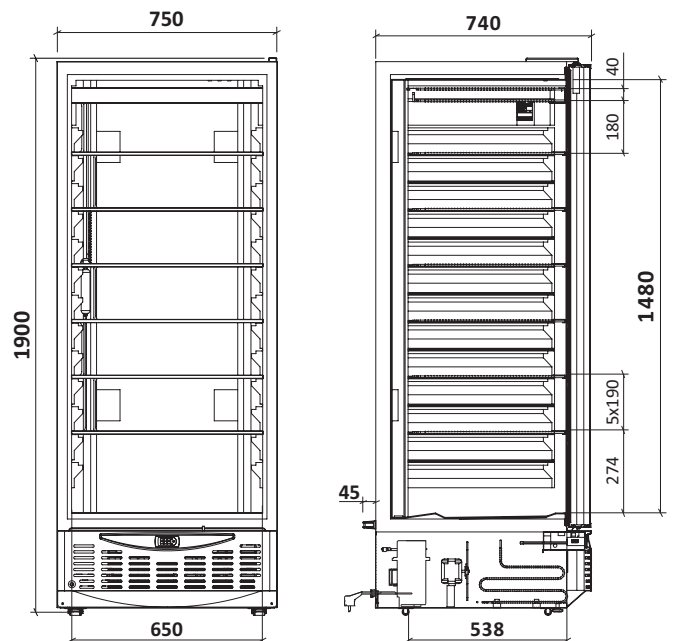
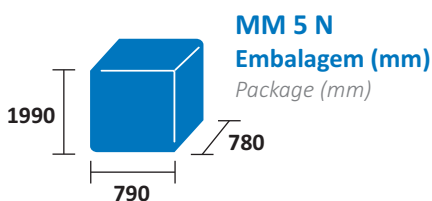
## Kit Pés Inox Inox Feet Kit

Cod. 129004\_3

## Kit Rodas | 2 Giratórias + 2 Giratórias c/ Travão

Wheels Kit | 2 Swivel + 2 Swivel with Brake

Cod. 129001



## Capacidade Carga (unid)

Load capacity (unit)

TIR	20"	40"
51	21	45



# Marecos

 -16°C  
 -22°C  
 Temperatura  
 Ajustável  
*Temperature Settings*



**MM 5 N PO**



**MM 5 A N PO**

Código <i>Code</i>	Modelo <i>Model</i>	Material <i>Material</i>	Classe Climática <i>Climate Class</i>	Classe de Temperatura <i>Temperature Class</i>	Classe Energética <i>Energy Class</i>
800331_1000	MM 5 N PO	Skinplate	4	N.A.	N.A.
800334_1300	MM 5 A N PO	Inox	4	N.A.	N.A.

## Série 500

# Armário Conservação de Congelados MM5

## Upright Freezer MM5

### Características Técnicas

MM 5 N PV | MM 5 A N PV

- Dimensões Interiores  
MM 5 | W650 x D538 x H1480mm
- Interior PS Branco
- Exterior Chapa Plastificada (Skinplate) | Inox AISI 441
- Isolamento 60mm Poliuretano Base de Água
- Frio Estático
- Descongelação Manual
- Prateleiras Fixas  
6 x (650x510mm)
- Iluminação LED
- Porta Vidro, Reversível (Sob Pedido) | Aro Alumínio
- Porta com Retorno Automático
- 4 Deslizadores + 2 Pés Niveladores
- Cestos Não Incluídos | Capacidade = 7 Cestos (W600xD400xH130mm)

### Technical Features

MM 5 N PV | MM 5 A N PV

- Internal Dimension  
MM 5 | W650 x D538 x H1480mm
- Inside PS White
- Outside Surface White Coated Steel | Stainless Steel AISI 441
- Polyurethane Water Base Insulation 60mm
- Static Cold
- Manual Defrost
- Fixed Shelves  
6 x (650x510mm)
- LED Lighting
- Reversible Glass Door (Under Request) | Aluminium Frame
- Self Closing Door
- 4 Rollers + 2 Levelers
- Basket Not Included | Capacity = 7 Baskets (W600xD400xH130mm)

Código Code	Modelo Model	Largura Width	Profundidade Depth	Altura Height	Volume   Lt Volume	Peso   Kg Weight	Potência Power	Tensão   Freq. Tension   Freq.	Consumo Consumption	Prateleiras Shelves	Termostato Thermostat	Gás Gas
800621_400	MM 5 N PV	750mm	785mm	1900mm	525   442	131   117	450W	230V - 50Hz	3822 kwh/ano kwh/year	6	Digital	R290
800622_400	MM 5 A N PV	750mm	785mm	1900mm	525   442	136   122	450W	230V - 50Hz	3822 kwh/ano kwh/year	6	Digital	R290

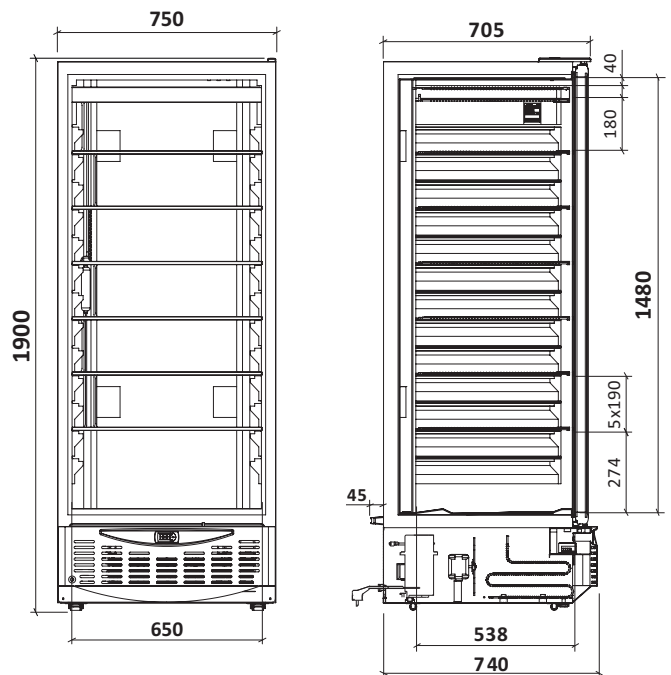
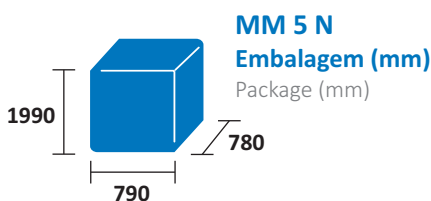
### ↪ Acessórios Accessories

**Kit Fechadura** *Lock*  
Cod. 129027

**Cesto** *Basket*  
(W600 x D400 x H130mm)  
Cod. 003044\_001

**Kit Pés Inox** *Inox Feet Kit*  
Cod. 129004\_3

**Kit Rodas** | 2 Giratórias + 2 Giratórias c/ Travão  
*Wheels Kit | 2 Swivel + 2 Swivel with Brake*  
Cod. 129001



**Capacidade Carga (unid)**  
*Load capacity (unit)*

TIR	20"	40"
51	21	45


 -16°C  



 -22°C  
**Temperatura Ajustável**  
*Temperature Settings*



**MM 5 N PV**



**MM 5 A N PV**

Código <i>Code</i>	Modelo <i>Model</i>	Material <i>Material</i>	Classe Climática <i>Climate Class</i>	Classe de Temperatura <i>Temperature Class</i>	Classe Energética <i>Energy Class</i>
800621_400	MM 5 N PV	Skinplate	4	L3	
800622_400	MM 5 A N PV	Inox	4	L3	

## Série 500

# Armário Refrigeração ATP 500 | 600x400

Upright Cooler ATP 500 | 600x400

### Características Técnicas

ATP 500 PO | ATP 500 A PO

- Dimensões Internas  
ATP 500 | W580 x D478 x H1505mm
- Interior PS Branco
- Exterior Chapa Plastificada (Skinplate) | Inox AISI 441
- Isolamento 60mm Poliuretano Base de Água
- Descongelação Automática
- Prateleiras Amovíveis Aço Plastificado  
4 x (600x400mm)
- Porta Opaca, Reversível
- Porta com Retorno Automático
- 4 Pés Inox
- Capacidade para 20 Tabuleiros 600 x 400  
com Espaçamento 65mm entre Níveis
- 3 Modos de Ventilação Seleccionáveis:
  - O - Estático - Humidade Média 50%
  - I - Ventilação Sempre ON - Humidade Média 65%
  - II - Ventilação ON/OFF com Compressor  
Humidade média 60%

### Technical Features

ATP 500 PO | ATP 500 A PO

- Internal Dimension  
ATP 500 | W580 x D478 x H1505mm
- Inside PS White
- Outside Surface White Coated Steel | Stainless Steel AISI 441
- Polyurethane Water Base Insulation 60mm
- Automatic Defrost
- Removable Shelves in Pastified Steel  
4 x (600x400mm)
- Reversible Solid Door
- Self Closing Door
- 4 Inox Feet
- Capacity to 20 Trays 600 x 400 with 65mm Between Levels
- 3 Selectable Ventilation Modes:
  - O - Static - Average Humidity 50%
  - I - Ventilation Always ON - Average Humidity 65%
  - II - Ventilation ON/OFF with Compressor  
Average Humidity 60%

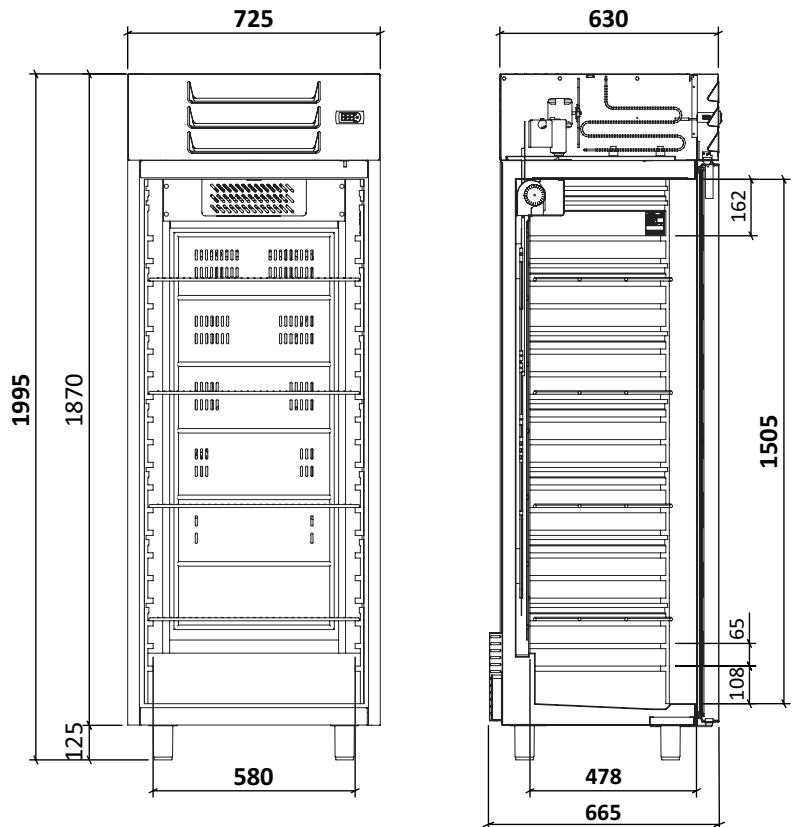
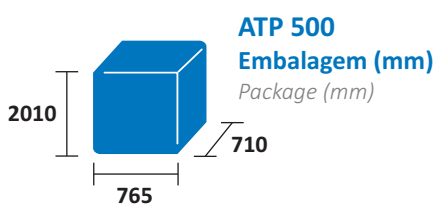
Código Code	Modelo Model	Largura Width	Profundidade Depth	Altura Height	Volume   Lt Volume	Peso   Kg Weight	Potência Power	Tensão   Freq. Tension   Freq.	Consumo Consumption	Prateleiras Shelves	Termostato Thermostat	Gás Gas
800210_300	ATP 500 PO	725mm	665mm	1995mm	488   349	102   88	180W	230V - 50Hz	613 kwh/ano kwh/year	4	Digital	R 600a
800213_300	ATP 500 A PO	725mm	665mm	1995mm	488   349	106   92	180W	230V - 50Hz	613 kwh/ano kwh/year	4	Digital	R 600a

### ↪ Acessórios Accessories

**Kit Fechadura Lock**  
Cod. 129027

**Prateleira Shelf**  
Cod. 007015\_100

**Kit Rodas | 2 Giratórias + 2 Giratórias c/ Travão**  
Wheels Kit | 2 Swivel + 2 Swivel with Brake  
Cod. 129001



**Capacidade Carga (unid)**  
Load capacity (unit)

TIR	20"	40"
57	24	48

# Marecos




**+1°C**  
**+8°C**  
**Temperatura**  
**Ajustável**  
*Temperature Settings*



**ATP 500 PO**



**ATP 500 A PO**

Código <i>Code</i>	Modelo <i>Model</i>	Material <i>Material</i>	Classe Climática <i>Climate Class</i>	Classe de Temperatura <i>Temperature Class</i>	Classe Energética <i>Energy Class</i>
800210_300	ATP 500 PO	Skinplate	4	M1	
800213_300	ATP 500 A PO	Inox	4	M1	

## Série 500

# Armário Conservação de Congelados ATP 500 | 600x400

Upright Freezer ATP 500 | 600x400

### Características Técnicas

ATP 500 N PO | ATP 500 A N PO

- Dimensões Interiores  
ATP 500 N | W580 x D478 x H1505mm
- Interior PS Branco
- Exterior Chapa Plastificada (Skinplate) | Inox AISI 441
- Isolamento 60mm Poliuretano Base de Água
- Frio Estático
- Descongelação Manual
- Prateleiras Fixas  
6 x (620x400mm)
- Porta Opaca Reversível
- Porta com Retorno Automático
- 4 Pés Inox
- Capacidade para 20 Tabuleiros 600 x 400  
com Espaçamento 65mm entre Níveis

### Technical Features

ATP 500 N PO | ATP 500 A N PO

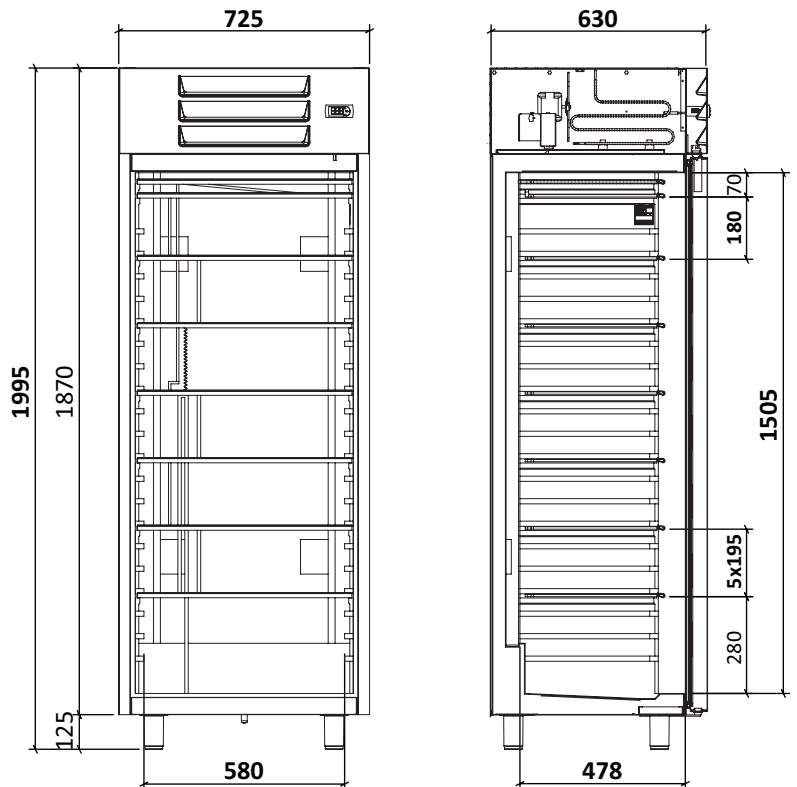
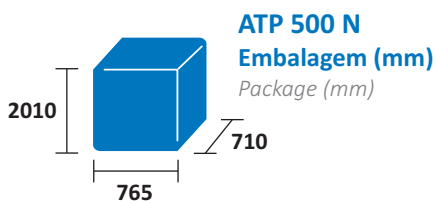
- Internal Dimension  
ATP 500 N | W580 x D478 x H1505mm
- Inside PS White
- Outside Surface White Coated Steel | Stainless Steel AISI 441
- Polyurethane Water Base Insulation 60mm
- Static Cold
- Manual Defrost
- Fixed Shelves  
6 x (620x400mm)
- Reversible Solid Door
- Self Closing Door
- 4 Inox Feet
- Capacity to 20 Trays 600 x 400  
with 65mm Between Levels

Código Code	Modelo Model	Largura Width	Profundidade Depth	Altura Height	Volume   Lt Volume	Peso   Kg Weight	Potência Power	Tensão   Freq. Tension   Freq.	Consumo Consumption	Prateleiras Shelves	Termostato Thermostat	Gás Gas
800212_300	ATP 500 N PO	725mm	630mm	1995mm	488   338	103   89	320W	230V - 50Hz	2135 kwh/ano kwh/year	6	Digital	R 290
800214_300	ATP 500 A N PO	725mm	630mm	1995mm	488   338	108   94	320W	230V - 50Hz	2135 kwh/ano kwh/year	6	Digital	R 290

### ↪ Acessórios Accessories

**Kit Fechadura Lock**  
Cod. 129027

**Kit Rodas | 2 Giratórias + 2 Giratórias c/ Travão**  
Wheels Kit | 2 Swivel + 2 Swivel with Brake  
Cod. 129001



**Capacidade Carga (unid)**  
Load capacity (unit)

TIR	20"	40"
57	24	48

 -16°C  
 -22°C  
**Temperatura Ajustável**  
*Temperature Settings*



**ATP 500 N PO**



**ATP 500 A N PO**

Código <i>Code</i>	Modelo <i>Model</i>	Material <i>Material</i>	Classe Climática <i>Climate Class</i>	Classe de Temperatura <i>Temperature Class</i>	Classe Energética <i>Energy Class</i>
800212_300	ATP 500 N PO	Skinplate	4	N.A.	N.A.
800214_300	ATP 500 A N PO	Inox	4	N.A.	N.A.

## Série 600

# Armário Refrigeração ATG 600 | GN 2/1

*Upright Cooler ATG 600 | GN 2/1*

### Características Técnicas

**ATG 600 PO | ATG 600 A PO**

- Dimensões Interiores  
ATG 600 | W622 x D545 x H1503mm
- Interior PS Branco
- Exterior Chapa Plástica (Skinplate) | Inox AISI 441
- Isolamento 60mm Poliuretano Base de Água
- Frio Ventilado
- Descongelação Automática
- Prateleiras Amovíveis Aço Plástico  
4 GN 2/1 (650x530mm)
- Porta Opaca, Reversível
- Porta com Retorno Automático
- 4 Pés Inox

### Technical Features

*ATG 600 PO | ATG 600 A PO*

- Internal Dimension  
ATG 600 | W622 x D545 x H1503mm
- Inside PS White
- Outside Surface White Coated Steel | Stainless Steel AISI 441
- Polyurethane Water Base Insulation 60mm
- Ventilated Cold
- Automatic Defrost
- Removable Shelves in Pastified Steel  
4 GN 2/1 (650x530mm)
- Reversible Solid Door
- Self Closing Door
- 4 Inox Feet

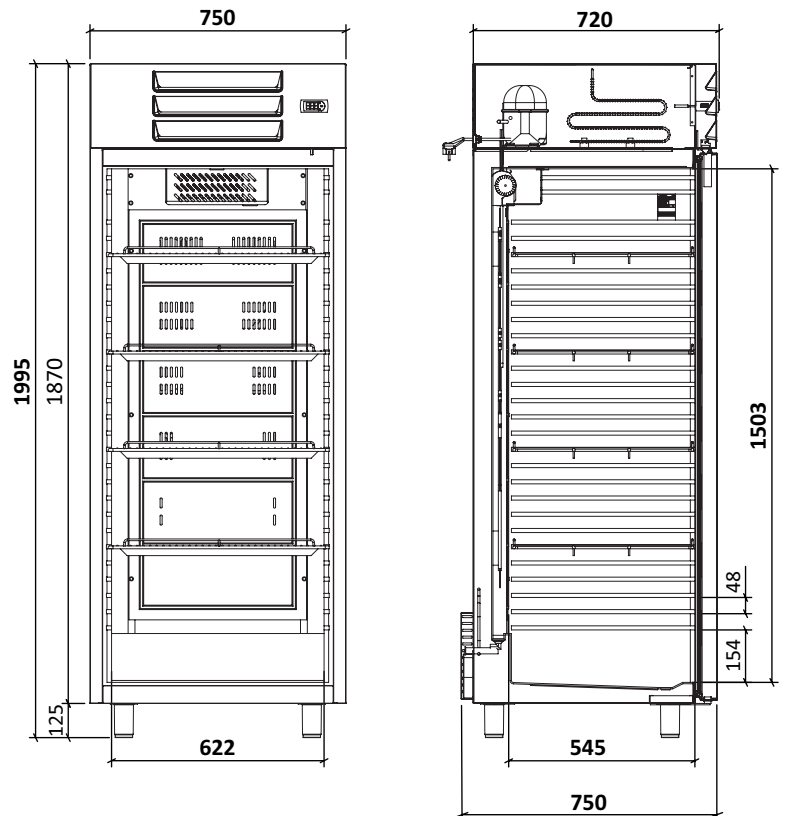
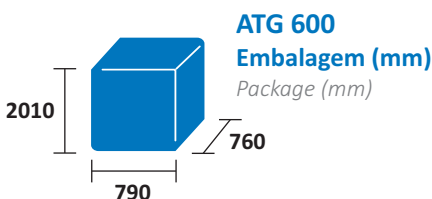
Código <i>Code</i>	Modelo <i>Model</i>	Largura <i>Width</i>	Profundidade <i>Depth</i>	Altura <i>Height</i>	Volume   Lt <i>Volume</i>	Peso   Kg <i>Weight</i>	Potência <i>Power</i>	Tensão   Freq. <i>Tension   Freq.</i>	Consumo <i>Consumption</i>	Prateleiras <i>Shelves</i>	Termostato <i>Thermostat</i>	Gás <i>Gas</i>
800200_300	ATG 600 PO	750mm	750mm	1995mm	544   476	106   95	180W	230V - 50Hz	736 kwh/ano <i>kwh/year</i>	4	Digital	R 600a
800203_700	ATG 600 A PO	750mm	750mm	1995mm	544   476	112   98	180W	230V - 50Hz	736 kwh/ano <i>kwh/year</i>	4	Digital	R 600a

### ↪ Acessórios *Accessories*

**Kit Fechadura *Lock***  
Cod. 129027

**Prateleira *Shelf***  
Cod. 007042

**Kit Rodas | 2 Giratórias + 2 Giratórias c/ Travão**  
*Wheels Kit | 2 Swivel + 2 Swivel with Brake*  
Cod. 129001



**Capacidade Carga (unid)**  
*Load capacity (unit)*

TIR	20"	40"
51	21	45



# Marecos




**+1°C**  
**+8°C**  
 Temperatura  
 Ajustável  
*Temperature Settings*



**ATG 600 PO**



**ATG 600 A PO**

Código <i>Code</i>	Modelo <i>Model</i>	Material <i>Material</i>	Classe Climática <i>Climate Class</i>	Classe de Temperatura <i>Temperature Class</i>	Classe Energética <i>Energy Class</i>
800200_300	ATG 600 PO	Skinplate	4	M1	
800203_700	ATG 600 A PO	Inox	4	M1	

## Série 600

# Armário Refrigeração ATG 600 | GN 2/1

*Upright Cooler ATG 600 | GN 2/1*

### Características Técnicas

**ATG 600 PV | ATG 600 A PV**

- Dimensões Interiores  
ATG 600 | W622 x D545 x H1503mm
- Interior PS Branco
- Exterior Chapa Plastificada (Skinplate) | Inox AISI 441
- Frio Ventilado
- Descongelação Automática
- Prateleiras Amovíveis  
4 GN 2/1 (650x530mm)
- Iluminação LED
- Porta Vidro, Reversível (Sob Pedido) | Aro Alumínio
- Porta com Retorno Automático
- 4 Pés Inox

### Technical Features

**ATG 600 PV | ATG 600 A PV**

- Internal Dimension  
ATG 600 | W622 x D545 x H1503mm
- Inside PS White
- Outside Surface White Coated Steel | Stainless Steel AISI 441
- Polyurethane Water Base Insulation 60mm
- Ventilated Cold
- Automatic Defrost
- Removable Shelves  
4 GN 2/1 (650x530mm)
- LED Lighting
- Reversible Glass Door (Under Request) | Aluminium Frame
- Self Closing Door
- 4 Inox Feet

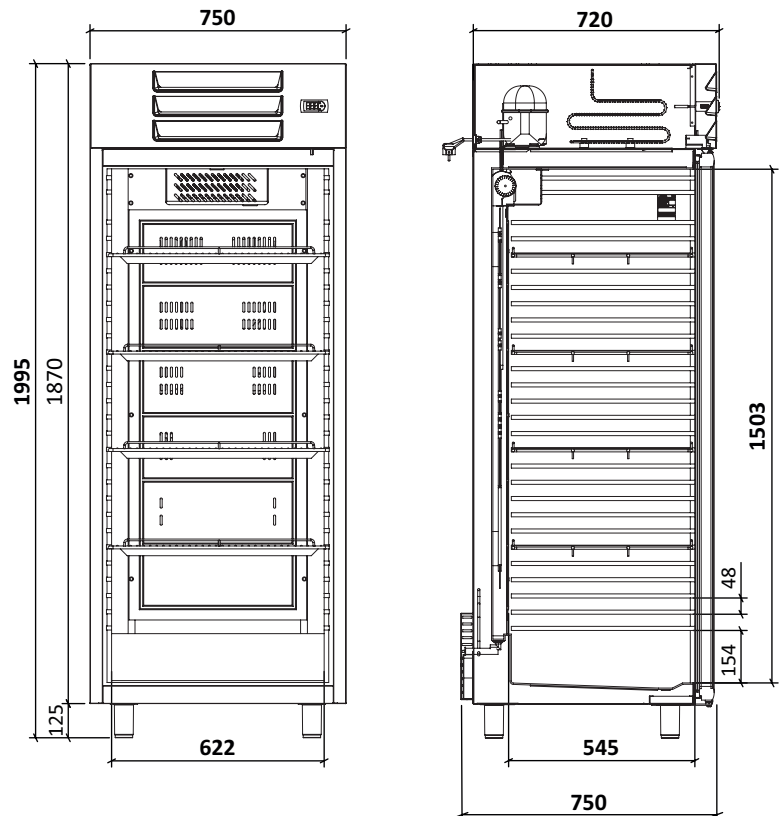
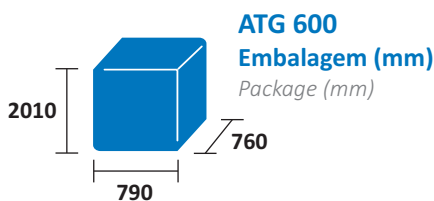
Código <i>Code</i>	Modelo <i>Model</i>	Largura <i>Width</i>	Profundidade <i>Depth</i>	Altura <i>Height</i>	Volume   Lt <i>Volume</i>	Peso   Kg <i>Weight</i>	Potência <i>Power</i>	Tensão   Freq. <i>Tension   Freq.</i>	Consumo <i>Consumption</i>	Prateleiras <i>Shelves</i>	Termostato <i>Thermostat</i>	Gás <i>Gas</i>
800628_300	ATG 600 PV	750mm	750mm	1995mm	544   476	123   109	200W	230V - 50Hz	874 kwh/ano kwh/year	4	Digital	R 600a
800629_500	ATG 600 A PV	750mm	750mm	1995mm	544   476	128   114	200W	230V - 50Hz	874 kwh/ano kwh/year	4	Digital	R 600a

### ↪ Acessórios *Accessories*

**Kit Fechadura *Lock***  
Cod. 129027

**Prateleira *Shelf***  
Cod. 007042

**Kit Rodas | 2 Giratórias + 2 Giratórias c/ Travão**  
*Wheels Kit | 2 Swivel + 2 Swivel with Brake*  
Cod. 129001



**Capacidade Carga (unid)**  
*Load capacity (unit)*

TIR	20"	40"
51	21	45


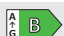

**+1°C**  
**+8°C**  
**Temperatura**  
**Ajustável**  
*Temperature Settings*



**ATG 600 PV**



**ATG 600 A PV**

Código <i>Code</i>	Modelo <i>Model</i>	Material <i>Material</i>	Classe Climática <i>Climate Class</i>	Classe de Temperatura <i>Temperature Class</i>	Classe Energética <i>Energy Class</i>
800628_300	ATG 600 PV	Skinplate	4	M2	
800629_500	ATG 600 A PV	Inox	4	M2	

## Série 600

### Armário Conservação de Congelados ATG 600 | GN 2/1

*Upright Freezer ATG 600 | GN 2/1*

#### Características Técnicas

**ATG 600 N PO | ATG 600 A N PO**

- Dimensões Interiores  
ATG 600 N | W622 x D545 x H1503mm
- Interior PS Branco
- Exterior Chapa Plástica (Skinplate) | Inox AISI 441
- Isolamento 60mm Poliuretano Base de Água
- Frio Estático
- Descongelação Manual
- Prateleiras Fixas  
6 x (650x530mm)
- Porta Opaca Reversível
- Porta com Retorno Automático
- 4 Pés Inox
- Cestos Não Incluídos | Capacidade = 14 Cestos

#### Technical Features

ATG 600 N PO | ATG 600 A N PO

- Internal Dimension  
ATG 600 N | W622 x D545 x H1503mm
- Inside PS White
- Outside Surface White Coated Steel | Stainless Steel AISI 441
- Polyurethane Water Base Insulation 60mm
- Static Cold
- Manual Defrost
- Fixed Shelves  
6 x (650x530mm)
- Reversible Solid Door
- Self Closing Door
- 4 Inox Feet
- Basket Not Included | Capacity = 14 Baskets

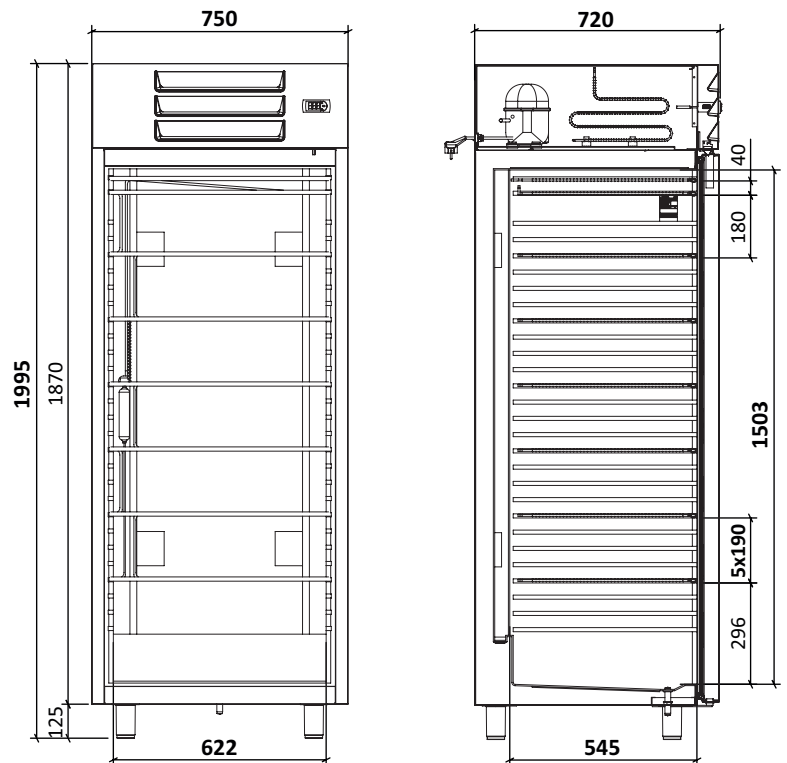
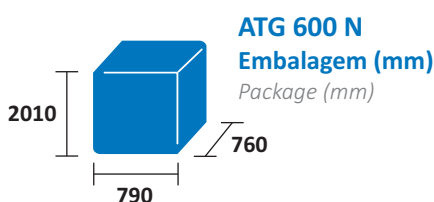
Código Code	Modelo Model	Largura Width	Profundidade Depth	Altura Height	Volume   Lt Volume	Peso   Kg Weight	Potência Power	Tensão   Freq. Tension   Freq.	Consumo Consumption	Prateleiras Shelves	Termostato Thermostat	Gás Gas
800202_500	ATG 600 N PO	750mm	720mm	1995mm	544   459	109   96	280W	230V - 50Hz	1675 kwh/ano kwh/year	6	Digital	R 290
800205_700	ATG 600 A N PO	750mm	720mm	1995mm	544   459	114   100	280W	230V - 50Hz	1675 kwh/ano kwh/year	6	Digital	R 290

#### ↪ Acessórios Accessories

**Kit Fechadura Lock**  
Cod. 129027

**Cesto (W500 x D300 x H170mm) Basket**  
Cod. 003044

**Kit Rodas | 2 Giratórias + 2 Giratórias c/ Travão**  
*Wheels Kit | 2 Swivel + 2 Swivel with Brake*  
Cod. 129001



**Capacidade Carga (unid)**  
*Load capacity (unit)*

TIR	20"	40"
51	21	45

 -16°C  
 -22°C  
**Temperatura Ajustável**  
*Temperature Settings*



**ATG 600 N PO**



**ATG 600 A N PO**

Código <i>Code</i>	Modelo <i>Model</i>	Material <i>Material</i>	Classe Climática <i>Climate Class</i>	Classe de Temperatura <i>Temperature Class</i>	Classe Energética <i>Energy Class</i>
800202_500	ATG 600 N PO	Skinplate	4	N.A.	N.A.
800205_700	ATG 600 A N PO	Inox	4	N.A.	N.A.

## Série 800

# Armário Refrigeração Duplo

*Upright Double Door Cooler*

### Características Técnicas

**ARV 800 CS PV | ARV 800 CN PV**

- Dimensões Interiores  
ARV 800 | W1055 x D440 x H1430mm
- Interior e Exterior em Chapa Plastificada (Skinplate)
- Isolamento 50mm Poliuretano Base de Água
- Frio Ventilado
- Descongelação Automática
- Iluminação LED
- Prateleiras Amovíveis Aço Plastificado  
4 x (1050x413mm)
- 2 Portas Vidro Pivotantes | Aro PVC
- Portas com Retorno Automático
- 2 Fechaduras de Série apenas no Modelo CS
- Rodas | 2 Giratórias + 2 Giratórias com Travão

### Technical Features

**ARV 800 CS PV | ARV 800 CN PV**

- Internal Dimension  
ARV 800 | W1055 x D440 x H1430mm
- Inside and Outside White Coated Steel
- Polyurethane Water Base Insulation 50mm
- Ventilated Cold
- Automatic Defrost
- LED Lighting
- Removable Shelves in Plastified Steel  
4 x (1050x413mm)
- 2 Glass Doors | PVC Frame
- Self Closing Door
- 2 Locks Included only CS Model
- Wheels | 2 Swivel + 2 Swivel with Brake

Código Code	Modelo Model	Largura Width	Profundidade Depth	Altura Height	Volume   Lt Volume	Peso   Kg Weight	Potência Power	Tensão   Freq. Tension   Freq.	Consumo Consumption	Prateleiras Shelves	Termostato Thermostat	Gás Gas
800672_500	ARV 800 CS PV	1180mm	645mm	1980mm	765   585	184   162	240W	230V - 50Hz	1389 kwh/ano kwh/year	4	Digital	R 290
800638_400	ARV 800 CN PV	1180mm	645mm	2090mm	765   585	186   164	255W	230V - 50Hz	1025 kwh/ano kwh/year	4	Digital	R 290

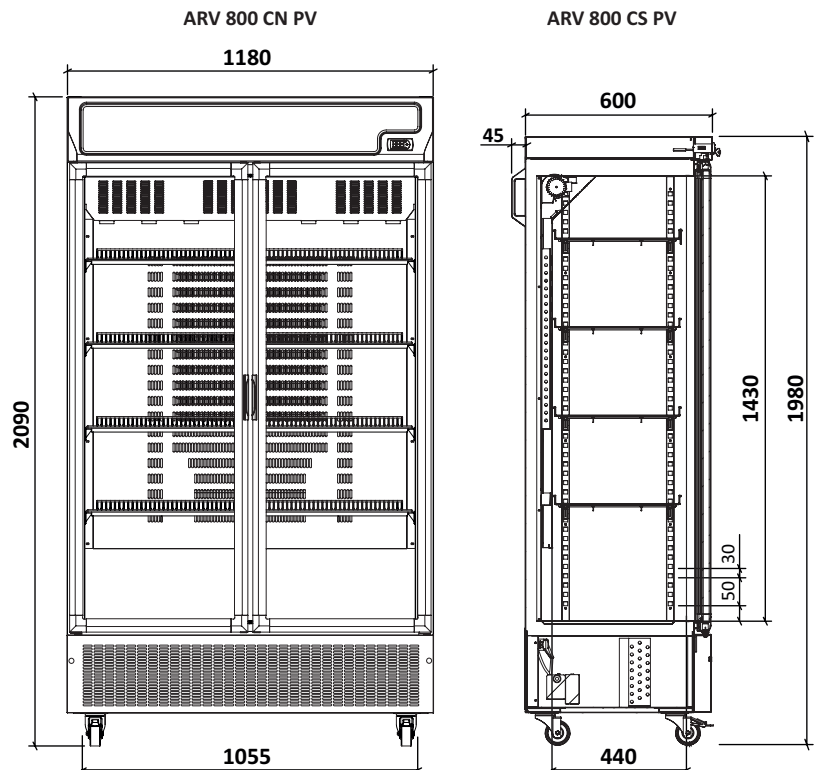
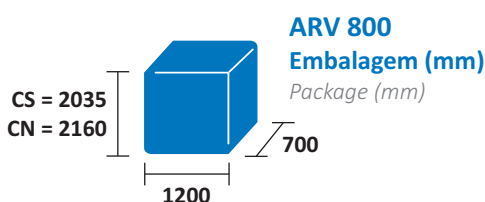
### ↪ Acessórios Accessories

**Prateleira Branca** *White Shelf*  
Cod. 007011

**Dentel - Suporte Prateleira** *Shelf Holder*  
Cod. 004042\_002

**Kit Iluminação Led por Porta**  
*Led Lighting Kit by Door*  
Cod. 129013

**Kit Pés Inox** *Inox Feet Kit*  
Cod. 129004\_3



**Capacidade Carga (unid)**  
*Load capacity (unit)*

TIR	20"	40"
38	12	27

# Marecos




  
**+1°C**  
**+8°C**  
**Temperatura**  
**Ajustável**  
*Temperature Settings*



**ARV 800 CS PV**



**ARV 800 CN PV**

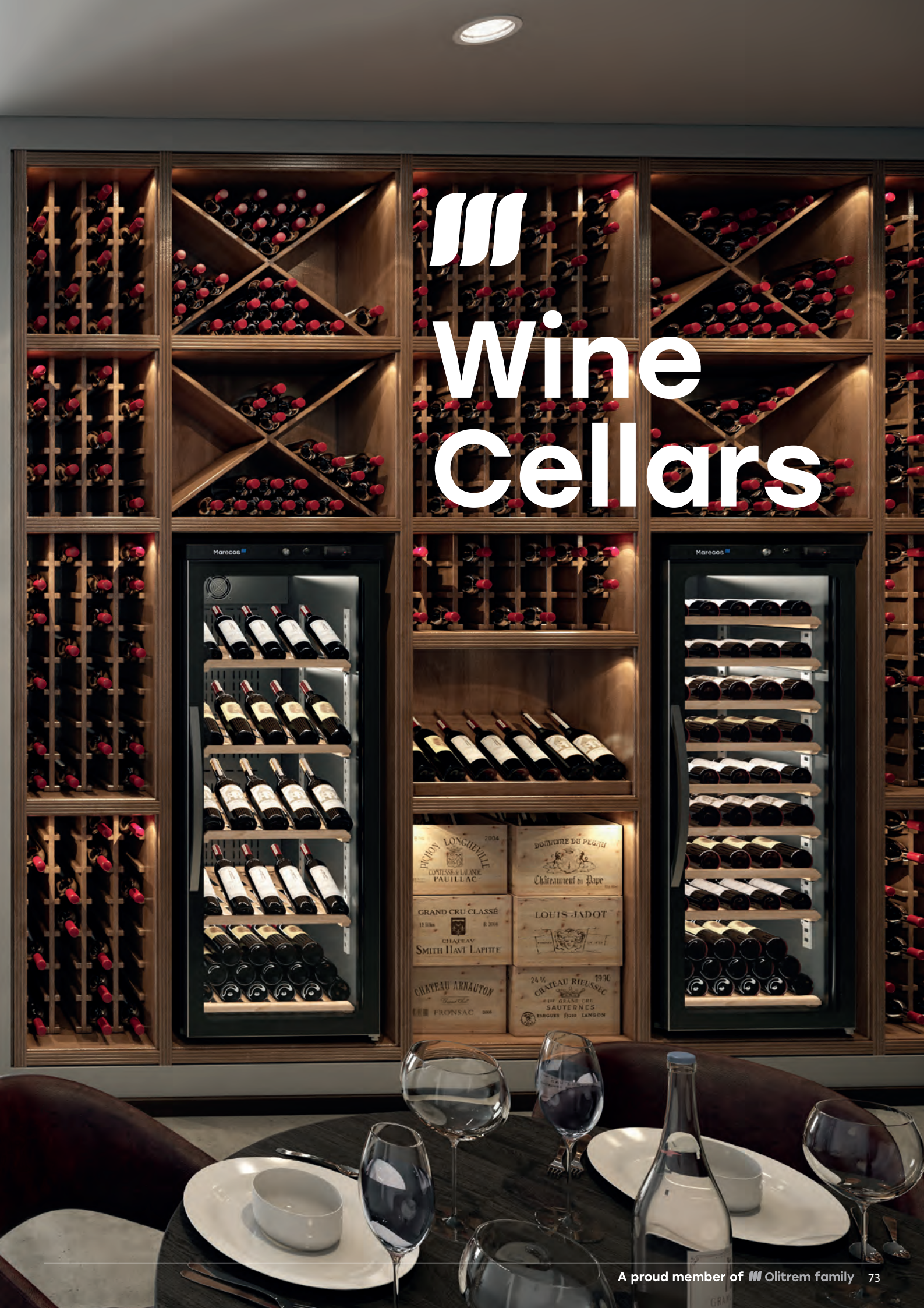
Código <i>Code</i>	Modelo <i>Model</i>	Material <i>Material</i>	Classe Climática <i>Climate Class</i>	Classe de Temperatura <i>Temperature Class</i>	Classe Energética <i>Energy Class</i>
800672_500	ARV 800 CS PV	Skinplate	4	H1	
800638_400	ARV 800 CN PV	Skinplate	4	K4	







# Wine Cellars





# Wine Cellars

## CAVES DE VINHO

Com os mais exigentes sommeliers em mente, criámos duas linhas de caves que respondem às necessidades de preservar e servir vinho nas condições ideais.

**Linha Service** para uma utilização mais intensiva, com diferentes tamanhos e versões de equipamentos, que permite conservar o vinho numa gama de temperaturas configuráveis entre +1°C e +20°C.

**Linha Exclusive** é uma linha para uma conservação mais cuidada do vinho, cumprindo com os requisitos dos sommeliers mais exigentes.

Disponíveis na versão de uma e duas temperaturas, trabalham numa gama entre os +5°C a +20°C. As prateleiras de correr em madeira natural são uma solução versátil para maximização de capacidade e facilidade de encontrar as garrafas no equipamento. Os modelos SD, permitem uma disposição elegante das garrafas e visibilidade dos rótulos.

Estes modelos contemplam ainda um sistema anti-vibração para proteção do vinho, vidro com proteção UV, filtro de carvão ativado para circulação de ar e eliminação de odores.

## WINE CELLARS

*With the most refined sommeliers in mind, we have created an outstanding and exclusive wine cooler line - the Marecos Wine Cellars. Because serving wine perfectly means a lot more than just serving it at the right temperature, our wine cellars combine ideal conditions for wine preservation.*

***Service Line** for more intensive use, with different equipment sizes and versions, allowing wine to be preserved in a range of temperature between +1°C and +20°C.*

*The **Exclusive Line** is for a more careful conservation of wine, meeting the requirements of the most demanding sommeliers.*

*Available in one and two temperature versions, they work in a range between +5°C to +20°C. the sliding shelves in natural wood are a versatile solution for maximizing capacity and making it easy to find bottles in the equipment. The SD models allows an elegant display of the bottles and label visibility.*

*These models also include an anti-vibration system for wine protection, glass with UV protection, an activated charcoal filter for air circulation and odor elimination.*

**01** Porta Proteção Anti-UV  
*Door with UV Protection*

**02** Iluminação Led âmbar  
*Amber Led Lighting*

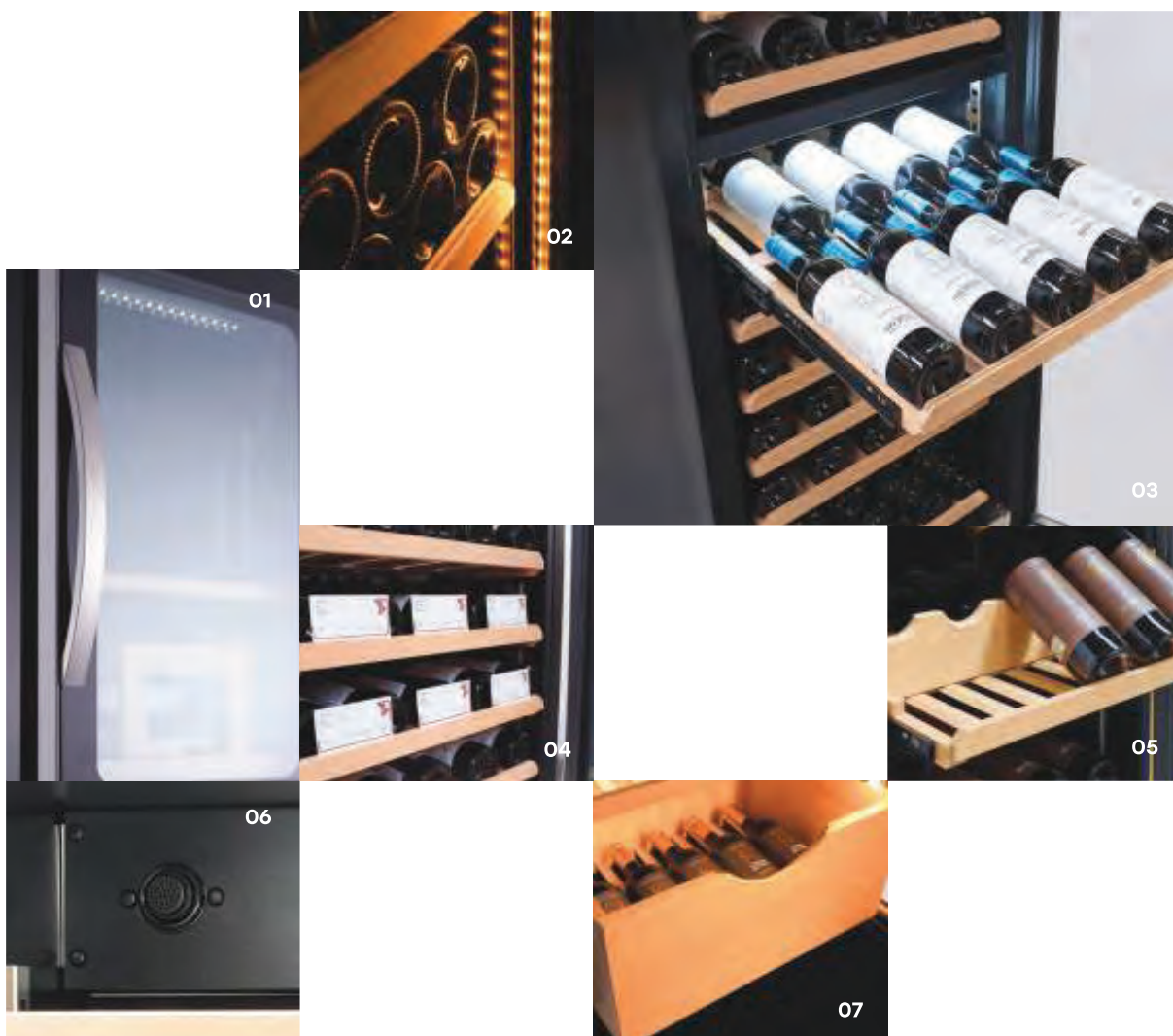
**03** Prateleira de Correr CV 350 / CV 450  
*Sliding Shelves on CV 350 / CV 450*

**04** Pack 10 Cartões Identificativos  
*Pack 10 Identification Cards*

**05** Acessório para Inclinarr Garrafas  
*Accessory to Tilt Bottles*

**06** Filtro de Carvão Ativo  
*Active Charcoal Filter*

**07** Gaveta e Cesto como opções  
*Wood drawer and basket as option*



## Termostatos Controllers



### Características Characteristics

#### Termostato Linha Service Service Line Controller

#### Termostato Linha Exclusive 2 Temperaturas Exclusive Line Controller 2 Temperatures

#### Termostato Linha Exclusive 1 Temperatura Exclusive Line Controller 1 Temperature

#### Fácil e intuitivo . Easy and intuitive

Gestão simplificada do equipamento.  
Simplified equipment management.



#### Alarmes visíveis e sonoros. Audible and visible alarms.

Temperatura alta  
High temperature



Temperatura baixa  
Low temperature



Porta aberta  
Open door



Falha na sonda  
Probe failure



#### Controlo independente das duas câmaras do equipamento. Independent control of the two equipment chambers.



#### Visão da temperatura na câmara de cima e da câmara de baixo em simultâneo. View of the temperature in the chamber from above and the lower chamber at the same time.



#### Informação sobre quando substituir o filtro de carvão ativo. Information on when to replace the active charcoal filter.



#### Tela de toque capacitiva. Capacitive touch screen.



#### Design plano e sem moldura. Frameless and flat design.



#### Alto Contraste. Ultra-high contrast.



#### Parte frontal em preto com indicações em led branco. Black Frontal with white led indications.



#### Ampla visibilidade. Wide visibility angle.



#### Botões retro-iluminados. Backlight buttons.



#### Comunicação NFC e Bluetooth® incorporada para interagir com APP's. NFC and Bluetooth® communication embedded to interact with APP's.



#### Proteção frontal índice IP65. Frontal index protection IP65.



#### Gestão de alarmes e eventos HACCP. HACCP alarms and events management.



#### Memória para gravar dados, alarmes e eventos HACCP. Extended memory to save logs, alarms and HACCP events and data.



#### Proteção contra picos de tensão (alta ou baixa) prolongando assim a vida útil do compressor High Low Voltage (HLV) protection to extend the compressor lifetime detecting overvoltages or undervoltages.



Aplicações disponíveis para sistemas IOS e ANDROID para interação com o termostato da cave de vinho, através de Bluetooth ou NFC. Desta forma tem acesso ao seu dispositivo móvel ao estado de preservação dos seu vinhos, bem como alarmes configuráveis em caso de desvios.

*Applications available for IOS and ANDROID systems for interaction with the wine cellar controller, via Bluetooth or NFC. This way, through your mobile device, you have access to the state of preservation of your wines, as well configurable alarms in case of deviations.*



APPLICA

#### Para Suporte Técnico:

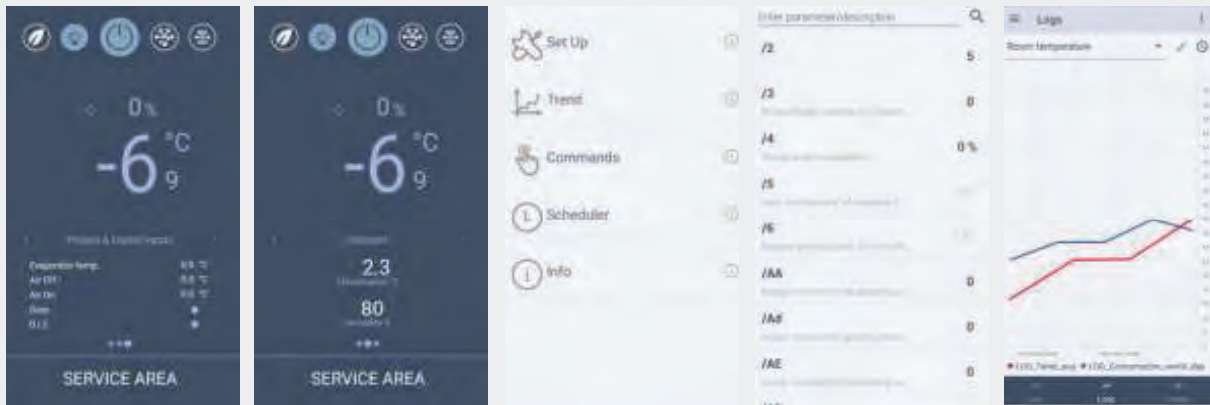
As empresas de serviços não precisam usar o termostato fisicamente para interagir com o equipamento, necessitando apenas de um smartphone.

- Analisar e entender rapidamente os principais problemas;
- Temperaturas principais e informações de diagnóstico são registradas;
- Fácil configuração de parâmetros.

#### For Technical Support:

*Service companies don't have to use the controller display anymore to interact with it, they just need a smartphone to control the refrigerator.*

- Fast analyze and understand main problems
- Main temperatures and diagnostic info are logged
- Easy parameters setting



CONTROLLA

#### Para Utilizador Final:

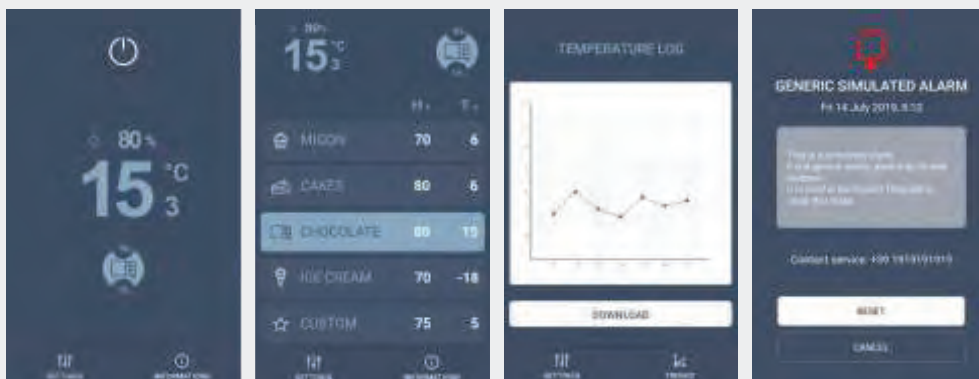
App dedicada ao utilizador final para conexão em tempo real, local ou remotamente, ao equipamento. Tudo sob controle com a interface APP mais simples.

- Fácil acesso a dados de temperaturas graças aos relatórios HACCP e dados históricos armazenados;
- Interface simples e intuitivo;
- Verificação rápida do status dos alarmes.

#### For End User:

*App dedicated to end user for real time connection, locally or remotely, to refrigerated unit. Everything under control with the simplest APP interface.*

- Easy temperature compliance thanks to stored historical data HACCP reports;
- Simple and intuitive interface;
- Fast alarm status check.



# Exclusive Line

## Caves de Vinho

### Wine Cellar

#### Características Técnicas

##### CV 150 PV Exclusive

- Dimensões Interiores  
W480 x D410 x H690mm
- Interior e Exterior Chapa Plastificada (Skinplate Preto)
- Isolamento 50mm Poliuretano Base de Água
- Frio Ventilado com Descongelação Automática
- Prateleiras de Correr em Madeira + Cesto no Fundo  
3 x (453x380mm) + 1 x (480x239x237mm)
- Porta Vidro com Proteção Anti UV
- Porta Vidro Reversível
- Iluminação LED Ambar
- Sistema Anti-Vibração
- Filtro de Carvão Ativo
- Fechadura de Série
- 4 Pés Niveladores
- Temperatura Definida pelo Utilizador
- Cartões Identificáveis de Garrafas

#### Technical Features

##### CV 150 PV Exclusive

- Internal Dimension  
W480 x D410 x H690mm
- Inside and Outside Surface Black Coated Steel
- Polyurethane Water Base Insulation 50mm
- Ventilated Cold with Automatic Defrost
- Sliding Shelves in Wood + Basket in Bottom  
3 x (453x380mm) + 1 x (480x239x237mm)
- Glass Door with UV Protection
- Reversible Glass Door
- Amber LED Lighting
- Anti-Vibration System
- Active Charcoal Filter
- Locker Included
- 4 Levelers
- Temperature Set by User
- Bottle Identification Cards

Código Code	Modelo Model	Largura Width	Profundidade Depth	Altura Height	Capacidade Capacity	Peso   Kg Weight	Potência Power	Tensão   Freq. Tension   Freq.	Consumo Consumption	Prateleiras Shelves	Nível Ruído Noise Level	Gás Gas
800928_400	CV 150 PV Exclusive	600mm	600(+40)mm	835mm	27 Garrafas Bottles	55   52	96W	230V - 50Hz	339 kwh/ano kwh/year	3 + 1 Cesto	< 45 dB	R 600a

#### Acessórios Accessories

##### Prateleira Madeira + Corrediças CV 150

Wood Shelf + Sliders

Cod. 129040\_1

##### Cesto Madeira

Wood Basket

Cod. 003358

##### Pack 10 Cartões Identificativos

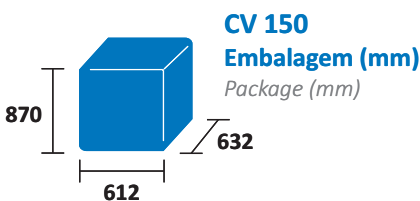
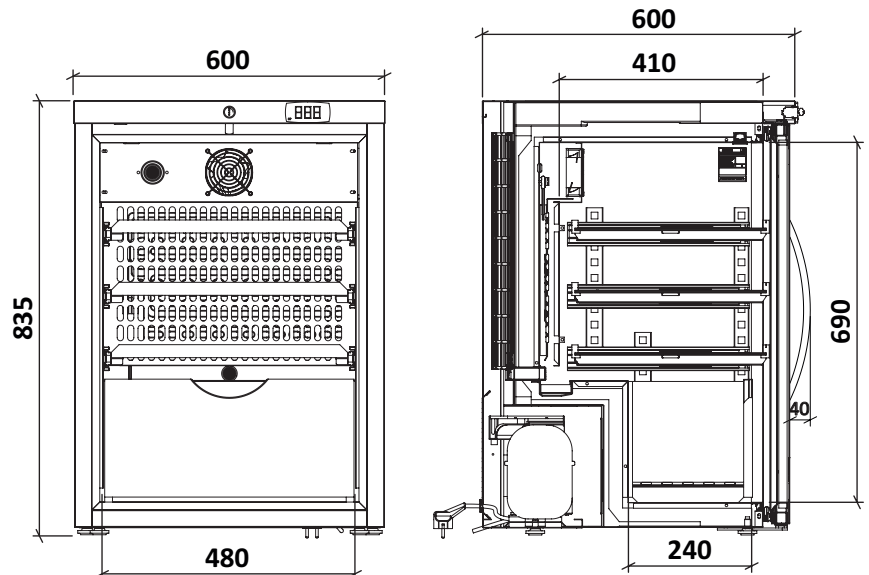
Pack 10 Identification Cards

Cod. 129041

##### Filtro de Carvão Ativo

Active Charcoal Filter

Cod. 129042



**Capacidade Carga (unid)**  
Load capacity (unit)


TIR	20"	40"
168	72	152


**+5°C**  

**+20°C**  
**Temperatura**  
**Ajustável**  
*Temperature Settings*



## CV 150 PV EXCLUSIVE

Código <i>Code</i>	Modelo <i>Model</i>	Classe Climática <i>Climate Class</i>	Classe de Temperatura <i>Temperature Class</i>	Classe Energética <i>Energy Class</i>
800928_400	CV 150 PV EXCLUSIVE	4	H1	

# Exclusive Line

## Caves de Vinho

### Wine Cellar

### 1 e 2 Temperaturas

1 and 2 Temperatures

#### Características Técnicas

#### CV 350 PV Exclusive | CV 350 PV 2T Exclusive

- Dimensões Interiores  
CV 350 | W500 x D545 x H1360mm  
CV 350 2T | W500 x D545 x H625/700mm
- Interior e Exterior Chapa Plastificada (Skinplate Preto)
- Isolamento 50mm Poliuretano Base de Água
- Frio Ventilado com Descongelação Automática
- Prateleiras de Correr em Madeira + 1 Fixa no Fundo  
CV 350 | 5 x (453x543mm) + 1 (490x390mm)  
CV 350 2T | 5 x (453x543mm) + 1 (490x390mm)
- Capacidade máxima de prateleiras: 9+1
- Porta Vidro com Proteção Anti UV
- Porta Vidro Reversível (Sob Pedido)
- Iluminação LED Ambar
- Sistema Antivibração
- Filtro de Carvão Ativo
- Fechadura de Série
- 4 Deslizadores + 2 Pés Niveladores
- Temperatura Definida pelo Utilizador
- 2T - 2 Câmaras c/ Temperatura Controlada Separadamente  
Câmara Superior: +8°/+20°C  
Câmara Inferior: +5°/+15°C
- Cartões Identificáveis de Garrafas

#### Technical Features

#### CV 350 PV Exclusive | CV 350 PV 2T Exclusive

- Internal Dimension  
CV 350 | W500 x D545 x H1360mm  
CV 350 2T | W500 x D545 x H625/700mm
- Inside and Outside Surface Black Coated Steel
- Polyurethane Water Base Insulation 50mm
- Ventilated Cold with Automatic Defrost
- Sliding Shelves in Wood + 1 Fixed in the Bottom  
CV 350 | 5 x (453x543mm) + 1 (490x390mm)  
CV 350 2T | 5 x (453x543mm) + 1 (490x390mm)
- Maximum Drawers Capacity: 9+1
- Glass Door with UV Protection
- Reversible Glass Door (Under Request)
- Amber LED Lighting
- Anti-vibration System
- Active Charcoal Filter
- Locker Included
- 4 Rollers + 2 Levelers
- Temperature Set by User
- 2T - Two Chambers Controlled Separately  
Upper Chamber: +8°/+20°  
Lower Chamber: +5°/+15°
- Bottle Identification Cards

Código Code	Modelo Model	Largura Width	Profundidade Depth	Altura Height	Capacidade Capacity	Peso   Kg Weight	Potência Power	Tensão   Freq. Tension   Freq.	Consumo Consumption	Prateleiras Shelves	Nível Ruído Noise Level	Gás Gas
801038_100	CV 350 PV Exclusive	600mm	700(+40)mm	1510mm	131 Garrafas Bottles	103   93	160W	230V - 50Hz	899 kwh/ano kwh/year	5 + 1	< 50 dB	R 600a
800935_200	CV 350 PV 2T Exclusive	600mm	700(+40)mm	1510mm	123 Garrafas Bottles	108   98	120W	230V - 50Hz	927 kwh/ano kwh/year	5 + 1	< 50 dB	R 600a

#### ➔ Acessórios Accessories

##### Cesto Madeira

Wood Basket

Cod. 003358\_100

##### Kit Gaveta Madeira + Corrediças

Wood Drawer Kit + Sliders

Cod. 129040\_2

##### Prateleira Madeira Pequena

Small Wood Shelf

Cod. 007125\_300

##### Prateleira Madeira Grande + Corrediças

Large Wood Shelf + Sliders

Cod. 129040

##### Acessório p/ Inclin. Garrafas

Accessory for Tilting Bottles

Cod. 003357

##### Filtro de Carvão Ativo

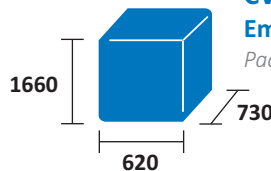
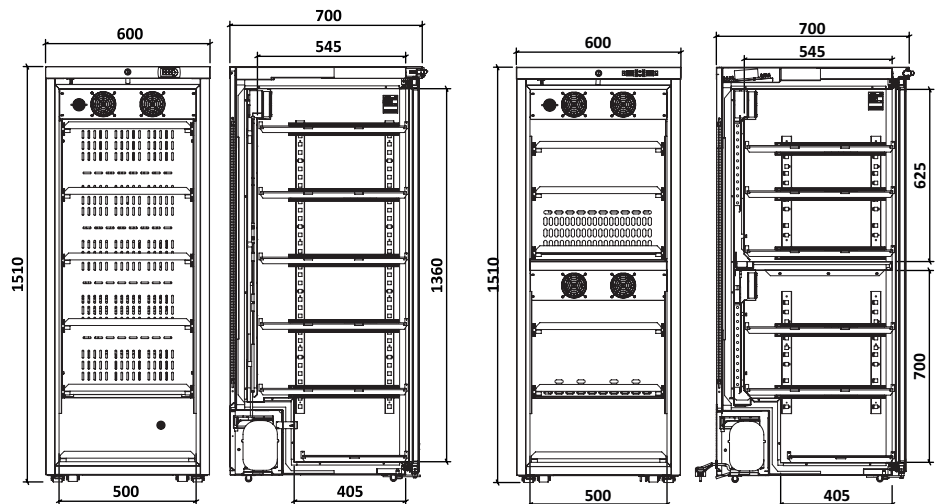
Active Charcoal Filter

Cod. 129042

##### Pack 10 Cartões Identificativos

Pack 10 Identification Cards

Cod. 129041



#### CV 350 Embalagem (mm)

Package (mm)

Capacidade Carga (unid) Load capacity (unit)	TIR	20"	40"
	63	27	57




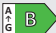
 +5°C  
 +20°C  
**Temperatura Ajustável**  
*Temperature Settings*



**CV 350 PV  
EXCLUSIVE**



**CV 350 PV 2T  
EXCLUSIVE**

Código <i>Code</i>	Modelo <i>Model</i>	Classe Climática <i>Climate Class</i>	Classe de Temperatura <i>Temperature Class</i>	Classe Energética <i>Energy Class</i>
801038_100	CV 350 PV EXCLUSIVE	4	H1	
800935_200	CV 350 PV 2T EXCLUSIVE	4	H1	

## Exclusive Line

# Caves de Vinho

### Wine Cellar

**1 e 2 Temperaturas**  
1 and 2 Temperatures

#### Características Técnicas

**CV 450 PV Exclusive | CV 450 PV 2T Exclusive**

- Dimensões Internas  
CV 450 | W500 x D545 x H1725mm  
CV 450 2T | W500 x D545 x H795/900mm
- Interior e Exterior Chapa Plastificada (Skinplate Preto)
- Isolamento 50mm Poliuretano Base de Água
- Frio Ventilado com Descongelação Automática
- Prateleiras de Correr em Madeira + 1 Fixa no Fundo  
CV 450 | 6 x (453x543mm) + 1 (490x390mm)  
CV 450 2T | 9 x (453x543mm) + 1 (490x390mm)
- Capacidade máxima de prateleiras  
CV 450 | 12 + 1  
CV 450 2T | 11+1
- Porta Vidro com Proteção Anti UV
- Porta Vidro Reversível (Sob Pedido)
- Iluminação LED Ambar
- Sistema Antivibração
- Filtro de Carvão Ativo
- Fechadura de Série
- 4 Deslizadores + 2 Pés Niveladores
- Temperatura Definida pelo Utilizador
- 2T - 2 Câmaras c/ Temperatura Controlada Separadamente  
Câmara Superior: +8°/+20°C  
Câmara Inferior: +5°/+15°C
- Cartões Identificáveis de Garrafas

#### Technical Features

**CV 450 PV Exclusive | CV 450 PV 2T Exclusive**

- Internal Dimension  
CV 450 | W500 x D545 x H1725mm  
CV 450 2T | W500 x D545 x H795/900mm
- Inside and Outside Surface Black Coated Steel
- Polyurethane Water Base Insulation 50mm
- Ventilated Cold with Automatic Defrost
- Sliding Shelves in Wood + 1 Fixed in the Bottom  
CV 450 | 6 x (453x543mm) + 1 (490x390mm)  
CV 450 2T | 9 x (453x543mm) + 1 (490x390mm)
- Maximum Drawers Capacity  
CV 450 | 12 + 1  
CV 450 2T | 11 + 1
- Glass Door with UV Protection
- Reversible Glass Door (Under Request)
- Amber LED Lighting
- Anti-vibration System
- Active Charcoal Filter
- Locker Included
- 4 Rollers + 2 Levelers
- Temperature Set by User
- 2T- Two Chambers Controlled Separately  
Upper Chamber: +8°/+20°  
Lower Chamber: +5°/+15°
- Bottle Identification Cards

Código Code	Modelo Model	Largura Width	Profundidade Depth	Altura Height	Capacidade Capacity	Peso   Kg Weight	Potência Power	Tensão   Freq. Tension   Freq.	Consumo Consumption	Prateleiras Shelves	Nível Ruído Noise Level	Gás Gas
801040_100	CV 450 PV Exclusive	600mm	700(+40)mm	1875mm	176 Garrafas Bottles	108   97	170W	230V - 50Hz	1099 kwh/ano kwh/year	6 + 1	< 50 dB	R 600a
800934_500	CV 450 PV 2T Exclusive	600mm	700(+40)mm	1875mm	169 Garrafas Bottles	121   110	130W	230V - 50Hz	968 kwh/ano kwh/year	9 + 1	< 50 dB	R 600a

#### ↪ Acessórios Accessories

##### Cesto Madeira

Wood Basket

Cod. 003358\_100

##### Kit Gaveta Madeira + Corrediças

Wood Drawer Kit + Sliders

Cod. 129040\_2

##### Prateleira Madeira Pequena

Small Wood Shelf

Cod. 007125\_300

##### Prateleira Madeira Grande + Corrediças

Large Wood Shelf + Sliders

Cod. 129040

##### Acessório p/ Inclin Garrafas

Accessory for Tilting Bottles

Cod. 003357

##### Filtro de Carvão Ativo

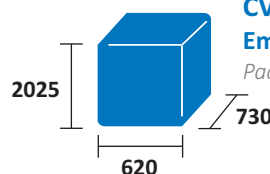
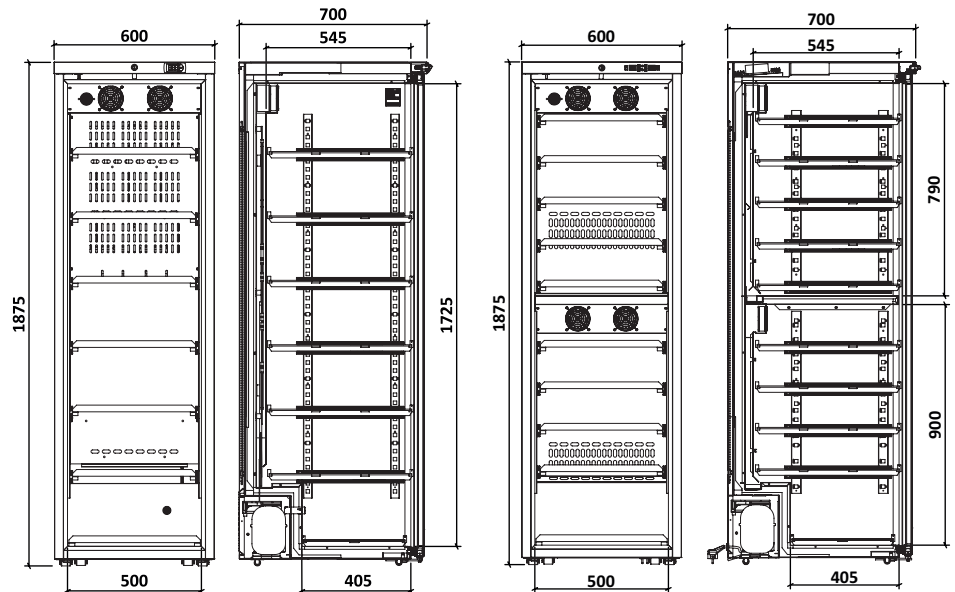
Active Charcoal Filter

Cod. 129042

##### Pack 10 Cartões Identificativos

Pack 10 Identification Cards

Cod. 129041



**CV 450**  
**Embalagem (mm)**  
Package (mm)

**Capacidade Carga (unid)**  
Load capacity (unit)

TIR	20"	40"
63	27	57


**+5°C**  


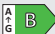
**+20°C**  
**Temperatura**  
**Ajustável**  
*Temperature Settings*



**CV 450 PV  
EXCLUSIVE**



**CV 450 PV 2T  
EXCLUSIVE**

Código <i>Code</i>	Modelo <i>Model</i>	Classe Climática <i>Climate Class</i>	Classe de Temperatura <i>Temperature Class</i>	Classe Energética <i>Energy Class</i>
801040_100	CV 450 PV EXCLUSIVE	4	H1	
800934_500	CV 450 PV 2T EXCLUSIVE	4	H1	

## Exclusive Line

# Caves de Vinho

### Wine Cellar

## Disposição Lateral de Garrafas

Side Bottles Display

### Características Técnicas

CV 350 PV SD Exclusive | CV 450 PV SD Exclusive

- Dimensões Interiores  
CV 350 | W500 x D545 x H1360mm  
CV 450 | W500 x D545 x H1725mm
- Interior e Exterior Chapa Plastificada (Skinplate Preto)
- Isolamento 50mm Poliuretano Base de Água
- Frio Ventilado com Descongelação Automática
- Prateleiras de Correr em Arame + 1 Fixa no Fundo  
CV 350 | 7 x (532x459mm) + 1 (475x385mm)  
CV 450 | 9 x (532x459mm) + 1 (475x385mm)
- Porta Vidro com Proteção Anti UV
- Porta Vidro Reversível (Sob Pedido)
- Iluminação LED Ambar
- Sistema Antivibração
- Filtro de Carvão Ativo
- Fechadura de Série
- 4 Deslizadores + 2 Pés Niveladores
- Temperatura Definida pelo Utilizador

### Technical Features

CV 350 PV SD Exclusive | CV 450 PV SD Exclusive

- Internal Dimension  
CV 350 | W500 x D545 x H1360mm  
CV 450 | W500 x D545 x H1725mm
- Inside and Outside Surface Black Coated Steel
- Polyurethane Water Base Insulation 50mm
- Ventilated Cold with Automatic Defrost
- Sliding Wired Shelves + 1 Fixed in the Bottom  
CV 350 | 7 x (532x459mm) + 1 x (490x390mm)  
CV 450 | 9 x (532x459mm) + 1 x (475x385mm)
- Glass Door with UV Protection
- Reversible Glass Door (Under Request)
- Amber LED Lighting
- Anti-vibration System
- Active Charcoal Filter
- Locker Included
- 4 Rollers + 2 Levelers
- Temperature Set by User

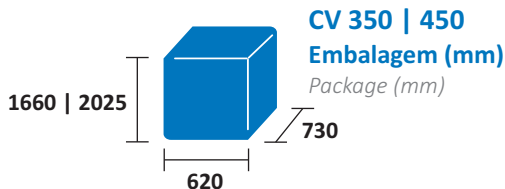
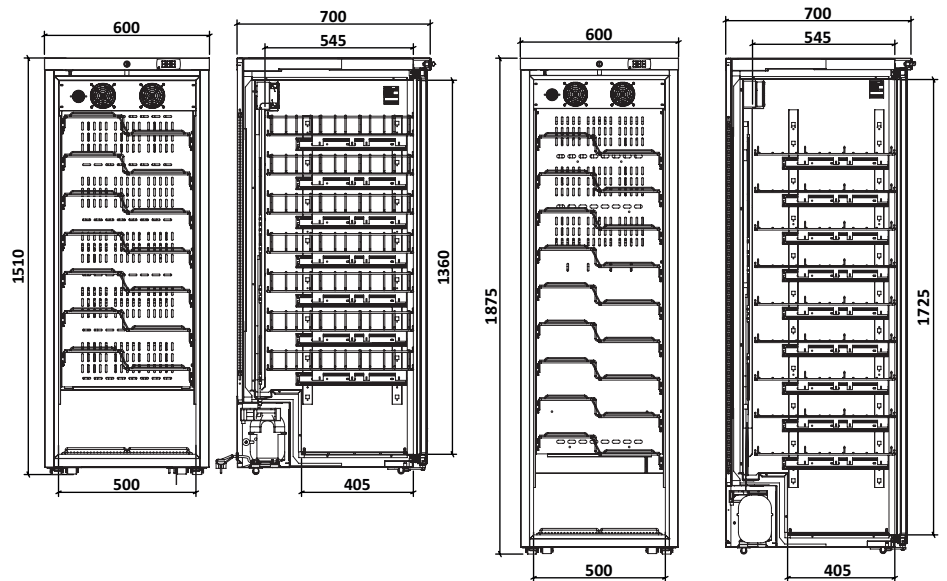
Código Code	Modelo Model	Largura Width	Profundidade Depth	Altura Height	Capacidade Capacity	Peso   Kg Weight	Potência Power	Tensão   Freq. Tension   Freq.	Consumo Consumption	Prateleiras Shelves	Nível Ruído Noise Level	Gás Gas
801038V0206	CV 350 PV SD Exclusive	600mm	700(+40)mm	1510mm	101 Garrafas Bottles	103   93	160W	230V - 50Hz	899 kwh/ano kwh/year	7 + 1	< 50 dB	R 600a
801040V0306	CV 450 PV SD Exclusive	600mm	700(+40)mm	1875mm	125 Garrafas Bottles	108   97	170W	230V - 50Hz	1099 kwh/ano kwh/year	9 + 1	< 50 dB	R 600a

### ↳ Acessórios Accessories

**Kit Prateleira SD + Corrediças**  
Wire Shelf + Sliders Kit  
Cod. 129040V0506

**Prateleira Fundo SD**  
Bottom Shelf SD  
Cod. 007119V0506

**Filtro de Carvão Ativo**  
Active Charcoal Filter  
Cod. 129042



**Capacidade Carga (unid)**  
Load capacity (unit)

TIR	20"	40"
63	27	57


**+5°C**  

**+20°C**  
**Temperatura Ajustável**  
*Temperature Settings*



**CV 350 PV SD  
EXCLUSIVE**



**CV 450 PV SD  
EXCLUSIVE**

Código <i>Code</i>	Modelo <i>Model</i>	Classe Climática <i>Climate Class</i>	Classe de Temperatura <i>Temperature Class</i>	Classe Energética <i>Energy Class</i>
801038V0206	CV 350 PV SD EXCLUSIVE	4	H1	A+ B
801040V0306	CV 450 PV SD EXCLUSIVE	4	H1	A+ B

# Service Line

## Caves de Vinho

### Wine Cooler

#### Características Técnicas

##### CV 150 PV | CV 800 PV

- Dimensões Interiores  
CV 150 | W480 x D410 x H690mm  
CV 800 | W1055 x D440 x H1430mm
- Interior e Exterior Chapa Plastificada (Skinplate Preto)
- Isolamento 50mm Poliuretano Base de Água
- Frio Ventilado com Descongelação Automática
- Prateleiras Madeira | Aço Plastificado  
CV 150 | 1 x (480x375mm) + 1 x (480x255mm)  
CV 800 | 4 x (1050x413mm)
- CV 150 | Porta Vidro Reversível com Proteção Anti UV
- Iluminação LED
- Fechadura de Série
- CV 150 | 4 Pés Niveladores
- CV 800 | 2 Rodas com Travão + 2 Rodas sem Travão
- Temperatura Definida pelo Utilizador

#### Technical Features

##### CV 150 PV | CV 800 PV

- Internal Dimension  
CV 150 | W480 x D410 x H690mm  
CV 800 | W1055 x D440 x H1430mm
- Inside and Outside Surface Black Coated Steel
- Polyurethane Water Base Insulation 50mm
- Ventilated Cold with Automatic Defrost
- Removable Shelves Wood | Plastified Steel  
CV 150 | 1 x (480x375mm) + 1 x (480x255mm)  
CV 800 | 4 x (1050x413mm)
- CV 150 | Reversible Glass Door with UV Protection
- LED Lighting
- Locker Included
- CV 150 | 4 Levelers
- CV 800 | 2 Wheels with Brake + 2 Wheels without Brake
- Temperature Set by User

Código Code	Modelo Model	Largura Width	Profundidade Depth	Altura Height	Capacidade Capacity	Peso   Kg Weight	Potência Power	Tensão   Freq. Tension   Freq.	Consumo Consumption	Prateleiras Shelves	Nível Ruído Noise Level	Gás Gas
800928_200	CV 150 PV	600mm	600(+40)mm	835mm	42 Garrafas Bottles	55   52	96W	230V - 50Hz	361 kwh/ano kwh/year	2	< 45 dB	R 600a
800685_406	CV 800 CS PV	1180mm	645(+40)mm	1980mm	260 Garrafas Bottles	190   169	240W	230V - 50Hz	1389 kwh/ano kwh/year	4	< 65 dB	R 290

#### ↪ Acessórios Accessories

##### Prateleira Pequena CV 150

Small Shelf

Cod. 007126\_100

##### Prateleira Grande CV 150

Large Shelf

Cod. 007126

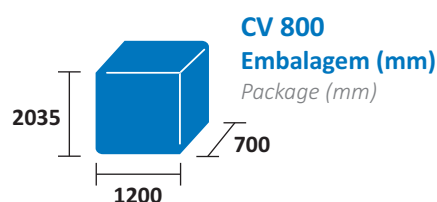
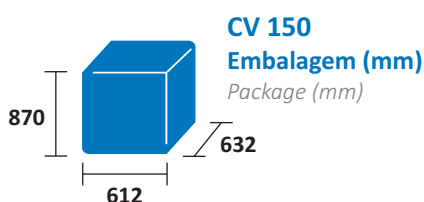
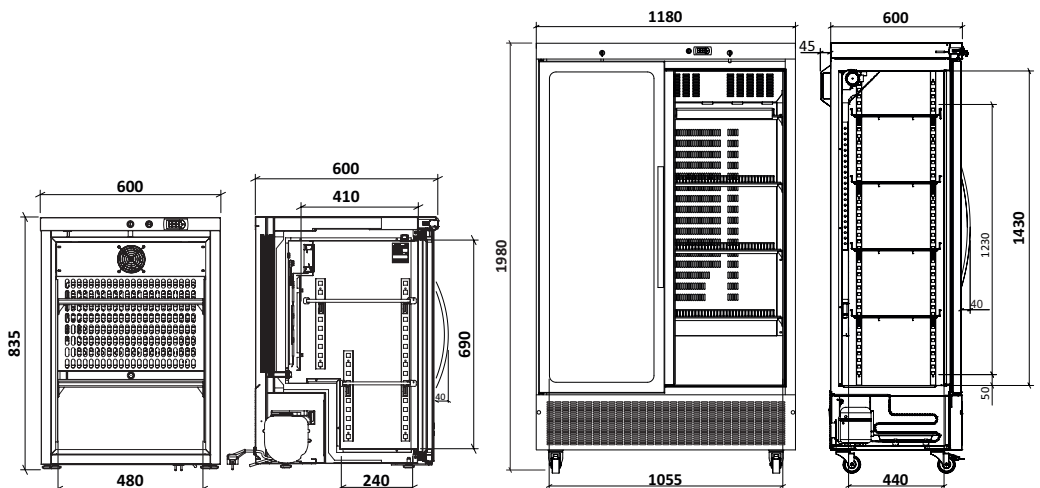
##### Prateleira CV800 Shelf

Cod. 007011\_006

##### Dentel - Suporte Prateleira

Shelf Holder

Cod. 004042\_001



**Capacidade Carga (unid)**  
Load capacity (unit)

TIR	20"	40"
168	72	152

**Capacidade Carga (unid)**  
Load capacity (unit)

TIR	20"	40"
38	12	27

# Marecos


**+1°C**  



**+20°C**  
**Temperatura**  
**Ajustável**  
*Temperature Settings*



**CV 150 PV**



**CV 800 CS PV**

Código <i>Code</i>	Modelo <i>Model</i>	Classe Climática <i>Climate Class</i>	Classe de Temperatura <i>Temperature Class</i>	Classe Energética <i>Energy Class</i>
800928_200	CV 150 PV	4	H1	
800685_406	CV 800 CS PV	4	H1	

# Service Line

## Caves de Vinho

### Wine Cooler

#### Características Técnicas

##### CV 430 PV | CV 600 PV

- Dimensões Interiores  
CV 430 | W477 x D470 x H1590mm  
CV 600 | W622 x D545 x H1603mm
- Interior PS Preto
- Exterior Chapa Plastificada (Skinplate Preto)
- Isolamento 50mm | 60mm Poliuretano Base de Água
- Frio Ventilado com Descongelção Automática
- Prateleiras Madeira  
CV 430 | 5 x (494x430mm)  
CV 600 | 5 x (655x544mm)
- Porta Reversível (Sob Pedido)
- Iluminação LED
- Fechadura de Série
- 4 Deslizadores + 2 Pés Niveladores
- Temperatura Definida pelo Utilizador

#### Technical Features

##### CV 430 PV | CV 600 PV

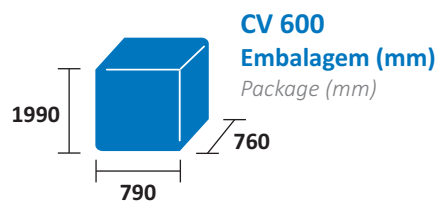
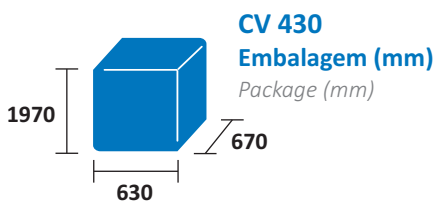
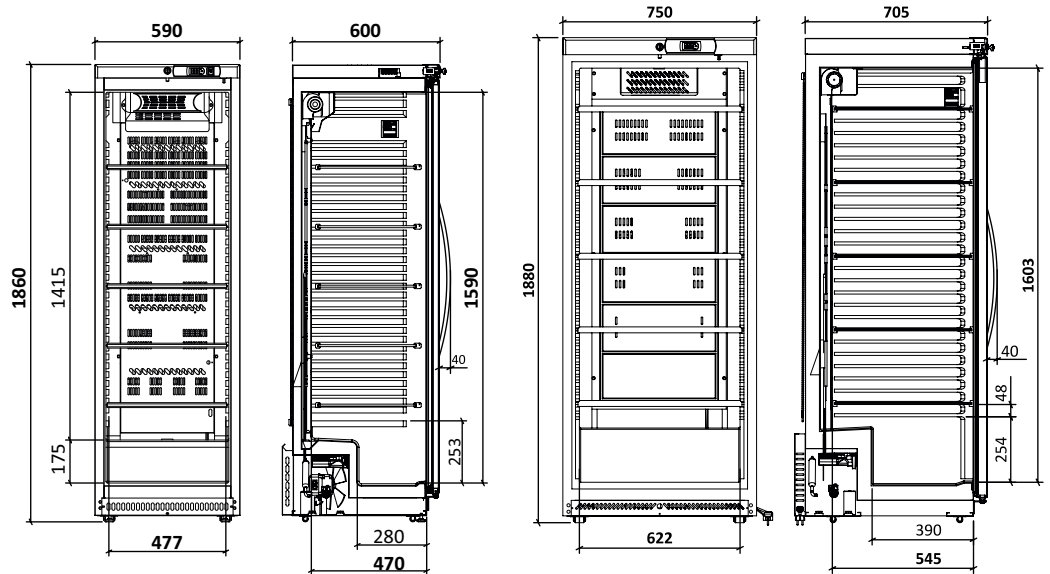
- Internal Dimension  
CV 430 | W477 x D470 x H1590mm  
CV 600 | W622 x D545 x H1603mm
- Inside Surface in Black PS
- Outside Surface Black Coated Steel
- Polyurethane Water Base Insulation 50mm | 60mm
- Ventilated Cold with Automatic Defrost
- Removable Wood Shelves  
CV 430 | 5 x (494x430mm)  
CV 600 | 5 x (655x544mm)
- Reversible Door (Under Request)
- LED Lighting
- Locker Included
- 4 Rollers + 2 Levelers
- Temperature Set by User

Código Code	Modelo Model	Largura Width	Profundidade Depth	Altura Height	Capacidade Capacity	Peso   Kg Weight	Potência Power	Tensão   Freq. Tension   Freq.	Consumo Consumption	Prateleiras Shelves	Nível Ruído Noise Level	Gás Gas
801039	CV 430 PV	590mm	645(+40)mm	1860mm	112 Garrafas Bottles	88   77	200W	230V - 50Hz	609 kwh/ano kwh/year	5	< 65 dB	R 600a
801093	CV 600 PV	750mm	750(+40)mm	1880mm	219 Garrafas Bottles	116   102	220W	230V - 50Hz	702 kwh/ano kwh/year	5	< 65 dB	R 600a

#### ↪ Acessórios Accessories

**Prateleira Madeira CV 430**  
Wood Shelf CV 430  
Cod. 007046

**Prateleira Madeira CV 600**  
Wood Shelf CV 600  
Cod. 007134



Capacidade Carga (unid) Load capacity (unit)	TIR	20"	40"
	63	27	57

Capacidade Carga (unid) Load capacity (unit)	TIR	20"	40"
	51	21	45




**+1°C**  



**+20°C**  
**Temperatura Ajustável**  
*Temperature Settings*



**CV 430 PV**



**CV 600 PV**

Código <i>Code</i>	Modelo <i>Model</i>	Classe Climática <i>Climate Class</i>	Classe de Temperatura <i>Temperature Class</i>	Classe Energética <i>Energy Class</i>
801039	CV 430 PV	4	H1	
801093	CV 600 PV	4	H1	



Marecos <sup>RF</sup>



Marec

Marec



# Backbar Coolers



# Backbar Coolers

## **FRIGOBARES**

Equipamento desenvolvido como retaguarda de bar, permitindo levar 3 garrafas de 33cl em altura. Com diversas aplicações, este equipamento pode trabalhar encastrado, servindo também como elemento decorativo do bar.

A possibilidade de aplicação de gavetas permite uma utilização mais versátil, bem como um serviço rápido e fácil aos clientes.

## **BACKBAR COOLERS**

*Equipment developed as a rear bar, allowing to take 3 bottles of 33cl in height.*

*With several applications, this equipment can work built-in, also serving as a decorative element of the bar.*

*The possibility of using drawers allows a more versatile use, as well as a quick and easy service to customers.*

**01** Capacidade 3 Garrafas em Altura  
*Capacity to 3 bottles in height*

**02** Motor Extraível  
*Extractable Motor*

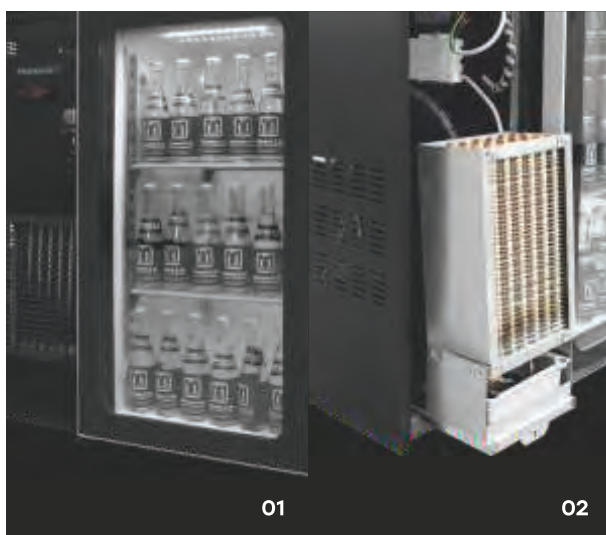
**03** Iluminação Led  
*Led lighting*

**04** Porta vidro pintado  
*Painted glass door*

**05** Termostato Digital  
*Digital controller*

**06** 3 Kits diferentes de gavetas  
*3 different drawers kits*

**07** Disponível sem grupo  
*Available to put the motor at the distance*



## 2 Portas | 2 Doors

### Frigobares

#### Backbar Cooler

#### Características Técnicas

##### FGB PO | FGB APO

- Dimensões Interiores
  - FGB 240/125 | W920 x D460 x H737mm
  - FGB 251/145 | W1120 x D460 x H737mm
- Interior Chapa Plástica (Sk Branco) | Inox AISI 304
- Exterior Chapa Plástica (Sk Preto) | Inox AISI 441
- Isolamento Poliuretano Base Água
- Frio Ventilado
- Iluminação LED
- Termostato Digital
- Descongelação Automática
- 2 Prateleiras Amovíveis Aço Plástico por Porta
- Capacidade para 3 Garrafas 33cl em Altura
- Pé Regulável
- Zona do Motor Extraível, para fácil Manutenção ou Serviço Técnico

#### Technical Features

##### FGB PO | FGB APO

- Internal Dimension
  - FGB 240/125 | W920 x D460 x H737mm
  - FGB 251/145 | W1120 x D460 x H737mm
- Inside Surface White Coated Steel | Inox AISI 304
- Outside Surface Black Coated Steel | Inox AISI 441
- Polyurethane Water Base Insulation
- Ventilated Cold
- LED Lighting
- Digital Thermostat
- Automatic Defrost
- 2 Removable Shelves in Plastic Steel for Door
- Capacity for 3 Bottles 33cl in High
- Adjustable Feet
- Extractable Motor Area for Easy Maintenance or Technical Service

Código Code	Modelo Model	Largura Width	Profundidade Depth	Altura Height	Volume   Lt Volume	Peso   Kg Weight	Potência Power	Consumo Consumption	Portas Doors	Gás Gas
800990_200	FGB 240/125 PO	1255mm	565mm	890/905mm	312   204	86   74	230W	1343 kwh/ano kwh/year	2   PO	R 290
800991_300	FGB 251/145 PO	1455mm	565mm	890/905mm	380   261	97   83	230W	1356 kwh/ano kwh/year	2   PO	R 290
800992_200	FGB 240/125 APO	1255mm	565mm	890/905mm	312   204	91   79	230W	1343 kwh/ano kwh/year	2   PO	R 290
800993_200	FGB 251/145 APO	1455mm	565mm	890/905mm	380   261	102   88	230W	1356 kwh/ano kwh/year	2   PO	R 290

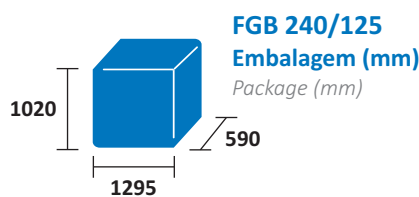
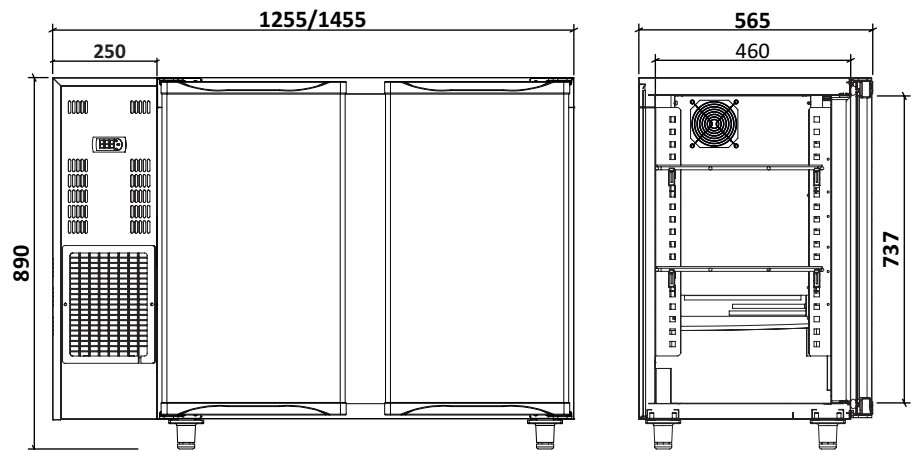
#### ↳ Acessórios Accessories

**Prateleira 40 Shelf**  
Cod. 007062\_008

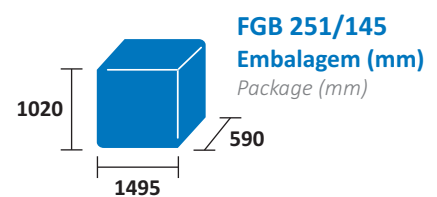
**Prateleira 51 Shelf**  
Cod. 007065\_008

**Sem Grupo (-70mm)**  
Without Motor (-70mm)

**Grupo à Direita**  
Motor on the Right



Capacidade Carga (unid)	TIR	20"	40"
Load capacity (unit)	82	28	58



Capacidade Carga (unid)	TIR	20"	40"
Load capacity (unit)	78	28	56


**+2°C**  
**+8°C**  
**Temperatura**  
**Ajustável**  
*Temperature Settings*

**Capacidade Garrafas (33cl)**

*Bottles Capacity (33cl)*

**Capacidade Latas (33cl)**

*Cans Capacity (33cl)*



**FGB 240**

**FGB 251**

**216 - 264**

**252 - 308**



**396 - 432**





**462 - 528**



**FGB 240/125 PO**  
**FGB 251/145 PO**



**FGB 240/125 APO**  
**FGB 251/145 APO**

<b>Código</b> <i>Code</i>	<b>Modelo</b> <i>Model</i>	<b>Material</b> <i>Material</i>	<b>Classe Climática</b> <i>Climate Class</i>	<b>Classe de Temperatura</b> <i>Temperature Class</i>	<b>Classe Energética</b> <i>Energy Class</i>
800990_200	FGB 240/125 PO	Skinplate	4	M1	
800991_300	FGB 251/145 PO	Skinplate	4	M1	
800992_200	FGB 240/125 APO	Inox	4	M1	
800993_200	FGB 251/145 APO	Inox	4	M1	

## 2 Portas | 2 Doors

### Frigobares

#### Backbar Cooler

#### Características Técnicas

##### FGB PV | FGB APV

- Dimensões Interiores
  - FGB 240/125 | W920 x D460 x H737mm
  - FGB 251/145 | W1120 x D460 x H737mm
- Interior Chapa Plastificada (Sk Branco) | Inox AISI 304
- Exterior Chapa Plastificada (Sk Preto) | Inox AISI 441
- Isolamento Poliuretano Base Água
- Frio Ventilado
- Iluminação LED
- Termostato Digital
- Descongelação Automática
- 2 Prateleiras Amovíveis Aço Plastificado por Porta
- Capacidade para 3 Garrafas 33cl em Altura
- Pé Regulável
- Zona do Motor Extraível, para fácil Manutenção ou Serviço Técnico

#### Technical Features

##### FGB PV | FGB APV

- Internal Dimension
  - FGB 240/125 | W920 x D460 x H737mm
  - FGB 251/145 | W1120 x D460 x H737mm
- Inside Surface White Coated Steel | Inox AISI 304
- Outside Surface Black Coated Steel | Inox AISI 441
- Polyurethane Water Base Insulation
- Ventilated Cold
- LED Lighting
- Digital Thermostat
- Automatic Defrost
- 2 Removable Shelves in Plastified Steel for Door
- Capacity for 3 Bottles 33cl in High
- Adjustable Feet
- Extractable Motor Area for Easy Maintenance or Technical Service

Código <i>Code</i>	Modelo <i>Model</i>	Largura <i>Width</i>	Profundidade <i>Depth</i>	Altura <i>Height</i>	Volume   Lt <i>Volume</i>	Peso   Kg <i>Weight</i>	Potência <i>Power</i>	Consumo <i>Consumption</i>	Portas <i>Doors</i>	Gás <i>Gas</i>
800994_200	FGB 240/125 PV	1255mm	565mm	890/905mm	312   204	98   86	230W	1369 kwh/ano <i>kwh/year</i>	2   PV	R 290
800995_300	FGB 251/145 PV	1455mm	565mm	890/905mm	380   261	109   96	230W	1368 kwh/ano <i>kwh/year</i>	2   PV	R 290
800996_200	FGB 240/125 APV	1255mm	565mm	890/905mm	312   204	103   91	230W	1369 kwh/ano <i>kwh/year</i>	2   PV	R 290
800997_200	FGB 251/145 APV	1455mm	565mm	890/905mm	380   261	114   109	230W	1368 kwh/ano <i>kwh/year</i>	2   PV	R 290

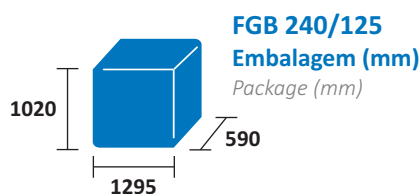
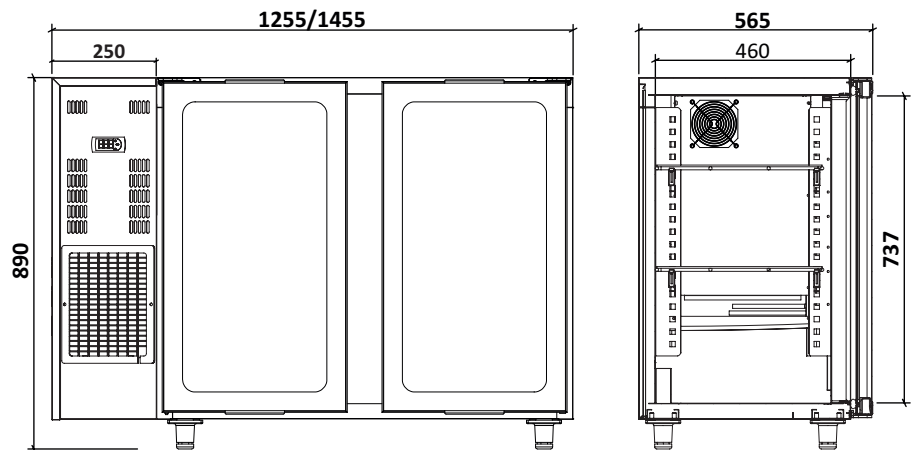
#### ➔ Acessórios *Accessories*

**Prateleira 40 Shelf**  
Cod. 007062\_008

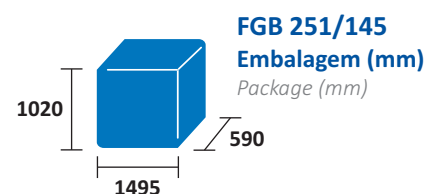
**Prateleira 51 Shelf**  
Cod. 007065\_008

**Sem Grupo (-70mm)**  
*Without Motor (-70mm)*

**Grupo à Direita**  
*Motor on the Right*



Capacidade Carga (unid)	TIR	20"	40"
<i>Load capacity (unit)</i>	82	28	58



Capacidade Carga (unid)	TIR	20"	40"
<i>Load capacity (unit)</i>	78	28	56




**+2°C**  

**+8°C**  
**Temperatura**  
**Ajustável**  
*Temperature Settings*

**Capacidade Garrafas (33cl)**

*Bottles Capacity (33cl)*

**Capacidade Latas (33cl)**

*Cans Capacity (33cl)*



**FGB 240**

**FGB 251**

**216 - 264**

**252 - 308**

**396 - 432**





**462 - 528**



**FGB 240/125 PV**  
**FGB 251/145 PV**



**FGB 240/125 APV**  
**FGB 251/145 APV**

Código <i>Code</i>	Modelo <i>Model</i>	Material <i>Material</i>	Classe Climática <i>Climate Class</i>	Classe de Temperatura <i>Temperature Class</i>	Classe Energética <i>Energy Class</i>
800994_200	FGB 240/125 PV	Skinplate	4	M2	
800995_300	FGB 251/145 PV	Skinplate	4	M2	
800996_200	FGB 240/125 APV	Inox	4	M2	
800997_200	FGB 251/145 APV	Inox	4	M2	

## 3 Portas | 3 Doors

## Frigobares

## Backbar Cooler

## Características Técnicas

## FGB PO | FGB APO

- Dimensões Interiores
  - FGB 340/177 | W1440 x D460 x H737mm
  - FGB 351/206 | W1730 x D460 x H737mm
- Interior Chapa Plástica (Sk Branco) | Inox AISI 304
- Exterior Chapa Plástica (Sk Preto) | Inox AISI 441
- Isolamento Poliuretano Base Água
- Frio Ventilado
- Iluminação LED
- Termostato Digital
- Descongelação Automática
- 2 Prateleiras Amovíveis Aço Plástico por Porta
- Capacidade para 3 Garrafas 33cl em Altura
- Pé Regulável
- Zona do Motor Extraível, para fácil Manutenção ou Serviço Técnico

## Technical Features

## FGB PO | FGB APO

- Internal Dimension
  - FGB 340/177 | W1440 x D460 x H737mm
  - FGB 351/206 | W1730 x D460 x H737mm
- Inside Surface White Coated Steel | Inox AISI 304
- Outside Surface Black Coated Steel | Inox AISI 441
- Polyurethane Water Base Insulation
- Ventilated Cold
- LED Lighting
- Digital Thermostat
- Automatic Defrost
- 2 Removable Shelves in Plastic Steel for Door
- Capacity for 3 Bottles 33cl in High
- Adjustable Feet
- Extractable Motor Area for Easy Maintenance or Technical Service

Código Code	Modelo Model	Largura Width	Profundidade Depth	Altura Height	Volume   Lt Volume	Peso   Kg Weight	Potência Power	Consumo Consumption	Portas Doors	Gás Gas
800998_200	FGB 340/177 PO	1775mm	565mm	890/905mm	489   347	117   100	370W	1483 kwh/ano kwh/year	3   PO	R 290
800999_600	FGB 351/206 PO	2065mm	565mm	890/905mm	587   444	125   107	390W	1922 kwh/ano kwh/year	3   PO	R 290
801000_200	FGB 340/177 APO	1775mm	565mm	890/905mm	489   347	120   103	370W	1483 kwh/ano kwh/year	3   PO	R 290
801001_200	FGB 351/206 APO	2065mm	565mm	890/905mm	587   444	130   112	390W	1922 kwh/ano kwh/year	3   PO	R 290

## Acessórios Accessories

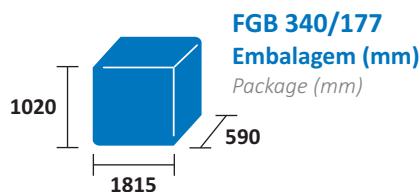
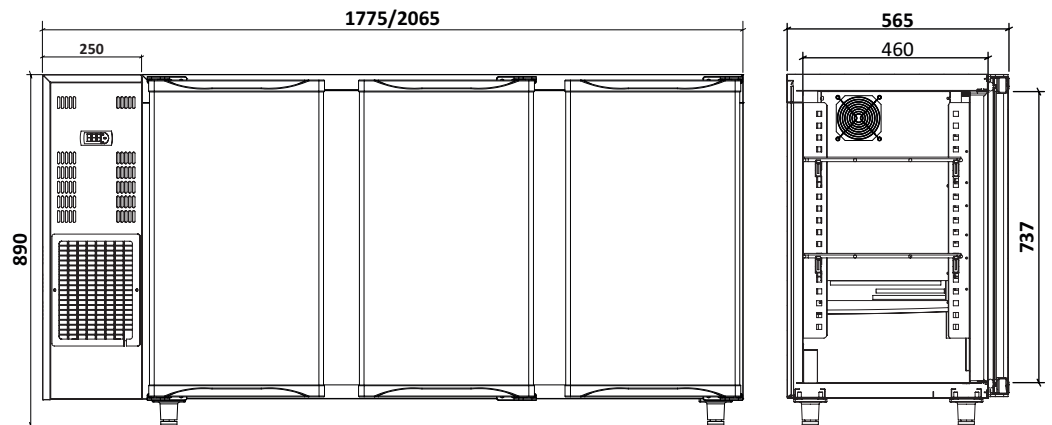
Prateleira 40 Shelf  
Cod. 007062\_008

Prateleira 51 Shelf  
Cod. 007065\_008

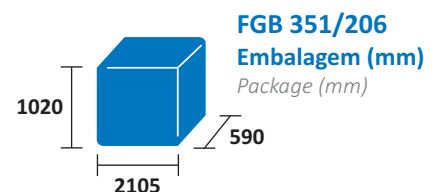
Separador de Prateleira  
Shelf Separator  
Cod. 018008

Sem Grupo (-70mm)  
Without Motor (-70mm)

Grupo à Direita  
Motor on the Right



Capacidade Carga (unid) Load capacity (unit)	TIR	20"	40"
	60	20	40



Capacidade Carga (unid) Load capacity (unit)	TIR	20"	40"
	46	20	40

# Marecos

 **+2°C**  
**+8°C**  
Temperatura  
Ajustável  
*Temperature Settings*

**Capacidade Garrafas (33cl)**

*Bottles Capacity (33cl)*

**Capacidade Latas (33cl)**

*Cans Capacity (33cl)*



**FGB 340**

**FGB 351**

**360 - 440**

**414 - 506**



**630 - 744**





**759 - 840**



**FGB 340/177 PO**  
**FGB 351/206 PO**



**FGB 340/177 APO**  
**FGB 351/206 APO**

Código <i>Code</i>	Modelo <i>Model</i>	Material <i>Material</i>	Classe Climática <i>Climate Class</i>	Classe de Temperatura <i>Temperature Class</i>	Classe Energética <i>Energy Class</i>
800998_200	FGB 340/177 PO	Skinplate	4	M1	
800999_600	FGB 351/206 PO	Skinplate	4	M1	
801000_200	FGB 340/177 APO	Inox	4	M1	
801001_200	FGB 351/206 APO	Inox	4	M1	

## 3 Portas | 3 Doors

### Frigobares

#### Backbar Cooler

#### Características Técnicas

##### FGB PV | FGB APV

- Dimensões Interiores
- FGB 340/177 | W1440 x D460 x H737mm
- FGB 351/206 | W1730 x D460 x H737mm
- Interior Chapa Plástica (Sk Branco) | Inox AISI 304
- Exterior Chapa Plástica (Sk Preto) | Inox AISI 441
- Isolamento Poliuretano Base Água
- Frio Ventilado
- Iluminação LED
- Termostato Digital
- Descongelação Automática
- 2 Prateleiras Amovíveis Aço Plástico por Porta
- Capacidade para 3 Garrafas 33cl em Altura
- Pé Regulável
- Zona do Motor Extraível, para fácil Manutenção ou Serviço Técnico

#### Technical Features

##### FGB PV | FGB APV

- Internal Dimension
- FGB 340/177 | W1440 x D460 x H737mm
- FGB 351/206 | W1730 x D460 x H737mm
- Inside Surface White Coated Steel | Inox AISI 304
- Outside Surface Black Coated Steel | Inox AISI 441
- Polyurethane Water Base Insulation
- Ventilated Cold
- LED Lighting
- Digital Thermostat
- Automatic Defrost
- 2 Removable Shelves in Plastic Steel for Door
- Capacity for 3 Bottles 33cl in High
- Adjustable Feet
- Extractable Motor Area for Easy Maintenance or Technical Service

Código Code	Modelo Model	Largura Width	Profundidade Depth	Altura Height	Volume   Lt Volume	Peso   Kg Weight	Potência Power	Consumo Consumption	Portas Doors	Gás Gas
801002_200	FGB 340/177 PV	1775mm	565mm	890/905mm	489   347	140   121	370W	1561 kwh/ano kwh/year	3   PV	R 290
801003_300	FGB 351/206 PV	2065mm	565mm	890/905mm	587   444	155   136	390W	1567 kwh/ano kwh/year	3   PV	R 290
801004_200	FGB 340/177 APV	1775mm	565mm	890/905mm	489   347	145   126	370W	1561 kwh/ano kwh/year	3   PV	R 290
801005_200	FGB 351/206 APV	2065mm	565mm	890/905mm	587   444	161   142	390W	1567 kwh/ano kwh/year	3   PV	R 290

#### ➔ Acessórios Accessories

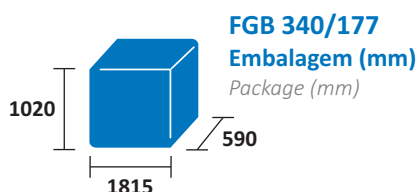
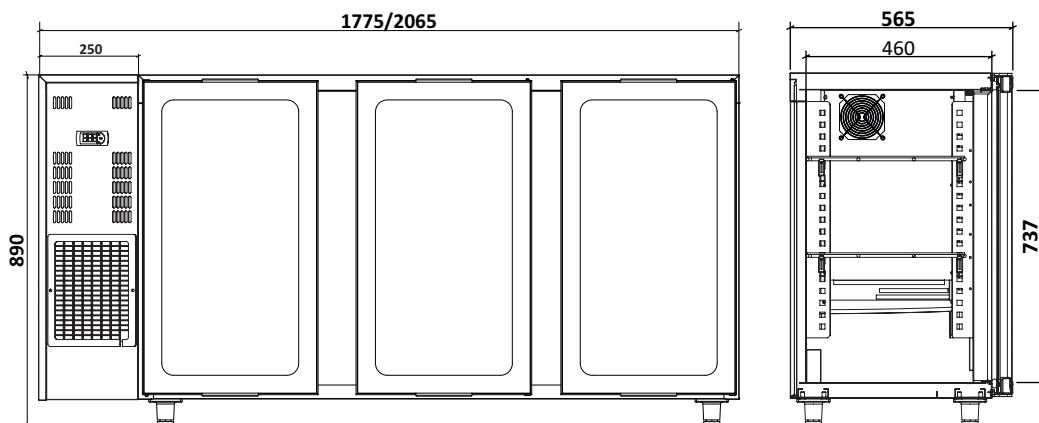
**Prateleira 40 Shelf**  
Cod. 007062\_008

**Prateleira 51 Shelf**  
Cod. 007065\_008

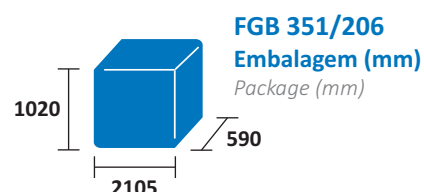
**Separador de Prateleira**  
Shelf Separator  
Cod. 018008

**Sem Grupo (-70mm)**  
Without Motor (-70mm)

**Grupo à Direita**  
Motor on the Right



Capacidade Carga (unid)	TIR	20"	40"
Load capacity (unit)	60	20	40



Capacidade Carga (unid)	TIR	20"	40"
Load capacity (unit)	46	20	40


**+2°C**  
**+8°C**  
**Temperatura**  
**Ajustável**  
*Temperature Settings*

**Capacidade Garrafas (33cl)**

*Bottles Capacity (33cl)*

**Capacidade Latas (33cl)**

*Cans Capacity (33cl)*



**FGB 340**

**FGB 351**

**360 - 440**

**414 - 506**



**630 - 744**

**759 - 840**



**FGB 340/177 PV**  
**FGB 351/206 PV**



**FGB 340/177 APV**  
**FGB 351/206 APV**

Código <i>Code</i>	Modelo <i>Model</i>	Material <i>Material</i>	Classe Climática <i>Climate Class</i>	Classe de Temperatura <i>Temperature Class</i>	Classe Energética <i>Energy Class</i>
801002_200	FGB 340/177 PV	Skinplate	4	M2	
801003_300	FGB 351/206 PV	Skinplate	4	M2	
801004_200	FGB 340/177 APV	Inox	4	M2	
801005_200	FGB 351/206 APV	Inox	4	M2	

## 4 Portas | 4 Doors

### Frigobares

#### Backbar Cooler

#### Características Técnicas

##### FGB PO | FGB APO

- Dimensões Interiores
- FGB 440/229 | W1960 x D460 x H737mm
- FGB 451/267 | W2340 x D460 x H737mm
- Interior Chapa Plástica (Sk Branco) | Inox AISI 304
- Exterior Chapa Plástica (Sk Preto) | Inox AISI 441
- Isolamento Poliuretano Base Água
- Frio Ventilado
- Iluminação LED
- Termostato Digital
- Descongelação Automática
- 2 Evaporadores entre Portas
- 2 Prateleiras Amovíveis Aço Plástico por Porta
- Capacidade para 3 Garrafas em Altura
- Pé Regulável
- Zona do Motor Extraível, para fácil Manutenção ou Serviço Técnico

#### Technical Features

##### FGB PO | FGB APO

- Internal Dimension
- FGB 440/229 | W1960 x D460 x H737mm
- FGB 451/267 | W2340 x D460 x H737mm
- Inside Surface White Coated Steel | Inox AISI 304
- Outside Surface Black Coated Steel | Inox AISI 441
- Polyurethane Water Base Insulation
- Ventilated Cold
- LED Lighting
- Digital Thermostat
- Automatic Defrost
- 2 Evaporators between Doors
- 2 Removable Shelves in Plastic Steel for Door
- Capacity for 3 Bottles 33cl in High
- Adjustable Feet
- Extractable Motor Area for Easy Maintenance or Technical Service

Código Code	Modelo Model	Largura Width	Profundidade Depth	Altura Height	Volume   Lt Volume	Peso   Kg Weight	Potência Power	Consumo Consumption	Portas Doors	Gás Gas
801006_600	FGB 440/229 PO	2295mm	565mm	890/905mm	665   448	151   129	400W	2407 kwh/ano kwh/year	4   PO	R 290
801007_400	FGB 451/267 PO	2675mm	565mm	890/905mm	794   578	177   154	420W	2275 kwh/ano kwh/year	4   PO	R 290
801008_500	FGB 440/229 APO	2295mm	565mm	890/905mm	665   448	155   133	400W	2407 kwh/ano kwh/year	4   PO	R 290
801009_400	FGB 451/267 APO	2675mm	565mm	890/905mm	794   578	183   160	420W	2275 kwh/ano kwh/year	4   PO	R 290

#### ↳ Acessórios Accessories

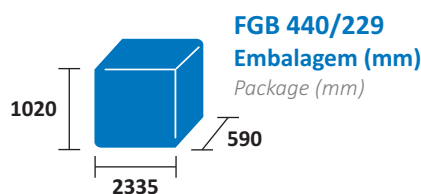
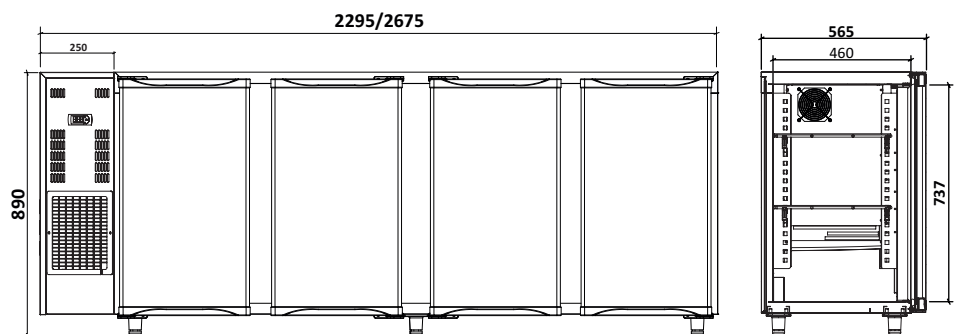
**Prateleira 40 Shelf**  
Cod. 007062\_008

**Prateleira 51 Shelf**  
Cod. 007065\_008

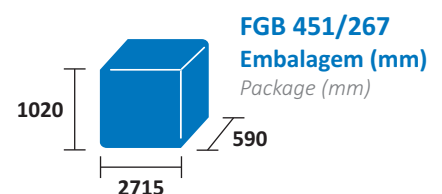
**Separador de Prateleira**  
Shelf Separator  
Cod. 018008

**Sem Grupo (-70mm)**  
Without Motor (-70mm)

**Grupo à Direita**  
Motor on the Right



Capacidade Carga (unid)	TIR	20"	40"
Load capacity (unit)	46	12	30



Capacidade Carga (unid)	TIR	20"	40"
Load capacity (unit)	40	12	24

# Marecos


**+2°C**  

**+8°C**  
**Temperatura**  
**Ajustável**  
*Temperature Settings*

**Capacidade Garrafas (33cl)**

*Bottles Capacity (33cl)*

**Capacidade Latas (33cl)**

*Cans Capacity (33cl)*



**FGB 440**

**FGB 451**

**504 - 616**

**567 - 704**



**864 - 1056**

**1056 - 1152**



**FGB 440/229 PO**  
**FGB 451/267 PO**



**FGB 440/229 APO**  
**FGB 451/267 APO**

Código <i>Code</i>	Modelo <i>Model</i>	Material <i>Material</i>	Classe Climática <i>Climate Class</i>	Classe de Temperatura <i>Temperature Class</i>	Classe Energética <i>Energy Class</i>
801006_600	FGB 440/229 PO	Skinplate	4	M1	<b>E</b>
801007_400	FGB 451/267 PO	Skinplate	4	M1	<b>D</b>
801008_500	FGB 440/229 APO	Inox	4	M1	<b>E</b>
801009_400	FGB 451/267 APO	Inox	4	M1	<b>D</b>

## 4 Portas | 4 Doors

### Frigobares

#### Backbar Cooler

#### Características Técnicas

##### FGB PV | FGB APV

- Dimensões Interiores  
FGB 440/229 | W1960 x D460 x H737mm  
FGB 451/267 | W2340 x D460 x H737mm
- Interior Chapa Plástica (Sk Branco) | Inox AISI 304
- Exterior Chapa Plástica (Sk Preto) | Inox AISI 441
- Isolamento Poliuretano Base Água
- Frio Ventilado
- Iluminação LED
- Termostato Digital
- Descongelação Automática
- 2 Evaporadores entre Portas
- 2 Prateleiras Amovíveis Aço Plástico por Porta
- Capacidade para 3 Garrafas 33cl em Altura
- Pé Regulável
- Zona do Motor Extraível, para fácil Manutenção ou Serviço Técnico

#### Technical Features

##### FGB PV | FGB APV

- Internal Dimension  
FGB 440/229 | W1960 x D460 x H737mm  
FGB 451/267 | W2340 x D460 x H737mm
- Inside Surface White Coated Steel | Inox AISI 304
- Outside Surface Black Coated Steel | Inox AISI 441
- Polyurethane Water Base Insulation
- Ventilated Cold
- LED Lighting
- Digital Thermostat
- Automatic Defrost
- 2 Evaporators between Doors
- 2 Removable Shelves in Plastic Steel for Door
- Capacity for 3 Bottles 33cl in High
- Adjustable Feet
- Extractable Motor Area for Easy Maintenance or Technical Service

Código Code	Modelo Model	Largura Width	Profundidade Depth	Altura Height	Volume   Lt Volume	Peso   Kg Weight	Potência Power	Consumo Consumption	Portas Doors	Gás Gas
801010_600	FGB 440/229 PV	2295mm	565mm	890/905mm	665   448	175   153	400W	2074 kwh/ano kwh/year	4   PV	R 290
801011_400	FGB 451/267 PV	2675mm	565mm	890/905mm	794   578	196   168	420W	2247 kwh/ano kwh/year	4   PV	R 290
801012_500	FGB 440/229 APV	2295mm	565mm	890/905mm	665   448	181   159	400W	2074 kwh/ano kwh/year	4   PV	R 290
801013_400	FGB 451/267 APV	2675mm	565mm	890/905mm	794   578	202   174	420W	2247 kwh/ano kwh/year	4   PV	R 290

#### ↳ Acessórios Accessories

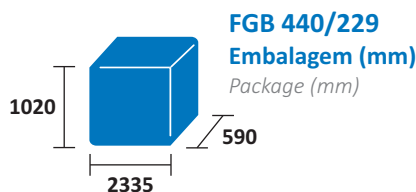
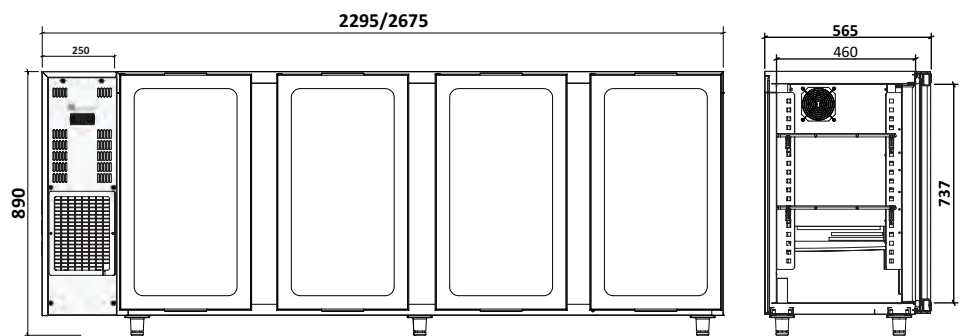
**Prateleira 40 Shelf**  
Cod. 007062\_008

**Prateleira 51 Shelf**  
Cod. 007065\_008

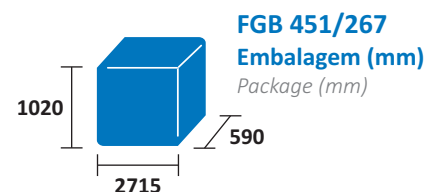
**Separador de Prateleira**  
Shelf Separator  
Cod. 018008

**Sem Grupo (-70mm)**  
Without Motor (-70mm)

**Grupo à Direita**  
Motor on the Right



Capacidade Carga (unid)	TIR	20"	40"
Load capacity (unit)	46	12	30



Capacidade Carga (unid)	TIR	20"	40"
Load capacity (unit)	40	12	24



# Marecos


**+2°C**  
**+8°C**  
 Temperatura  
 Ajustável  
*Temperature Settings*

**Capacidade Garrafas (33cl)**

*Bottles Capacity (33cl)*

**Capacidade Latas (33cl)**

*Cans Capacity (33cl)*



**FGB 440**

**FGB 451**

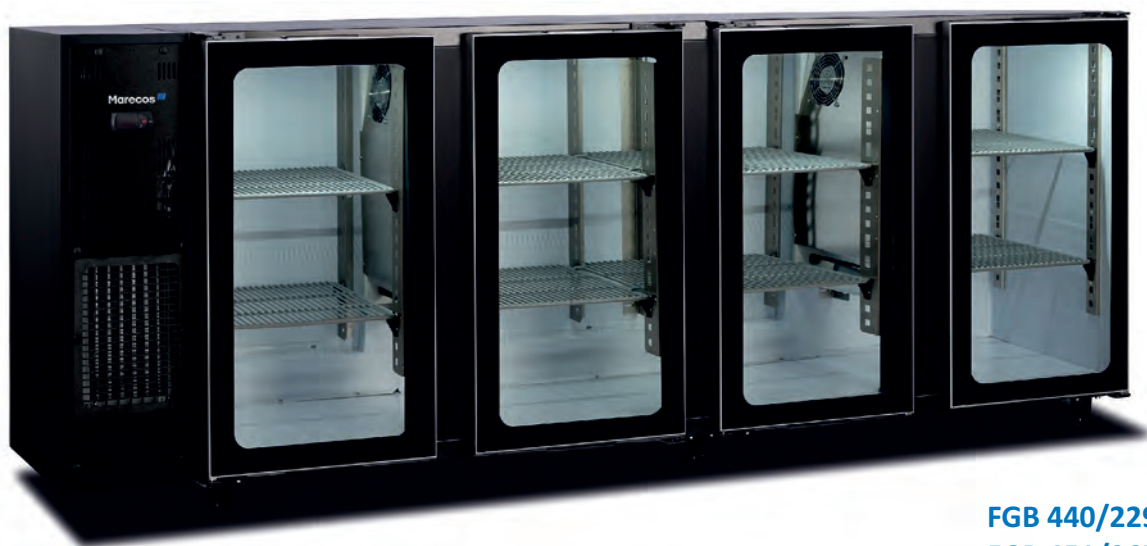
**504 - 616**

**567 - 704**



**864 - 1056**





**1056 - 1152**



**FGB 440/229 PV**  
**FGB 451/267 PV**



**FGB 440/229 APV**  
**FGB 451/267 APV**

Código <i>Code</i>	Modelo <i>Model</i>	Material <i>Material</i>	Classe Climática <i>Climate Class</i>	Classe de Temperatura <i>Temperature Class</i>	Classe Energética <i>Energy Class</i>
801010_600	FGB 440/229 PV	Skinplate	4	M2	
801011_400	FGB 451/267 PV	Skinplate	4	M2	
801012_500	FGB 440/229 APV	Inox	4	M2	
801013_400	FGB 451/267 APV	Inox	4	M2	

## Skinplate

## Kit Gavetas Frigobares

Drawers Backbar Cooler



**TFGB 33 | 1/3 - 444**  
**TFGB 3 | 1/3 - 544**

**TFGB 22 | 1/2 - 444**  
**TFGB 2 | 1/2 - 544**

**TFGB 11 | 2/3 - 444**  
**TFGB 1 | 2/3 - 544**

Código Code	Modelo   Aplicação Model   Application	Largura Interna Internal Width	Profundidade Interna Internal Depth	Altura Interna Internal Height	Gavetas Drawers	Material Material
110008_100	TFGB 33 - 1/3-444   FGB 240-340-440	280mm	410mm	190mm	3x 1/3	Skinplate
110009_100	TFGB 22 - 1/2-444   FGB 240-340-440	280mm	410mm	330mm	2x 1/2	Skinplate
110010_100	TFGB 11 - 2/3-444   FGB 240-340-440	280mm	410mm	460mm	2/3 + 1/3	Skinplate
110011_100	TFGB 3 - 1/3-544   FGB 251-351-451	380mm	410mm	190mm	3x 1/3	Skinplate
110012_100	TFGB 2 - 1/2-544   FGB 251-351-451	380mm	410mm	330mm	2x 1/2	Skinplate
110013_100	TFGB 1 - 2/3-544   FGB 251-351-451	380mm	410mm	460mm	2/3 + 1/3	Skinplate



TFGB 33 A | 1/3 - 444  
TFGB 3 A | 1/3 - 544

TFGB 11 A | 2/3 - 444  
TFGB 1 A | 2/3 - 544

TFGB 22 A | 1/2 - 444  
TFGB 2 A | 1/2 - 544

Código Code	Modelo   Aplicação Model   Application	Largura Interna Internal Width	Profundidade Interna Internal Depth	Altura Interna Internal Height	Gavetas Drawers	Material Material
110018_100	TFGB 33 A - 1/3-444   FGB 240-340-440	280mm	410mm	190mm	3x 1/3	Inox
110019_100	TFGB 22 A - 1/2-444   FGB 240-340-440	280mm	410mm	330mm	2x 1/2	Inox
110020_100	TFGB 11 A - 2/3-444   FGB 240-340-440	280mm	410mm	460mm	2/3 + 1/3	Inox
110021_100	TFGB 3 A - 1/3-544   FGB 251-351-451	380mm	410mm	190mm	3x 1/3	Inox
110022_100	TFGB 2 A - 1/2-544   FGB 251-351-451	380mm	410mm	330mm	2x 1/2	Inox
110023_100	TFGB 1 A - 2/3-544   FGB 251-351-451	380mm	410mm	460mm	2/3 + 1/3	Inox

Marecos 



# Professional Cabinets





# Professional Cabinets

## ARMÁRIOS PROFISSIONAIS

Linha desenvolvida para uma conjugação perfeita entre design e funcionalidade, de acordo com as exigências dos chefes de alta cozinha nos mais diversos ambientes, composta pelas Linhas **Excel** e **Softline**.

A **linha Excel** tem os equipamentos ideais para quem pretende diferenciar a sua cozinha, não só a nível de design mas também de conectividade e segurança alimentar, com todas as alarmísticas HACCP.

A **linha Softline** é reconhecida pela sua excelente relação qualidade vs preço, oferecendo um produto de excelência a um preço competitivo.

## PROFESSIONAL CABINETS

*Line developed for a perfect match between design and functionality, as per fine dining chefs' demands and for most diverse environments, consisting of the Excel Lines and Softline.*

*The Excel line has the ideal equipment for those who want to differentiate their kitchen, not only in terms of design but also in terms of connectivity and food safety with all HACCP alarmists.*

*The Softline Line is recognized for its excellent quality-price ratio, offering an excellent product at a competitive price.*

**01** Iluminação topo  
*Top Lighting*

**02** Cesto para peixe no modelo ASP 400 FISH  
*Tray for fish on model ASP 400 FISH*

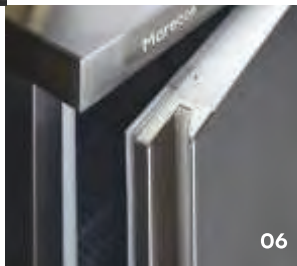
**03** Topo elevatório  
*Lifting top*

**04** Calha com função dupla  
para prateleira + container  
*Dual function rail for both  
shelf and container*

**05** Separador central  
*Central Divider*

**06** Puxador de Porta ergonómico  
*Ergonomic handle*

**07** Pés Inox  
*Inox Feet*



## Termostatos Controllers



**Termostato Linha Softline**  
*Softline Line Controller*



**Termostato Linha Excel**  
*Excel Line Controller*

**Características**  
*Characteristics*

Fácil e intuitivo . *Easy and intuitive*  
Gestão simplificada do equipamento.  
*Simplified equipment management.*



Alarmes visíveis e sonoros.  
*Audible and visible alarms.*  
Temperatura alta  
*High temperature*



Temperatura baixa  
*Low temperature*



Porta aberta  
*Open door*



Falha na sonda  
*Probe failure*



Tela de toque capacitiva.  
*Capacitive touch screen.*



Design plano e sem moldura.  
*Frameless and flat design.*



Alto contraste.  
*Ultra-high contrast.*



Parte frontal em preto com indicações em led branco.  
*Black Frontal with white led indications.*



Amplo ângulo de visibilidade.  
*Wide visibility angle.*



Botões retro-iluminados.  
*Backlight buttons.*



Comunicação NFC e Bluetooth® incorporada para interagir com APP's.  
*NFC and Bluetooth® communication embedded to interact with APP's.*



Proteção frontal índice IP65.  
*Frontal index protection IP65.*



Gestão de alarmes e eventos HACCP.  
*HACCP alarms and events management.*



Memória para gravar dados, alarmes e eventos HACCP.  
*Extended memory to save logs, alarms and HACCP events and data.*



Proteção contra picos de tensão (alta ou baixa) prolongando assim a vida útil do compressor  
*High Low Voltage (HLV) protection to extend the compressor lifetime detecting overvoltages or undervoltages.*





Aplicações disponíveis para sistemas IOS e ANDROID para interação com o termostato do equipamento, através de Bluetooth ou NFC. Desta forma tem acesso no seu dispositivo móvel ao estado de preservação dos seus produtos, bem como alarmes configuráveis em caso de desvios.

*Applications available for IOS and ANDROID systems for interaction with the equipment controller, via Bluetooth or NFC. This way, through your mobile device, you have access to the state of preservation of your products, as well configurable alarms in case of deviations.*



APPLICA

#### Para Suporte Técnico:

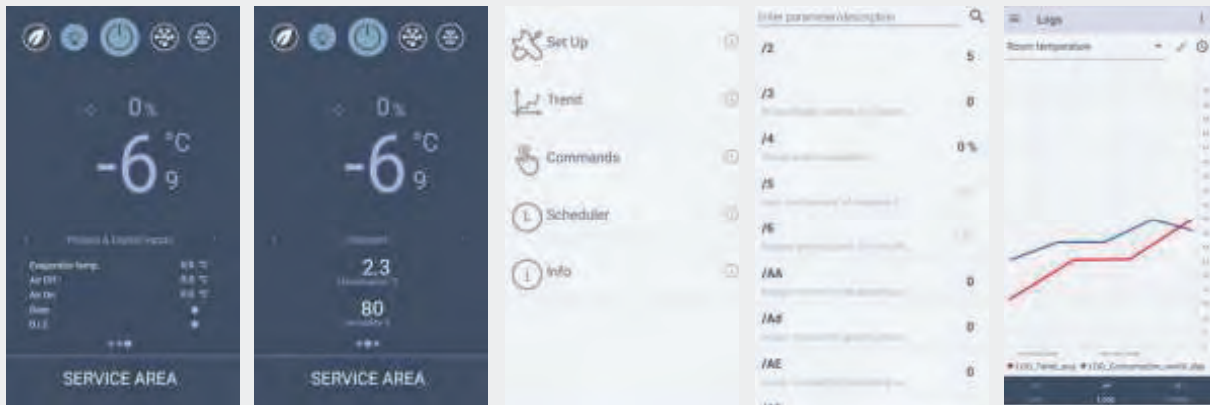
As empresas de serviços não precisam usar o termostato fisicamente para interagir com o equipamento, necessitando apenas de um smartphone.

- Analisar e entender rapidamente os principais problemas;
- Temperaturas principais e informações de diagnóstico são registradas;
- Fácil configuração de parâmetros.

#### For Technical Support:

Service companies don't have to use the controller display anymore to interact with it, they just need a smartphone to control the refrigerator.

- Fast analyze and understand main problems
- Main temperatures and diagnostic info are logged
- Easy parameters setting



CONTROLLA

#### Para Utilizador Final:

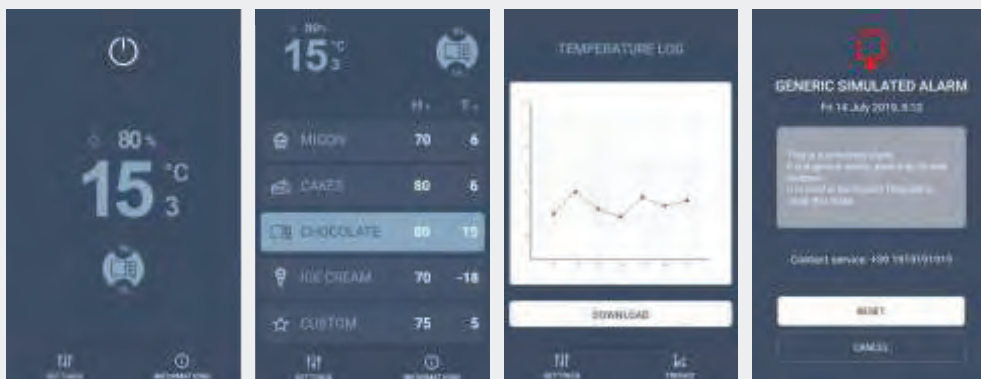
App dedicada ao utilizador final para conexão em tempo real, local ou remotamente, ao equipamento. Tudo sob controle com a interface APP mais simples.

- Fácil acesso a dados de temperaturas graças aos relatórios HACCP e dados históricos armazenados;
- Interface simples e intuitivo;
- Verificação rápida do status dos alarmes.

#### For End User:

App dedicated to end user for real time connection, locally or remotely, to refrigerated unit. Everything under control with the simplest APP interface.

- Easy temperature compliance thanks to stored historical data HACCP reports;
- Simple and intuitive interface;
- Fast alarm status check.



## Excel Line

## Armário Refrigeração Snack

## Snack Upright Cooler

## Características Técnicas

## ASP 400 TA PO | ASP 400 TA PV

- Dimensões Interiores  
ASP 400 | W500 x D465 x H1350mm
- Interior Inox AISI 304
- Exterior Inox AISI 441
- Isolamento 60mm Poliuretano Base de Água
- Iluminação LED no Modelo PV
- Frio Ventilado
- Descongelação Automática
- Prateleiras Amovíveis Aço Plastificado  
3 x (470x435mm)
- Porta Reversível no Modelo Porta Opaca
- Porta com Retorno Automático
- Termostato com Alarmes HACCP e Conectividade
- Fechadura de Série
- 4 Pés Inox

## Technical Features

## ASP 400 TA PO | ASP 400 TA PV

- Internal Dimension  
ASP 400 | W500 x D465 x H1350mm
- Inside Surface Inox AISI 304
- Outside Surface Inox AISI 441
- Polyurethane Water Base Insulation 60mm
- LED Lighting on Glass Door Model
- Ventilated Cold
- Automatic Defrost
- Removable Shelves in Plastified Steel  
3 x (470x435mm)
- Reversible Door on Solid Door Model
- Self Closing Door
- Controller with HACCP Alarms and Connectivity
- Locker Included
- 4 Inox Feet

Código Code	Modelo Model	Largura Width	Profundidade Depth	Altura Height	Volume   Lt Volume	Peso   Kg Weight	Potência Power	Tensão   Freq. Tension   Freq.	Consumo Consumption	Prateleiras Shelves	Termostato Thermostat	Gás Gas
801054	ASP 400 TA PO	620mm	615mm	1880mm	330   270	108   95	180W	230V - 50Hz	548 kwh/ano kwh/year	3	Digital	R 600a
801089	ASP 400 TA PV	620mm	615mm	1880mm	330   270	110   100	200W	230V - 50Hz	861 kwh/ano kwh/year	3	Digital	R 600a

## Acessórios Accessories

## Prateleira Shelf

Cod. 007133\_100

## Kit Calhas Suporte Prateleira

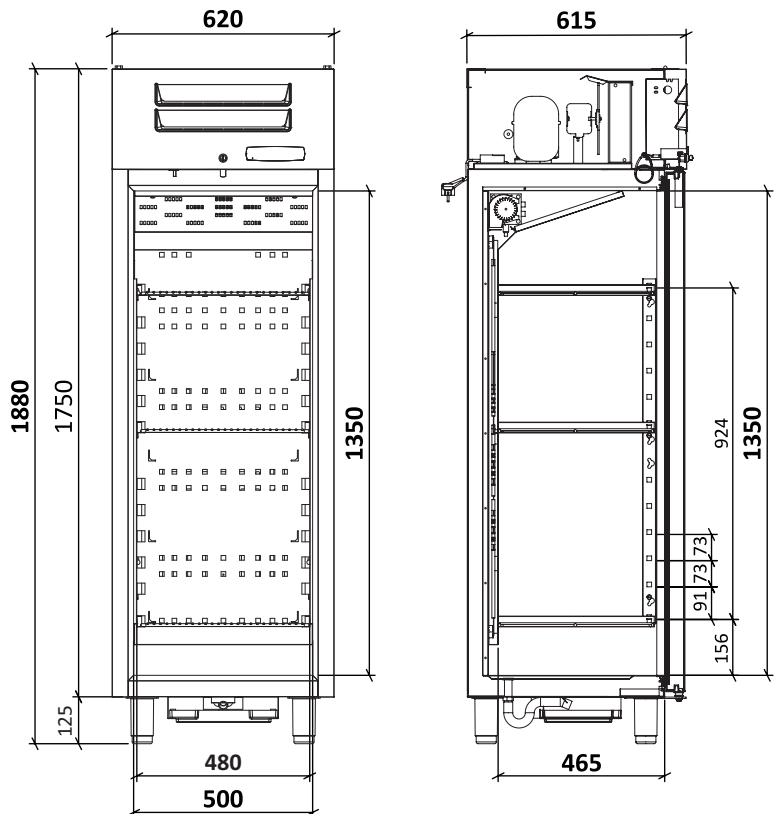
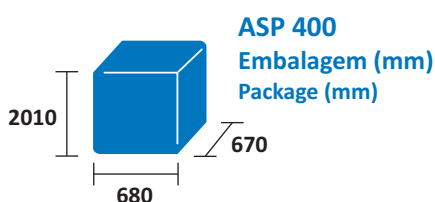
Shelf Holder Kit

Cod. 129049\_1

## Kit Rodas | 2 Giratórias + 2 Giratórias c/ Travão

Wheels Kit | 2 Swivel + 2 Swivel with Brake


Cod. 129001



## Capacidade Carga (unid)

Load capacity (unit)

TIR	20"	40"
60	24	51




 -2°C | +1°C  
 +8°C | +8°C  
**Temperatura Ajustável**  
*Temperature Settings*



**ASP 400 TA PO**



**ASP 400 TA PV**

Código <i>Code</i>	Modelo <i>Model</i>	Material <i>Material</i>	Classe Climática <i>Climate Class</i>	Classe de Temperatura <i>Temperature Class</i>	Classe Energética <i>Energy Class</i>
801054	ASP 400 TA PO	Inox	4	M1	
801089	ASP 400 TA PV	Inox	4	M2	

## Excel Line

## Armário Refrigeração Snack - Peixe

Snack Upright Cooler - Fish

## Características Técnicas

## ASP 400 TA PO FISH

- Dimensões Internas  
ASP 400 | W500 x D465 x H1350mm
- Interior Inox AISI 304
- Exterior Inox AISI 441
- Isolamento 60mm Poliuretano Base de Água
- Frio Ventilado
- Descongelação Automática
- Cestos Plásticos para Peixe com Fundo Falso em Inox Perfurado no Interior  
5 x (480x410x140mm)
- Porta Reversível
- Porta com Retorno Automático
- Termostato com Alarmes HACCP e Conectividade
- Fechadura de Série
- 4 Pés Inox

## Technical Features

## ASP 400 TA PO FISH

- Internal Dimension  
ASP 400 | W500 x D465 x H1350mm
- Inside Surface Inox AISI 304
- Outside Surface Inox AISI 441
- Polyurethane Water Base Insulation 80mm
- Ventilated Cold
- Automatic Defrost
- Plastic Trays for Fish with Bottom in Perforated Steel  
5 x (480x410x140mm)
- Reversible Door
- Self Closing Door
- Controller with HACCP Alarms and Connectivity
- Locker Included
- 4 Inox Feet

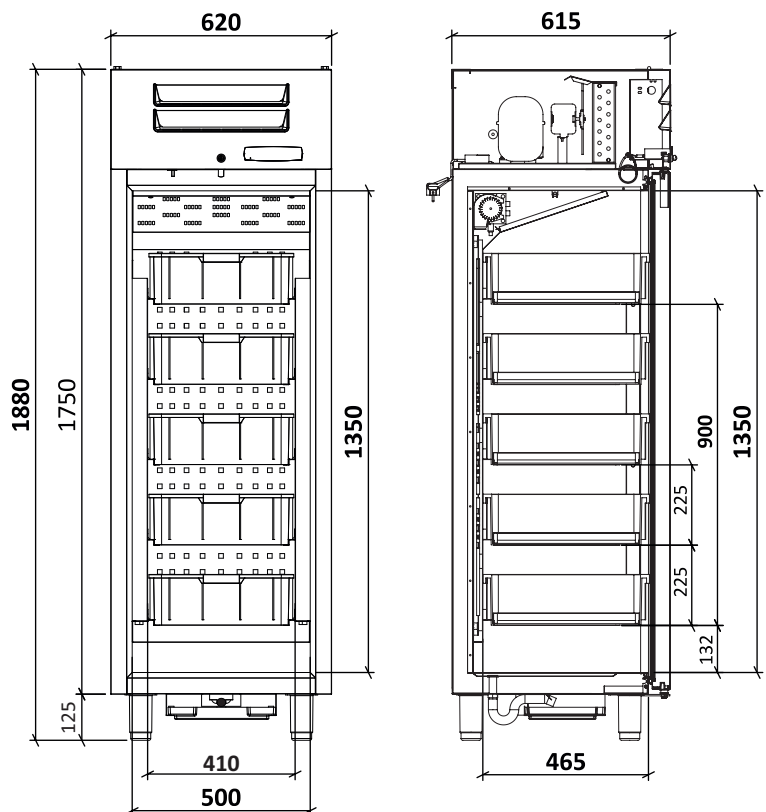
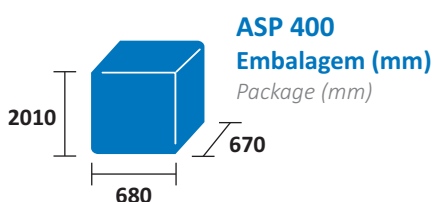
Código Code	Modelo Model	Largura Width	Profundidade Depth	Altura Height	Volume   Lt Volume	Peso   Kg Weight	Potência Power	Tensão   Freq. Tension   Freq.	Consumo Consumption	Cestos Baskets	Termostato Thermostat	Gás Gas
801092	ASP 400 TA PO FISH	620mm	615mm	1880mm	330   270	116   103	180W	230V - 50Hz	548 kwh/ano kwh/year	5	Digital	R 600a

## Acessórios Accessories

Cesto *Basket*  
Cod. 129049\_5

Kit Calhas Suporte Cesto  
*Basket Holder Kit*  
Cod. 129049\_2

Kit Rodas | 2 Giratórias + 2 Giratórias c/ Travão  
*Wheels Kit | 2 Swivel + 2 Swivel with Brake*  
Cod. 129001

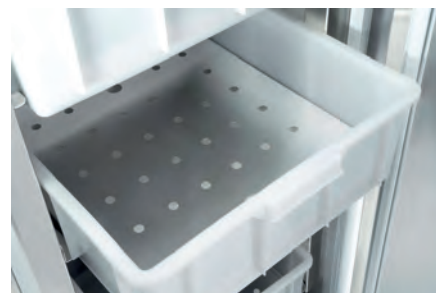


Capacidade Carga (unid)  
Load capacity (unit)

TIR	20"	40"
60	24	51

# Marecos

0°C  
+5°C  
Temperatura  
Ajustável  
*Temperature Settings*



**ASP 400 TA PO FISH**

Código <i>Code</i>	Modelo <i>Model</i>	Material <i>Material</i>	Classe Climática <i>Climate Class</i>	Classe de Temperatura <i>Temperature Class</i>	Classe Energética <i>Energy Class</i>
801092	ASP 400 TA PO FISH	Inox	4	M1	<b>D</b>

## Excel Line

### Armário Congelação Snack

*Snack Upright Freezer*

#### Características Técnicas

ASP 400 TA N PO | ASP 400 TA N PV

- Dimensões Interiores  
ASP 400 N | W500 x D440 x H1350mm
- Interior Inox AISI 304
- Exterior Inox AISI 441
- Isolamento 60mm Poliuretano Base de Água
- Iluminação LED no Modelo PV
- Frio Ventilado
- Descongelção Automática
- Prateleiras Amovíveis Aço Plastificado  
3 x (470x435mm)
- Porta Reversível no Modelo Porta Opaca
- Porta com Retorno Automático
- Termostato com Alarmes HACCP e Conectividade
- Fechadura de Série
- 4 Pés Inox

#### Technical Features

ASP 400 TA N PO | ASP 400 TA N PV

- Internal Dimension  
ASP 400 N | W500 x D440 x H1350mm
- Inside Surface Inox AISI 304
- Outside Surface Inox AISI 441
- Polyurethane Water Base Insulation 60mm
- LED Lighting on Glass Door Model
- Ventilated Cold
- Automatic Defrost
- Removable Shelves in Plastified Steel  
3 x (470x435mm)
- Reversible Door on Solid Door Model
- Self Closing Door
- Controller with HACCP Alarms and Connectivity
- Locker Included
- 4 Inox Feet

Código Code	Modelo Model	Largura Width	Profundidade Depth	Altura Height	Volume   Lt Volume	Peso   Kg Weight	Potência Power	Tensão   Freq. Tension   Freq.	Consumo Consumption	Prateleiras Shelves	Termostato Thermostat	Gás Gas
801090	ASP 400 TA N PO	620mm	615mm	1880mm	330   270	113   100	330W	230V - 50Hz	1968 kwh/ano kwh/year	3	Digital	R 290
801091	ASP 400 TA N PV	620mm	615mm	1880mm	330   270	115   110	350W	230V - 50Hz	3200 kwh/ano kwh/year	3	Digital	R 290

#### ↪ Acessórios Accessories

##### Prateleira Shelf

Cod. 007133\_100

##### Kit Calhas Suporte Prateleira

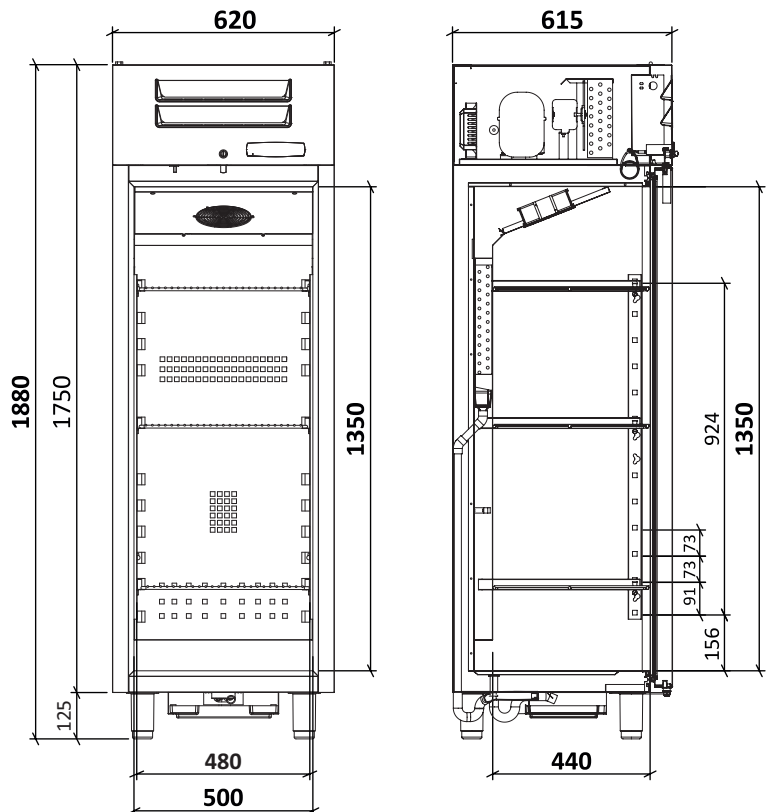
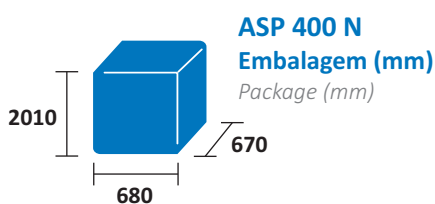
Shelf Holder Kit

Cod. 129049\_1

##### Kit Rodas | 2 Giratórias + 2 Giratórias c/ Travão

Wheels Kit | 2 Swivel + 2 Swivel with Brake

Cod. 129001



#### Capacidade Carga (unid)

Load capacity (unit)

TIR	20"	40"
60	24	51



 -10°C  
 -22°C  
 Temperatura  
 Ajustável  
*Temperature Settings*



**ASP 400 TA N PO**



**ASP 400 TA N PV**

Código <i>Code</i>	Modelo <i>Model</i>	Material <i>Material</i>	Classe Climática <i>Climate Class</i>	Classe de Temperatura <i>Temperature Class</i>	Classe Energética <i>Energy Class</i>
801090	ASP 400 TA N PO	Inox	4	L1	
801091	ASP 400 TA N PV	Inox	4	L3	

## Excel Line

### Armário Refrigeração Duplo Snack

*Snack Upright Double Door Cooler*

#### Características Técnicas

**ARV 800 CS TA PO | ARV 800 CS TA PV**

- Dimensões Interiores  
ARV 800 | W1055 x D440 x H1430mm
- Interior Inox AISI 304
- Exterior Inox AISI 441
- Isolamento 50mm Poliuretano Base de Água
- Frio Ventilado
- Descongelação Automática
- Prateleiras Amovíveis Aço Plastificado  
4 x (1050x413mm)
- 2 Portas Opacas | 2 Portas Vidro
- Portas com Retorno Automático
- Iluminação Led no Modelo Porta de Vidro
- Termostato com Alarmes HACCP e Conectividade
- 2 Fechaduras de Série
- 4 Pés Inox

#### Technical Features

**ARV 800 CS TA PO | ARV 800 CS TA PV**

- Internal Dimension  
ARV 800 | W1055 x D440 x H1430mm
- Inside Surface Inox AISI 304
- Outside Surface Inox AISI 441
- Polyurethane Water Base Insulation 50mm
- Ventilated Cold
- Automatic Defrost
- Removable Shelves in Plastified Steel  
4 x (1050x413mm)
- 2 Solid Doors | 2 Glass Doors
- Self Closing Door
- Led Lighting on Glass Door Model
- Controller with HACCP Alarms and Connectivity
- 2 Locks Included
- 4 Inox Feet

Código <i>Code</i>	Modelo <i>Model</i>	Largura <i>Width</i>	Profundidade <i>Depth</i>	Altura <i>Height</i>	Volume   Lt <i>Volume</i>	Peso   Kg <i>Weight</i>	Potência <i>Power</i>	Tensão   Freq. <i>Tension   Freq.</i>	Consumo <i>Consumption</i>	Prateleiras <i>Shelves</i>	Termostato <i>Thermostat</i>	Gás <i>Gas</i>
800666_300	ARV 800 CS TA PO	1180mm	645mm	1980mm	765   585	167   144	230W	230V - 50Hz	1459 kwh/ano <i>kwh/year</i>	4	Digital	R 290
800665_700	ARV 800 CS TA PV	1180mm	645mm	1980mm	765   585	180   157	240W	230V - 50Hz	1389 kwh/ano <i>kwh/year</i>	4	Digital	R 290

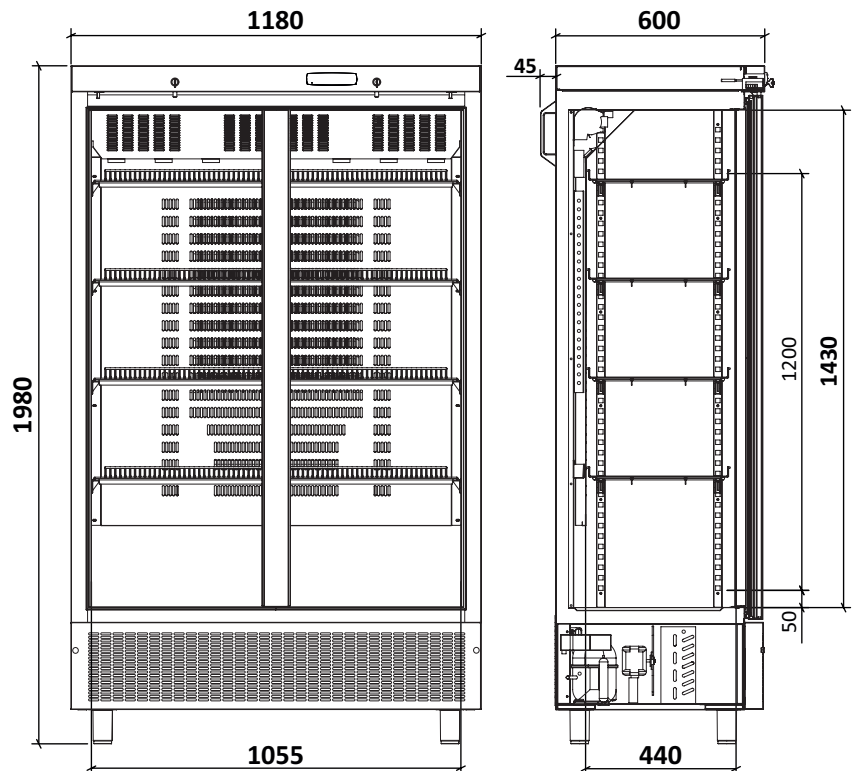
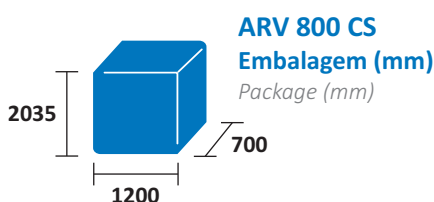
#### ↪ Acessórios *Accessories*

**Prateleira Cinza** *Grey Shelf*  
Cod. 007011\_008

**Dentel - Suporte Prateleira** *Shelf Holder*  
Cod. 004042\_001

**Kit Barra Charcutaria** *Charcuterie Bar Kit*  
(Barra + 4 Ganchos c/ Porta Preços)  
(Bar + 4 Hooks with Price Holder)  
Cod. 129021



**Kit Rodas | 2 Giratórias + 2 Giratórias c/ Travão**  
*Wheels Kit | 2 Swivel + 2 Swivel with Brake*  
Cod. 129001



Capacidade Carga (unid) <i>Load capacity (unit)</i>	TIR	20"	40"
	38	12	27



# Marecos


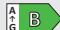
 -2°C | +1°C  
 +8°C | +8°C  
**Temperatura Ajustável**  
*Temperature Settings*



ARV 800 CS TA PO



ARV 800 CS TA PV

Código <i>Code</i>	Modelo <i>Model</i>	Material <i>Material</i>	Classe Climática <i>Climate Class</i>	Classe de Temperatura <i>Temperature Class</i>	Classe Energética <i>Energy Class</i>
800666_300	ARV 800 CS TA PO	Inox	4	M1	
800665_700	ARV 800 CS TA PV	Inox	4	H1	

## Excel Line

## Armário Refrigeração AGP 700 | GN 2/1

Upright Cooler AGP 700 | GN 2/1

## Características Técnicas

AGP 700 TA PO | AGP 700 TA PV

- Dimensões Internas  
AGP 700 | W560 x D665 x H1440mm
- Interior e Exterior Inox AISI 304
- Costas em Aço Galvanizado
- Isolamento 80mm Poliuretano Base de Água
- Frio Ventilado com Sistema Monobloco
- Descongelação Automática por Gás Quente
- Prateleiras Amovíveis Aço Plastificado  
3x GN 2/1 (650x530mm)
- Porta Opaca Reversível. Porta em Vidro (Reversível Sob Pedido)
- Porta com Retorno Automático
- Iluminação Led Vertical no Modelo Porta de Vidro
- Luz de Presença Led no Comando do Modelo Porta Opaca
- Comando Elevatório para acesso aos Componentes
- Termostato com Alarmes HACCP e Conectividade
- Fechadura de Série
- 4 Pés em Inox

## Technical Features

AGP 700 TA PO | AGP 700 TA PV

- Internal Dimension  
AGP 700 | W560 x D665 x H1440mm
- Inside and Outside Surface Stainless Steel AISI 304
- Back in Galvanized Steel
- Polyurethane Water Base Insulation 80mm
- Ventilated Cold with Monoblock System
- Automatic Defrost by Hot Gas
- Removable Shelves in Pastified Steel  
3x GN 2/1 (650x530mm)
- Reversible Solid Door. Glass Door (Reversible Under Request)
- Self Closing Door
- Vertical Led Lighting on Glass Door Model
- Led Light on Top of Model with Solid Door
- Elevation Top to access to the Components
- Controller with HACCP Alarms and Connectivity
- Locker Included
- 4 Inox Feet

Código Code	Modelo Model	Largura Width	Profundidade Depth	Altura Height	Volume   Lt Volume	Peso   Kg Weight	Potência Power	Tensão   Freq. Tension   Freq.	Consumo Consumption	Prateleiras Shelves	Termostato Thermostat	Gás Gas
801057V0329	AGP 700 TA PO	720mm	840mm	2040mm	535   485	145   135	315W	230V - 50Hz	475 kwh/ano kwh/year	3	Digital	R 290
801071V0229	AGP 700 TA PV	720mm	840mm	2040mm	535   485	160   150	390W	230V - 50Hz	850 kwh/ano kwh/year	3	Digital	R 290

## Acessórios Accessories

## Prateleira Cinza | Prateleira Inox

Gray Shelf | Inox Shelf

Cod. 521455\_008 | Cod. 107464

## Kit Calhas Suporte Prateleira

Shelf Holder Kit

Cod. 129049\_7

## Kit Rodas | 2 Giratórias + 2 Giratórias c/ Travão

Wheels Kit | 2Swivel + 2 swivel with brake

Cod. 129001

## Kit Pedal para Porta

Door Pedal Kit

Cod. 129068V0129

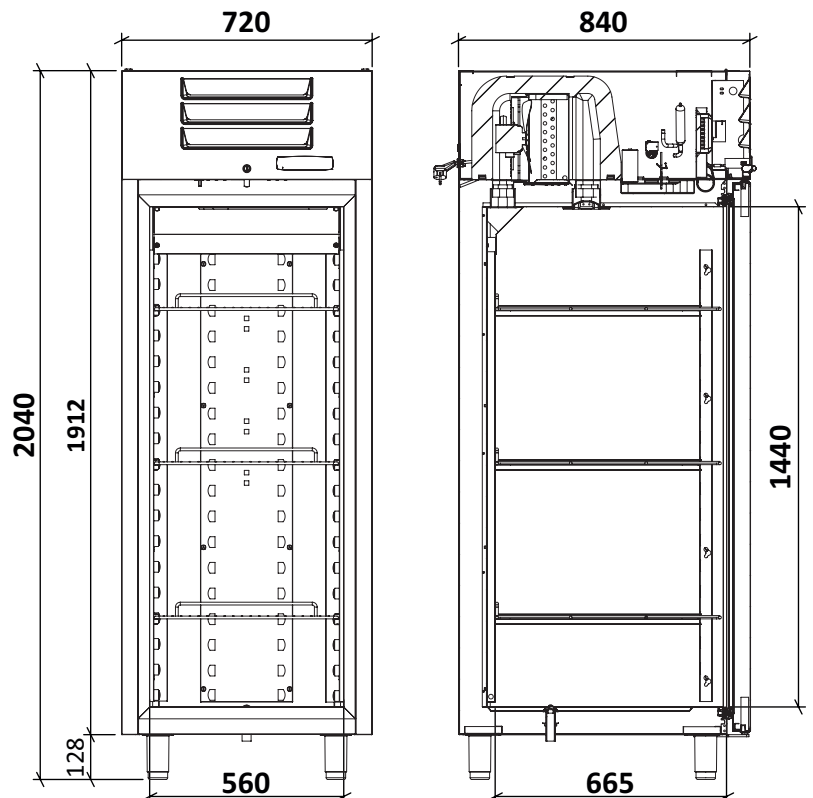
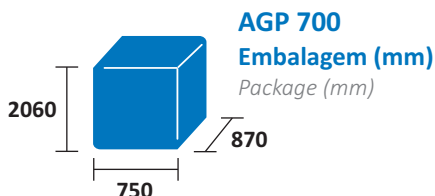
## Kit Barra Carne 700 (Barra + 3 Ganchos)

Meat Bar Kit 700 (Bar + 3 Hooks)

Cod. 129021V005

## Sem Grupo

Without Motor




## Capacidade Carga (unid)

Load capacity (unit)

TIR	20"	40"
45	18	39

# Marecos


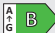

 -2°C | +1°C  
 +8°C | +8°C  
**Temperatura Ajustável**  
*Temperature Settings*



**AGP 700 TA PO**



**AGP 700 TA PV**

Código <i>Code</i>	Modelo <i>Model</i>	Material <i>Material</i>	Classe Climática <i>Climate Class</i>	Classe de Temperatura <i>Temperature Class</i>	Classe Energética <i>Energy Class</i>
801057V0329	AGP 700 TA PO	Inox	5	M1	
801071V0229	AGP 700 TA PV	Inox	4	M2	

## Excel Line

### Armário Congelação AGP 700 | GN 2/1

*Upright Freezer AGP 700 | GN 2/1*

#### Características Técnicas

**AGP 700 TA N PO | AGP 700 TA N PV**

- Dimensões Interiores  
AGP 700 N | W560 x D665 x H1440mm
- Interior e Exterior Inox AISI 304
- Costas em Aço Galvanizado
- Isolamento 80mm Poliuretano Base de Água
- Frio Ventilado com Sistema Monobloco
- Descongelação Automática por Gás Quente
- Prateleiras Amovíveis Aço Plastificado  
3x GN 2/1 (650x530mm)
- Porta Opaca Reversível. Porta em Vidro (Reversível Sob Pedido)
- Porta com Retorno Automático
- Iluminação Led Vertical no Modelo Porta de Vidro
- Luz de Presença Led no Comando do Modelo Porta Opaca
- Comando Elevatório para acesso aos Componentes
- Termostato com Alarmes HACCP e Conectividade
- Fechadura de Série
- 4 Pés em Inox

#### Technical Features

*AGP 700 TA N PO | AGP 700 TA N PV*

- Internal Dimension  
AGP 700 N | W560 x D665 x H1440mm
- Inside and Outside Surface Stainless Steel AISI 304
- Back in Galvanized Steel
- Polyurethane Water Base Insulation 80mm
- Ventilated Cold with Monoblock System
- Automatic Defrost by Hot Gas
- Removable Shelves in Pastified Steel  
3x GN 2/1 (650x530mm)
- Reversible Solid Door. Glass Door (Reversible Under Request)
- Self Closing Door
- Vertical Led Lighting on Glass Door Model
- Led Light on Top of Model with Solid Door
- Elevation Top to access to the Components
- Controller with HACCP Alarms and Connectivity
- Locker Included
- 4 Inox Feet

Código Code	Modelo Model	Largura Width	Profundidade Depth	Altura Height	Volume   Lt Volume	Peso   Kg Weight	Potência Power	Tensão   Freq. Tension   Freq.	Consumo Consumption	Prateleiras Shelves	Termostato Thermostat	Gás Gas
801073V0229	AGP 700 TA N PO	720mm	840mm	2040mm	535   485	150   140	500W	230V - 50Hz	1930 kwh/ano kwh/year	3	Digital	R 290
801072V0229	AGP 700 TA N PV	720mm	840mm	2040mm	535   485	165   155	560W	230V - 50Hz	3083 kwh/ano kwh/year	3	Digital	R 290

#### ↪ Acessórios Accessories

##### Prateleira Cinza | Prateleira Inox

*Gray Shelf | Inox Shelf*

Cod. 521455\_008 | Cod. 107464

##### Kit Calhas Suporte Prateleira

*Shelf Holder Kit*

Cod. 129049\_7

##### Kit Rodas | 2 Giratórias + 2 Giratórias c/ Travão

*Wheels Kit | 2Swivel + 2 swivel with brake*

Cod. 129001

##### Kit Pedal para Porta

*Door Pedal Kit*

Cod. 129068V0129

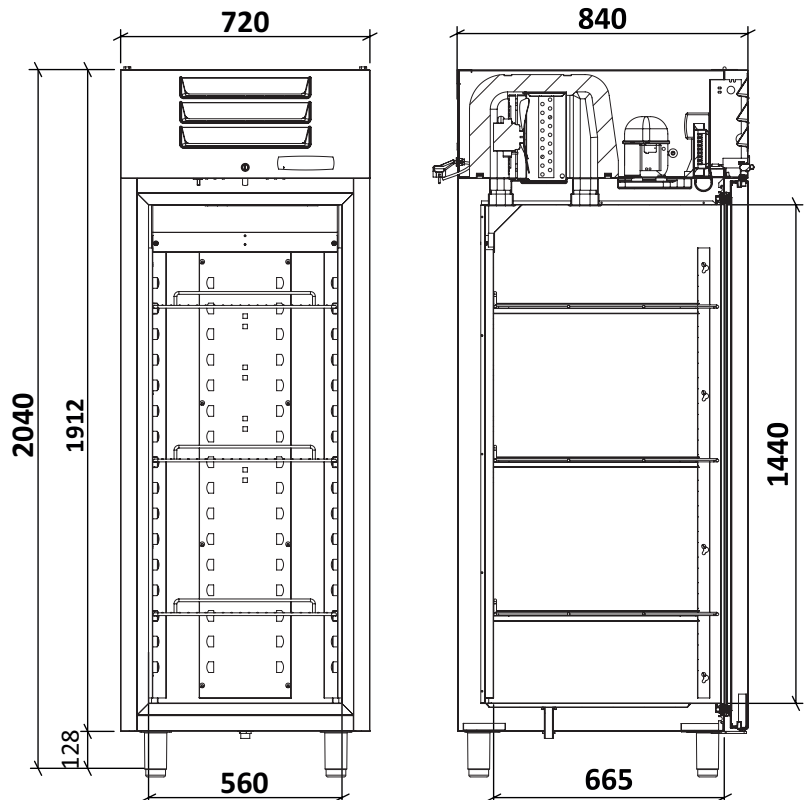
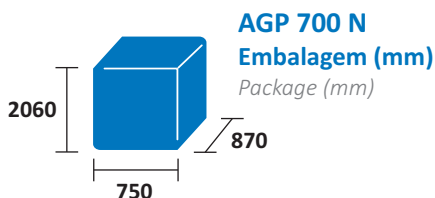
##### Kit Barra Carne 700 (Barra + 3 Ganchos)

*Meat Bar Kit 700 (Bar + 3 Hooks)*

Cod. 129021V005

##### Sem Grupo

*Without Motor*





#### Capacidade Carga (unidade)

*Load capacity (unit)*

TIR	20"	40"
	45	18
	18	39

# Marecos



 -15°C | -15°C  
 -25°C | -22°C  
**Temperatura Ajustável**  
*Temperature Settings*



**AGP 700 TA N PO**



**AGP 700 TA N PV**

Código <i>Code</i>	Modelo <i>Model</i>	Material <i>Material</i>	Classe Climática <i>Climate Class</i>	Classe de Temperatura <i>Temperature Class</i>	Classe Energética <i>Energy Class</i>
801073V0229	AGP 700 TA N PO	Inox	5	L1	
801072V0229	AGP 700 TA N PV	Inox	4	L3	

## Excel Line

### Armário Refrigeração Duplo AGP 1400 | GN 2/1

*Upright Double Door Cooler AGP 1400 | GN 2/1*

#### Características Técnicas

**AGP 1400 TA PO | AGP 1400 TA PV**

- Dimensões Internas
- AGP 1400 | W1280 x D665 x H1440mm
- Interior e Exterior Inox AISI 304
- Isolamento 80mm Poliuretano Base de Água
- Frio Ventilado com Sistema Monobloco
- Descongelação Automática por Gás Quente
- Prateleiras Amovíveis Aço Plastificado
- 6x GN 2/1 (650x530mm)
- 2 Portas Opacas | 2 Portas Vidro
- Portas com Retorno Automático
- Iluminação Led Vertical no Modelo Porta de Vidro
- Luz de Presença Led no Comando do Modelo Porta Opaca
- Comando Elevatório para acesso aos Componentes
- Termostato com Alarmes HACCP e Conectividade
- Fechadura de Série
- 4 Pés em Inox

#### Technical Features

*AGP 1400 TA PO | AGP 1400 TA PV*

- Internal Dimension
- AGP 1400 | W1280 x D665 x H1440mm
- Inside and Outside Surface Stainless Steel AISI 304
- Polyurethane Water Base Insulation 80mm
- Ventilated Cold with Monoblock System
- Automatic Defrost by Hot Gas
- Removable Shelves in Plastified Steel
- 6x GN 2/1 (650x530mm)
- 2 Solid Doors | 2 Glass Doors
- Self Closing Door
- Vertical Led Lighting on Glass Door Model
- Led Light on Top of Model with Solid Door
- Elevation Top to access to the Components
- Controller with HACCP Alarms and Connectivity
- Locker Included
- 4 Inox Feet

Código <i>Code</i>	Modelo <i>Model</i>	Largura <i>Width</i>	Profundidade <i>Depth</i>	Altura <i>Height</i>	Volume   Lt <i>Volume</i>	Peso   Kg <i>Weight</i>	Potência <i>Power</i>	Tensão   Freq. <i>Tension   Freq.</i>	Consumo <i>Consumption</i>	Prateleiras <i>Shelves</i>	Termostato <i>Thermostat</i>	Gás <i>Gas</i>
801078V0229	AGP 1400 TA PO	1440mm	840mm	2040mm	1225   1119	235   220	400W	230V - 50Hz	1100 kwh/ano <i>kwh/year</i>	3 + 3	Digital	R 290
801079V0229	AGP 1400 TA PV	1440mm	840mm	2040mm	1225   1119	265   250	440W	230V - 50Hz	3270 kwh/ano <i>kwh/year</i>	3 + 3	Digital	R 290

#### ↪ Acessórios *Accessories*

##### Prateleira Cinza | Prateleira Inox

*Gray Shelf | Inox Shelf*  
Cod. 521455\_008 | Cod. 107464

##### Kit Calhas Suporte Prateleira

*Shelf Holder Kit*  
Cod. 129049\_7

##### Kit Rodas | 2 Giratórias + 2 Giratórias c/ Travão

*Wheels Kit | 2Swivel + 2 swivel with brake*  
Cod. 129001

##### Kit Pedal para Porta 1400

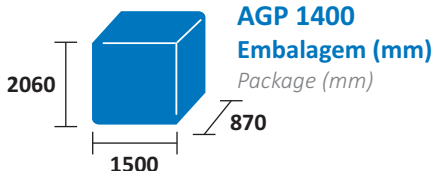
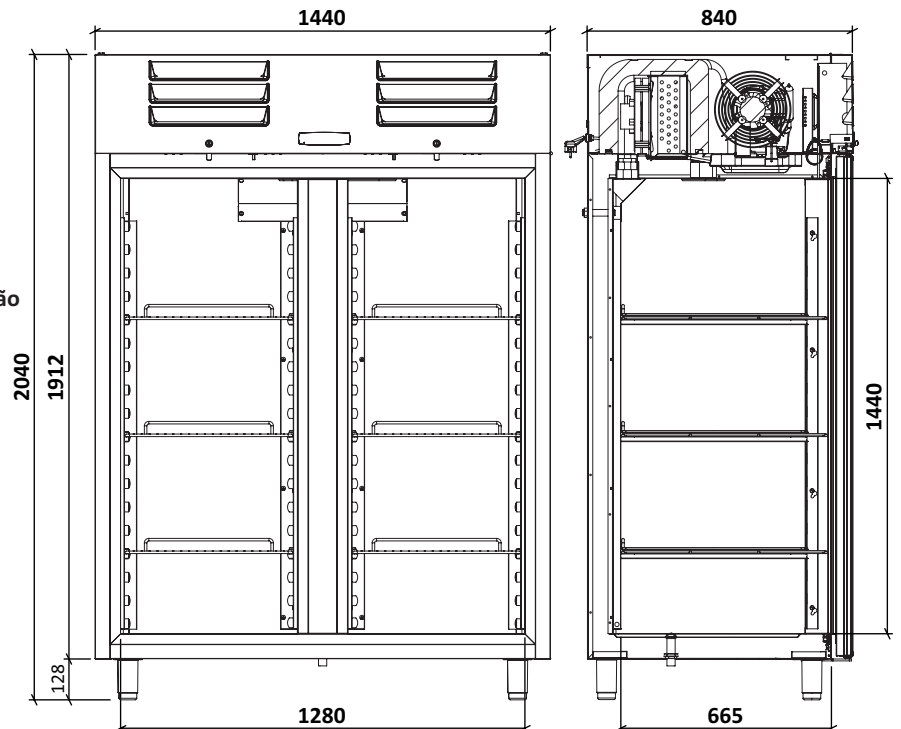
*1400 Door Pedal Kit*  
Cod. 129068V0229

##### Kit Barra Carne 1400 (Barra + 6 Ganchos)

*Meat Bar Kit 1400 (Bar + 6 Hooks)*  
Cod. 129021V004

##### Sem Grupo



*Without Motor*



**AGP 1400**  
**Embalagem (mm)**  
*Package (mm)*

**Capacidade Carga (unid)**  
*Load capacity (unit)*

TIR	20"	40"
23	7	15




 -2°C | +1°C  

 +8°C | +8°C  
**Temperatura Ajustável**  
*Temperature Settings*



**AGP 1400 TA PO**



**AGP 1400 TA PV**

Código <i>Code</i>	Modelo <i>Model</i>	Material <i>Material</i>	Classe Climática <i>Climate Class</i>	Classe de Temperatura <i>Temperature Class</i>	Classe Energética <i>Energy Class</i>
801078V0229	AGP 1400 TA PO	Inox	5	M1	
801079V0229	AGP 1400 TA PV	Inox	4	M2	

## Excel Line

### Armário Congelação Duplo AGP 1400 | GN 2/1

Upright Double Door Freezer AGP 1400 | GN 2/1

#### Características Técnicas

AGP 1400 TA N PO | AGP 1400 TA N PV

- Dimensões Interiores  
AGP 1400 N | W1280 x D665 x H1440mm
- Interior e Exterior Inox AISI 304
- Isolamento 80mm Poliuretano Base de Água
- Frio Ventilado com Sistema Monobloco
- Descongelação Automática por Gás Quente
- Prateleiras Amovíveis Aço Plastificado  
6x GN 2/1 (650x530mm)
- 2 Portas Opacas | 2 Portas Vidro
- Portas com Retorno Automático
- Iluminação Led Vertical no Modelo Porta de Vidro
- Luz de Presença Led no Comando do Modelo Porta Opaca
- Termostato com Alarmes HACCP e Conectividade
- Comando Elevatório para acesso aos Componentes
- Fechadura de Série
- 4 Pés Inox

#### Technical Features

AGP 1400 TA N PO | AGP 1400 TA N PV

- Internal Dimension  
AGP 1400 | W1280 x D665 x H1440mm
- Inside and Outside Surface Stainless Steel AISI 304
- Polyurethane Water Base Insulation 80mm
- Ventilated Cold with Monoblock System
- Automatic Defrost by Hot Gas
- Removable Shelves in Plastified Steel  
6x GN 2/1 (650x530mm)
- 2 Solid Doors | 2 Glass Doors
- Self Closing Door
- Vertical Led Lighting on Glass Door Model
- Led Light on Top of Model with Solid Door
- Controller with HACCP Alarms and Connectivity
- Elevation Top to access to the Components
- Locker Included
- 4 Inox Feet

Código Code	Modelo Model	Largura Width	Profundidade Depth	Altura Height	Volume   Lt Volume	Peso   Kg Weight	Potência Power	Tensão   Freq. Tension   Freq.	Consumo Consumption	Prateleiras Shelves	Termostato Thermostat	Gás Gas
801081V0229	AGP 1400 TA N PO	1440mm	840mm	2040mm	1225   1119	235   220	680W	230V - 50Hz	3120 kwh/ano kwh/year	3 + 3	Digital	R 290
801080V0229	AGP 1400 TA N PV	1440mm	840mm	2040mm	1225   1119	285   270	720W	230V - 50Hz	7510 kwh/ano kwh/year	3 + 3	Digital	R 290

#### ↪ Acessórios Accessories

##### Prateleira Cinza | Prateleira Inox

Gray Shelf | Inox Shelf  
Cod. 521455\_008 | Cod. 107464

##### Kit Calhas Suporte Prateleira

Shelf Holder Kit  
Cod. 129049\_7

##### Kit Rodas | 2 Giratórias + 2 Giratórias c/ Travão

Wheels Kit | 2 Swivel + 2 swivel with brake  
Cod. 129001

##### Kit Pedal para Porta 1400

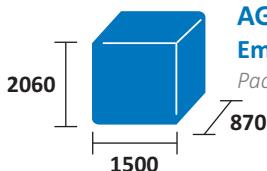
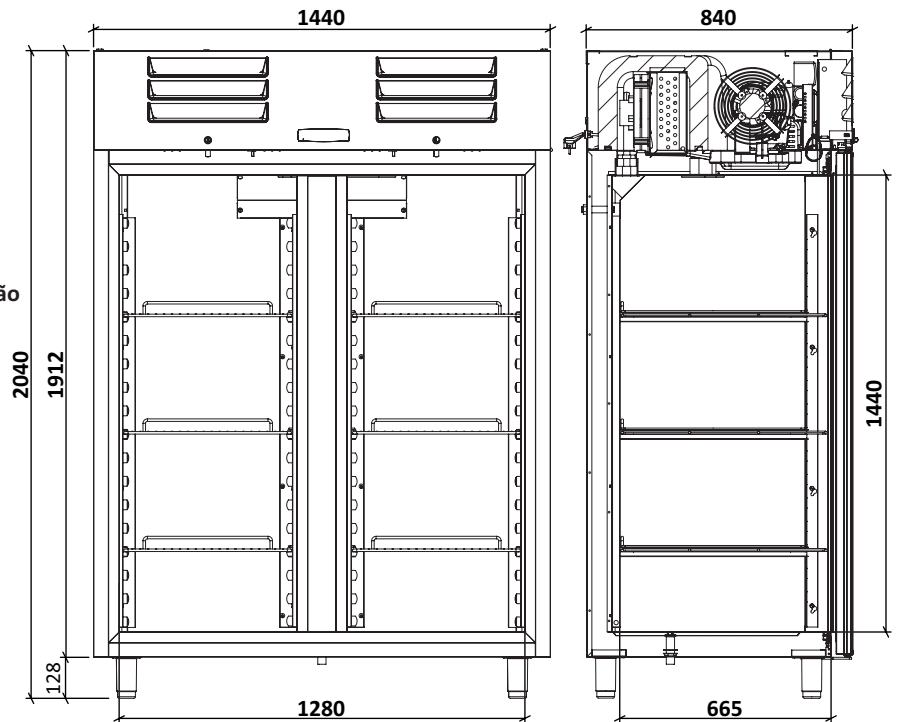
1400 Door Pedal Kit  
Cod. 129068V0229

##### Kit Barra Carne 1400 (Barra + 6 Ganchos)

Meat Bar Kit 1400 (Bar + 6 Hooks)  
Cod. 129021V004

##### Sem Grupo

Without Motor




**AGP 1400 N**  
Embalagem (mm)  
Package (mm)

**Capacidade Carga (unid)**  
Load capacity (unit)

TIR	20"	40"
23	7	15






 -15°C | -15°C  
 -25°C | -22°C  
**Temperatura Ajustável**  
*Temperature Settings*



**AGP 1400 TA N PO**



**AGP 1400 TA N PV**

Código <i>Code</i>	Modelo <i>Model</i>	Material <i>Material</i>	Classe Climática <i>Climate Class</i>	Classe de Temperatura <i>Temperature Class</i>	Classe Energética <i>Energy Class</i>
801081V0229	AGP 1400 TA N PO	Inox	5	L1	
801080V0229	AGP 1400 TA N PV	Inox	4	L2	

## Softline

## Armário Refrigeração AGP 700 | GN 2/1

Upright Cooler AGP 700 | GN 2/1

## Características Técnicas

AGP 700 TA PO Softline | AGP 700 TA PV Softline

- Dimensões Interiores  
AGP 700 | W560 x D665 x H1440mm
- Interior em Inox AISI 304
- Exterior em Inox AISI 441
- Isolamento 80mm Poliuretano Base de Água
- Frio Ventilado com Sistema Monobloco
- Descongelação Automática
- Prateleiras Amovíveis Aço Plastificado  
3x GN 2/1 (650x530mm)
- Porta Opaca Reversível. Porta em Vidro (Reversível Sob Pedido)
- Porta com Retorno Automático
- Iluminação Led Vertical no Modelo Porta de Vidro
- Luz de Presença Led no Comando do Modelo Porta Opaca
- Comando Elevatório para acesso aos Componentes
- Pré-preparado para Fechadura
- 4 Pés Inox

## Technical Features

AGP 700 TA PO Softline | AGP 700 TA PV Softline

- Internal Dimension  
AGP 700 | W560 x D665 x H1440mm
- Inside Surface Stainless Steel AISI 304
- Outside Surface Stainless Steel AISI 441
- Polyurethane Water Base Insulation 80mm
- Ventilated Cold with Monoblock System
- Automatic Defrost
- Removable Shelves in Pastified Steel  
3x GN 2/1 (650x530mm)
- Reversible Solid Door. Glass Door (Reversible Under Request)
- Self Closing Door
- Vertical Led Lighting on Glass Door Model
- Led Light on Top of Model with Solid Door
- Elevation Top to access to the Components
- Prepared for Lock
- 4 Inox Feet

Código Code	Modelo Model	Largura Width	Profundidade Depth	Altura Height	Volume   Lt Volume	Peso   Kg Weight	Potência Power	Tensão   Freq. Tension   Freq.	Consumo Consumption	Prateleiras Shelves	Termostato Thermostat	Gás Gas
801067	AGP 700 TA PO Softline	720mm	840mm	2040mm	535   485	145   135	315W	230V - 50Hz	1040 kwh/ano kwh/year	3	Digital	R 290
801068	AGP 700 TA PV Softline	720mm	840mm	2040mm	535   485	160   150	390W	230V - 50Hz	1013 kwh/ano kwh/year	3	Digital	R 290

## Acessórios Accessories

## Prateleira Cinza | Prateleira Inox

Gray Shelf | Inox Shelf

Cod. 521455\_008 | Cod. 107464

## Kit Calhas Suporte Prateleira

Shelf Holder Kit

Cod. 129049\_7

## Kit Rodas | 2 Giratórias + 2 Giratórias c/ Travão

Wheels Kit | 2 Swivel + 2 swivel with brake

Cod. 129001

## Kit Pedal para Porta

Door Pedal Kit

Cod. 129068V0219

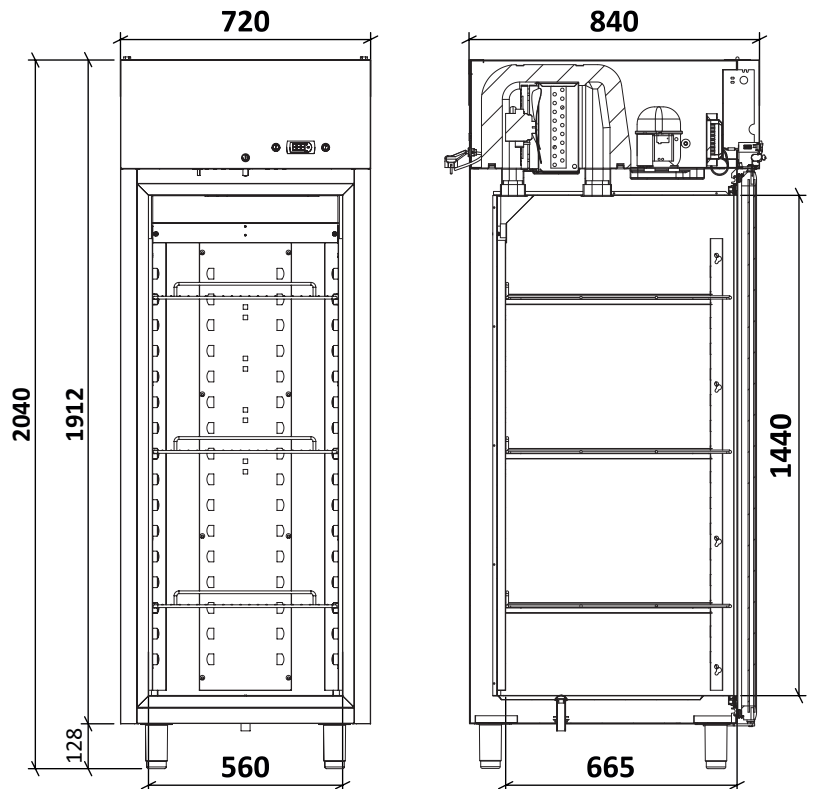
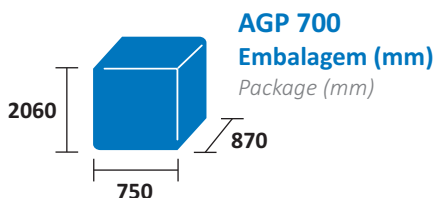
## Kit Barra Carne 700 (Barra + 3 Ganchos)

Meat Bar Kit 700 (Bar + 3 Hooks)

Cod. 129021V005

## Sem Grupo


Without Motor



## Capacidade Carga (unid)

Load capacity (unit)

TIR	20"	40"
45	18	39




 -2°C | +1°C  
 +8°C | +8°C  
 Temperatura  
 Ajustável  
*Temperature Settings*



**AGP 700 TA PO  
SOFTLINE**



**AGP 700 TA PV  
SOFTLINE**

Código <i>Code</i>	Modelo <i>Model</i>	Material <i>Material</i>	Classe Climática <i>Climate Class</i>	Classe de Temperatura <i>Temperature Class</i>	Classe Energética <i>Energy Class</i>
801067	AGP 700 TA PO Softline	Inox	5	M1	
801068	AGP 700 TA PV Softline	Inox	4	M2	

## Softline

## Armário Congelação AGP 700 | GN 2/1

Upright Freezer AGP 700 | GN 2/1

Características Técnicas  
AGP 700 TA N PO Softline

- Dimensões Interiores  
AGP 700 N | W560 x D665 x H1440mm
- Interior em Inox AISI 304
- Exterior em Inox AISI 441
- Isolamento 80mm Poliuretano Base de Água
- Frio Ventilado com Sistema Monobloco
- Descongelação Automática por Gás Quente
- Prateleiras Amovíveis Aço Plastificado  
3x GN 2/1 (650x530mm)
- Porta Opaca Reversível
- Porta com Retorno Automático
- Comando Elevatório para acesso aos Componentes
- Luz de Presença Led no Comando
- Pré-preparado para Fechadura
- 4 Pés Inox

Technical Features  
AGP 700 TA N PO Softline

- Internal Dimension  
AGP 700 N | W560 x D665 x H1440mm
- Inside Surface Stainless Steel AISI 304
- Outside Surface Stainless Steel AISI 441
- Polyurethane Water Base Insulation 80mm
- Ventilated Cold with Monoblock System
- Automatic Defrost by Hot Gas
- Removable Shelves in Pastified Steel  
3x GN 2/1 (650x530mm)
- Reversible Solid Door
- Self Closing Door
- Elevation Top to access to the Components
- Led Light on Top
- Prepared for Lock
- 4 Inox Feet

Código Code	Modelo Model	Largura Width	Profundidade Depth	Altura Height	Volume   Lt Volume	Peso   Kg Weight	Potência Power	Tensão   Freq. Tension   Freq.	Consumo Consumption	Prateleiras Shelves	Termostato Thermostat	Gás Gas
801069	AGP 700 TA N PO Softline	720mm	840mm	2040mm	535   485	150   140	560W	230V - 50Hz	2737 kWh/ano kwh/year	3	Digital	R 290

## Acessórios Accessories

## Prateleira Cinza | Prateleira Inox

Gray Shelf | Inox Shelf

Cod. 521455\_008 | Cod. 107464

## Kit Calhas Suporte Prateleira

Shelf Holder Kit

Cod. 129049\_7

## Kit Rodas | 2 Giratórias + 2 Giratórias c/ Travão

Wheels Kit | 2Swivel + 2 swivel with brake

Cod. 129001

## Kit Pedal para Porta

Door Pedal Kit

Cod. 129068V0219

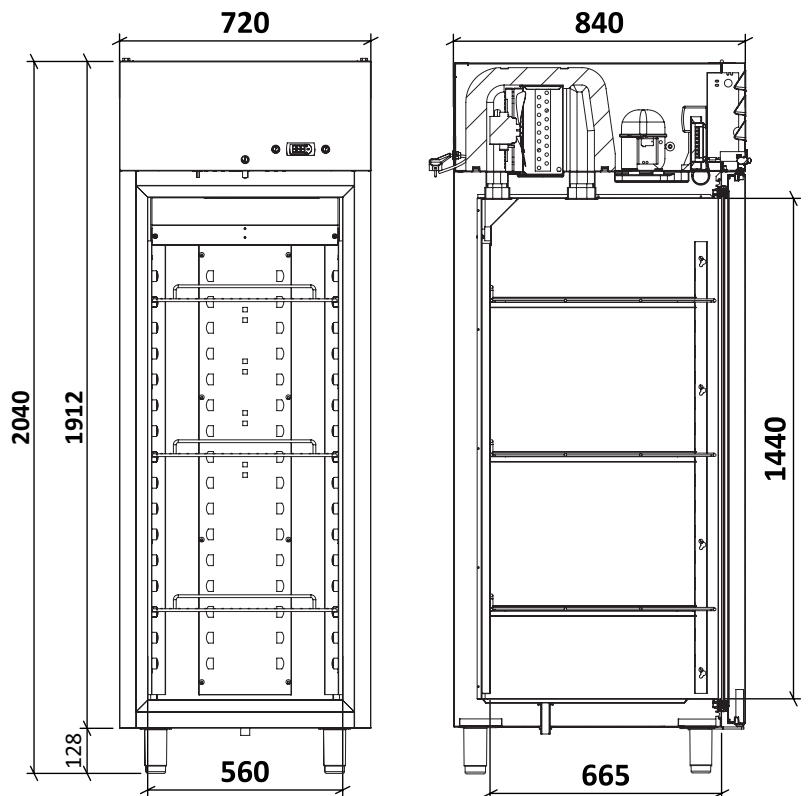
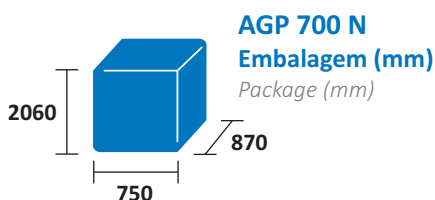
## Kit Barra Carne 700 (Barra + 3 Ganchos)

Meat Bar Kit 700 (Bar + 3 Hooks)

Cod. 129021V005

## Sem Grupo

Without Motor



## Capacidade Carga (unid)

Load capacity (unit)

TIR	20"	40"
45	18	39


**-15°C**  
**-25°C**  
**Temperatura**  
**Ajustável**  
*Temperature Settings*



**AGP 700 TA N PO  
SOFTLINE**

Código <i>Code</i>	Modelo <i>Model</i>	Material <i>Material</i>	Classe Climática <i>Climate Class</i>	Classe de Temperatura <i>Temperature Class</i>	Classe Energética <i>Energy Class</i>
801069	AGP 700 TA N PO Softline	Inox	5	L1	

## Softline

### Armário Refrigeração Duplo AGP 1400 | GN 2/1

*Upright Double Door Cooler AGP 1400 | GN 2/1*

#### Características Técnicas

**AGP 1400 TA PO Softline | AGP 1400 TA PV Softline**

- Dimensões Interiores
- AGP 1400 | W1280 x D665 x H1440mm
- Interior em Inox AISI 304
- Exterior em Inox AISI 441
- Isolamento 80mm Poliuretano Base de Água
- Frio Ventilado com Sistema Monobloco
- Descongelação Automática
- Prateleiras Amovíveis Aço Plastificado
- 6x GN 2/1 (650x530mm)
- 2 Portas Opacas | 2 Portas Vidro
- Portas com Retorno Automático
- Iluminação Led Vertical no Modelo Porta de Vidro
- Luz de Presença Led no Comando do Modelo Porta Opaca
- Comando Elevatório para acesso aos Componentes
- Pré-preparado para Fechadura
- 4 Pés Inox

#### Technical Features

*AGP 1400 TA PO Softline | AGP 1400 TA PV Softline*

- Internal Dimension
- AGP 1400 | W1280 x D665 x H1440mm
- Inside Surface Stainless Steel AISI 304
- Outside Surface Stainless Steel AISI 441
- Polyurethane Water Base Insulation 80mm
- Ventilated Cold with Monoblock System
- Automatic Defrost
- Removable Shelves in Plastified Steel
- 6x GN 2/1 (650x530mm)
- 2 Solid Doors | 2 Glass Doors
- Self Closing Door
- Vertical Led Lighting on Glass Door Model
- Led Light on Top of Model with Solid Door
- Elevation Top to access to the Components
- Prepared for Lock
- 4 Inox Feet

Código Code	Modelo Model	Largura Width	Profundidade Depth	Altura Height	Volume   Lt Volume	Peso   Kg Weight	Potência Power	Tensão   Freq. Tension   Freq.	Consumo Consumption	Prateleiras Shelves	Termostato Thermostat	Gás Gas
801074	AGP 1400 TA PO Softline	1440mm	840mm	2040mm	1225   970	235   220	430W	230V - 50Hz	1370 kwh/ano kwh/year	3 + 3	Digital	R 290
801075	AGP 1400 TA PV Softline	1440mm	840mm	2040mm	1225   970	265   250	470W	230V - 50Hz	4090 kwh/ano kwh/year	3 + 3	Digital	R 290

#### ↪ Acessórios Accessories

##### Prateleira Cinza | Prateleira Inox

*Gray Shelf | Inox Shelf*

Cod. 521455\_008 | Cod. 107464

##### Kit Calhas Suporte Prateleira

*Shelf Holder Kit*

Cod. 129049\_7

##### Kit Rodas | 2 Giratórias + 2 Giratórias c/ Travão

*Wheels Kit | 2Swivel + 2 swivel with brake*

Cod. 129001

##### Kit Pedal para Porta 1400

*1400 Door Pedal Kit*

Cod. 129068V0229

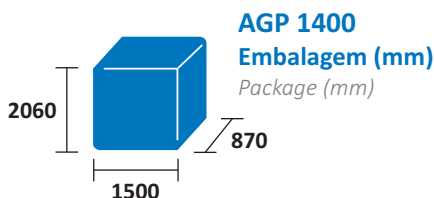
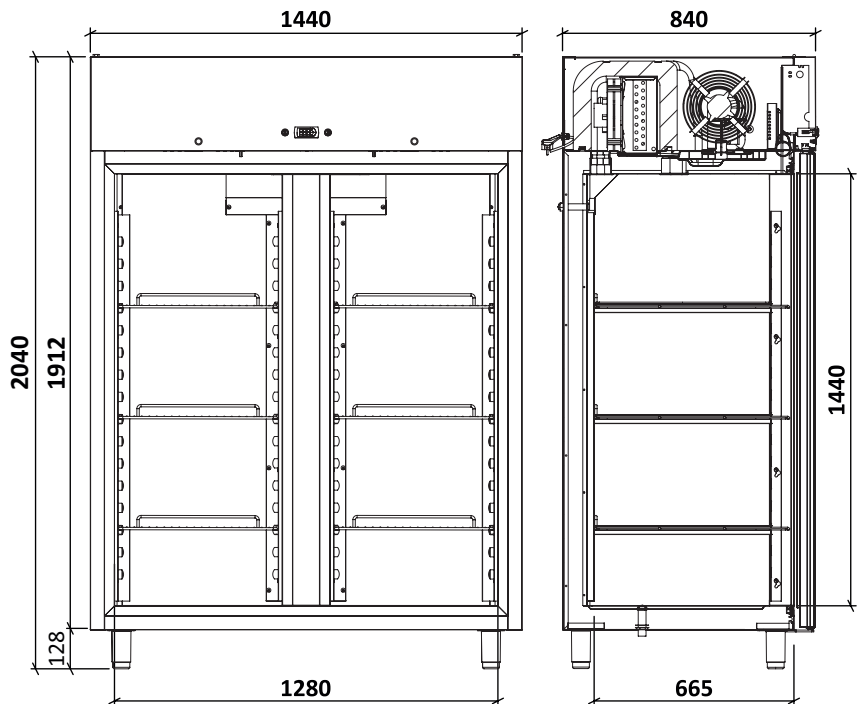
##### Kit Barra Carne 1400 (Barra + 6 Ganchos)

*Meat Bar Kit 1400 (Bar + 6 Hooks)*

Cod. 129021V004

##### Sem Grupo


*Without Motor*



#### Capacidade Carga (unid)

*Load capacity (unit)*

TIR	20"	40"
23	7	15




 -2°C | +1°C  
 +8°C | +8°C  
**Temperatura Ajustável**  
*Temperature Settings*



**AGP 1400 TA PO  
SOFTLINE**



**AGP 1400 TA PV  
SOFTLINE**

Código <i>Code</i>	Modelo <i>Model</i>	Material <i>Material</i>	Classe Climática <i>Climate Class</i>	Classe de Temperatura <i>Temperature Class</i>	Classe Energética <i>Energy Class</i>
801074	AGP 1400 TA PO Softline	Inox	5	M1	
801075	AGP 1400 TA PV Softline	Inox	4	M2	

## Softline

### Armário Congelação Duplo AGP 1400 | GN 2/1

#### Upright Double Door Freezer AGP 1400 | GN 2/1

#### Características Técnicas AGP 1400 TA N PO Softline

- Dimensões Interiores  
AGP 1400 N | W1280 x D665 x H1440mm
- Interior em Inox AISI 304
- Exterior em Inox AISI 441
- Isolamento 80mm Poliuretano Base de Água
- Frio Ventilado com Sistema Monobloco
- Descongelação Automática por Gás Quente
- Prateleiras Amovíveis Aço Plastificado  
6x GN 2/1 (650x530mm)
- 2 Portas Opacas
- Portas com Retorno Automático
- Comando Elevatório para acesso aos Componentes
- Luz de Presença Led no Comando
- Pré-preparado para Fechadura
- 4 Pés Inox

#### Technical Features AGP 1400 TA N PO Softline

- Internal Dimension  
AGP 1400 | W1280 x D665 x H1440mm
- Inside Surface Stainless Steel AISI 304
- Outside Surface Stainless Steel AISI 441
- Polyurethane Water Base Insulation 80mm
- Ventilated Cold with Monoblock System
- Automatic Defrost by Hot Gas
- Removable Shelves in Plastified Steel  
6x GN 2/1 (650x530mm)
- 2 Solid Doors
- Self Closing Door
- Elevation Top to access to the Components
- Led Light on Top
- Prepared for Lock
- 4 Inox Feet

Código Code	Modelo Model	Largura Width	Profundidade Depth	Altura Height	Volume   Lt Volume	Peso   Kg Weight	Potência Power	Tensão   Freq. Tension   Freq.	Consumo Consumption	Prateleiras Shelves	Termostato Thermostat	Gás Gas
801076	AGP 1400 TA N PO Softline	1440mm	840mm	2040mm	1225   970	235   220	700W	230V - 50Hz	4100 kwh/ano kwh/year	3 + 3	Digital	R 290

#### ↳ Acessórios Accessories

##### Prateleira Cinza | Prateleira Inox

Gray Shelf | Inox Shelf  
Cod. 521455\_008 | Cod. 107464

##### Kit Calhas Suporte Prateleira

Shelf Holder Kit  
Cod. 129049\_7

##### Kit Rodas | 2 Giratórias + 2 Giratórias c/ Travão

Wheels Kit | 2Swivel + 2 swivel with brake  
Cod. 129001

##### Kit Pedal para Porta 1400

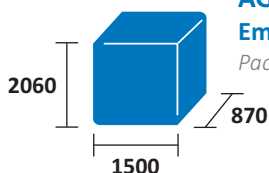
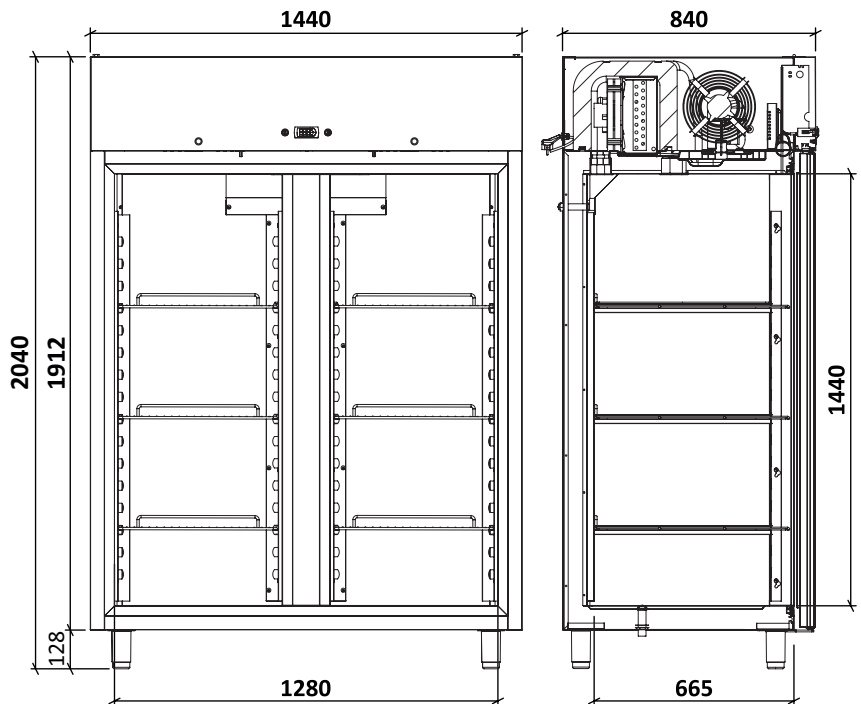
1400 Door Pedal Kit  
Cod. 129068V0229

##### Kit Barra Carne 1400 (Barra + 6 Ganchos)

Meat Bar Kit 1400 (Bar + 6 Hooks)  
Cod. 129021V004

##### Sem Grupo

Without Motor



**AGP 1400 N**  
Embalagem (mm)  
Package (mm)

**Capacidade Carga (unid)**  
Load capacity (unit)

TIR	20"	40"
23	7	15




 -15°C  

 -25°C  
**Temperatura Ajustável**  
*Temperature Settings*



**AGP 1400 TA N PO  
SOFTLINE**

Código <i>Code</i>	Modelo <i>Model</i>	Material <i>Material</i>	Classe Climática <i>Climate Class</i>	Classe de Temperatura <i>Temperature Class</i>	Classe Energética <i>Energy Class</i>
801076	AGP 1400 TA N PO Softline	Inox	5	L1	<b>D</b>



# Refrigerated Counters





# Refrigerated / Freezer Counters

## **BANCADAS REFRIGERADAS / CONGELAÇÃO**

Bancadas para conservação de alimentos em cozinhas profissionais. Equipamentos desenvolvidos para cumprir com as exigências dos chefes de alta cozinha nos mais diversos ambientes, é composta pela Linha Excel e pela linha Softline.

A **Linha Excel** tem os equipamentos ideais para quem pretende diferenciar a sua cozinha, não só a nível de design mas também de conectividade e segurança alimentar, com todas as alarmísticas HACCP.

A **Linha Softline** é reconhecida pela sua excelente relação qualidade vs preço, oferecendo um produto de excelência a um preço competitivo. Ambas as linhas dispõem de equipamentos Snack com 600 mm de profundidade a Gastro com 700 mm de profundidade.

## **REFRIGERATED / FREEZER COUNTERS**

Counters for food preparation in professional kitchens. Equipment developed to meet the demands of chefs in the most diverse environments, it is composed of the Excel and Softline Line.

The **Excel Line** has the ideal equipment for those who want to differentiate their kitchen, not only in terms of design but also in terms of connectivity and food safety with all HACCP alarmists.

The **Softline Line** is recognized for its excellent quality-price ratio, offering an excellent product at a competitive price. Both lines have Snack equipment with a depth of 600 mm and Gastro equipment with a depth of 700 mm.

- 01** Motor Extraível  
*Extratable Motor*
- 02** Alçado Opcional  
*Backsplash Option*
- 03** Gaveta Zona do Motor  
*Drawer on motor area*
- 04** Calha Dupla  
*Double Guide*
- 05** Aplicação Direta Containers e Gavetas  
*Direct Containers Application or Drawers*
- 06** Puxador de Porta Ergonómico  
*Ergonomic Handle*
- 07** Amortecedor para Tampo BPG  
*BPG Cover with Damper*



## Termostatos Controllers



**Termostato Linha Softline**  
*Softline Line Controller*



**Termostato Linha Excel**  
*Excel Line Controller*

**Características**  
*Characteristics*

Fácil e intuitivo . *Easy and intuitive*  
Gestão simplificada do equipamento.  
*Simplified equipment management.*



Alarmes visíveis e sonoros.  
*Audible and visible alarms.*

Temperatura alta  
*High temperature*



Temperatura baixa  
*Low temperature*



Porta aberta  
*Open door*



Falha na sonda  
*Probe failure*



Tela de toque capacitiva.  
*Capacitive touch screen.*



Design plano e sem moldura.  
*Frameless and flat design.*



Alto contraste.  
*Ultra-high contrast.*



Parte frontal em preto com indicações em led branco.  
*Black Frontal with white led indications.*



Amplo ângulo de visibilidade.  
*Wide visibility angle.*



Botões retro-iluminados.  
*Backlight buttons.*



Comunicação NFC e Bluetooth® incorporada para interagir com APP's.  
*NFC and Bluetooth® communication embedded to interact with APP's.*



Proteção frontal índice IP65.  
*Frontal index protection IP65.*



Gestão de alarmes e eventos HACCP.  
*HACCP alarms and events management.*



Memória para gravar dados, alarmes e eventos HACCP.  
*Extended memory to save logs, alarms and HACCP events and data.*



Proteção contra picos de tensão (alta ou baixa) prolongando assim a vida útil do compressor  
*High Low Voltage (HLV) protection to extend the compressor lifetime detecting overvoltages or undervoltages.*



Aplicações disponíveis para sistemas IOS e ANDROID para interação com o termostato do equipamento, através de Bluetooth ou NFC. Desta forma tem acesso no seu dispositivo móvel ao estado de preservação dos seus produtos, bem como alarmes configuráveis em caso de desvios.

*Applications available for IOS and ANDROID systems for interaction with the equipment controller, via Bluetooth or NFC. This way, through your mobile device, you have access to the state of preservation of your products, as well configurable alarms in case of deviations.*



APPLICA

#### Para Suporte Técnico:

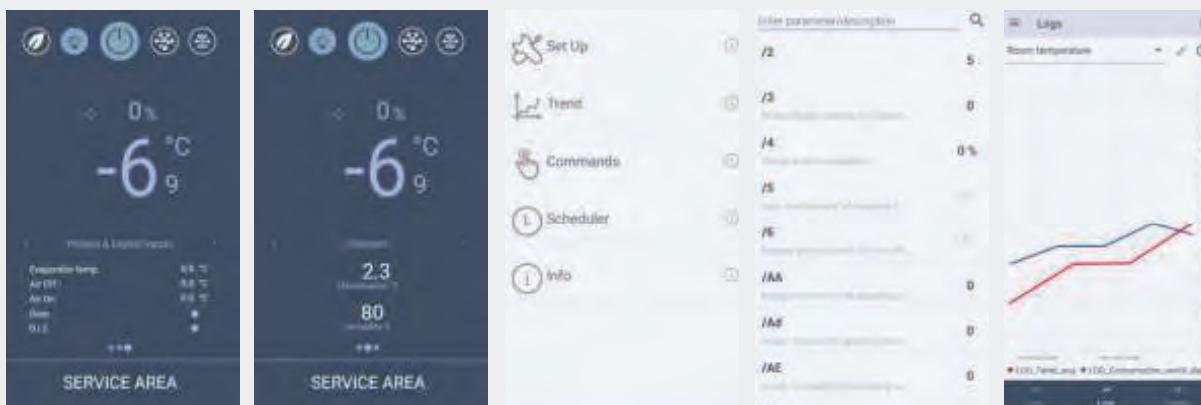
As empresas de serviços não precisam usar o termostato fisicamente para interagir com o equipamento, necessitando apenas de um smartphone.

- Analisar e entender rapidamente os principais problemas;
- Temperaturas principais e informações de diagnóstico são registradas;
- Fácil configuração de parâmetros.

#### For Technical Support:

*Service companies don't have to use the controller display anymore to interact with it, they just need a smartphone to control the refrigerator.*

- Fast analyze and understand main problems
- Main temperatures and diagnostic info are logged
- Easy parameters setting



CONTROLLA

#### Para Utilizador Final:

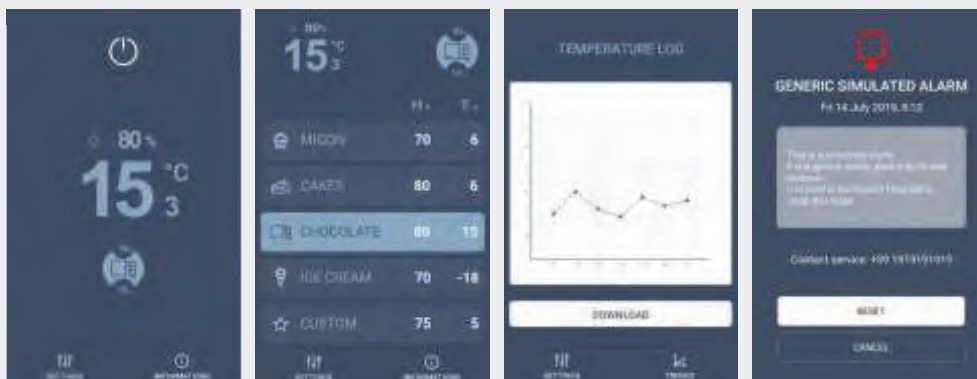
App dedicada ao utilizador final para conexão em tempo real, local ou remotamente, ao equipamento. Tudo sob controle com a interface APP mais simples.

- Fácil acesso a dados de temperaturas graças aos relatórios HACCP e dados históricos armazenados;
- Interface simples e intuitivo;
- Verificação rápida do status dos alarmes.

#### For End User:

*App dedicated to end user for real time connection, locally or remotely, to refrigerated unit. Everything under control with the simplest APP interface.*

- Easy temperature compliance thanks to stored historical data HACCP reports;
- Simple and intuitive interface;
- Fast alarm status check.



## Excel Line

### Bancadas de Trabalho Refrigeradas - Linha 600

#### Refrigerated Counter - Line 600

#### Características Técnicas

##### RCS 2 PO | RCS 2 PV

- Dimensões Interiores  
RCS 2 | W810 x D470 x H570mm
- Com e Sem Alçado Superior 100mm
- Frio Ventilado
- Motor Extraível à Direita para Fácil Manutenção ou Serviço Técnico
- Fundo Interior Estampado
- Exterior e Interior em Inox AISI 304
- Costas em Galvanizado
- Descongelação Automática
- Isolamento Poliuretano Base Água 70mm
- Iluminação LED - Na Porta de Vidro
- Pés Reguláveis em Inox
- Suporte de Prateleiras Duplo em Inox
- 1 Prateleira de Aço Plastificado por Porta
- Capacidade  
RCS | 325x430mm

#### Technical Features

##### RCS 2 PO | RCS 2 PV

- Internal Dimension  
RCS 2 | W810 x D470 x H570mm
- With or Without Backsplash 100mm
- Ventilated Cold
- Extractable Motor on Right Side For Easy Maintenance or Technical Service
- Stamped Interior Bottom
- Outside and Inside Surface Inox AISI 304
- Back in Galvanized Steel
- Automatic Defrost
- Polyurethane Water Base Insulation 70mm
- LED Lighting - On Glass Door
- Inox Adjustable Feet
- Double support in Inox for shelves
- 1 Shelf in Plastified Steel by Door
- Capacity  
RCS | 325x430mm

Código Code	Modelo Model	Largura Width	Profundidade Depth	Altura Height	Volume   Lt Volume	Peso   Kg Weight	Potência Power	Tensão   Freq. Tension   Freq.	Consumo Consumption	Prateleiras Shelves	Termostato Thermostat	Gás Gas
801104V0129	RCS 2 PO	1390mm	600mm	850/900mm	217   177	98   88	180W	230V - 50Hz	665 kwh/ano kwh/year	2	Digital	R 290
801104V0229	RCS 2 PO ALC	1390mm	600mm	850/900mm (+100)	217   177	101   91	180W	230V - 50Hz	665 kwh/ano kwh/year	2	Digital	R 290
801105V0129	RCS 2 PV	1390mm	600mm	850/900mm	217   177	103   93	195W	230V - 50Hz	1075 kwh/ano kwh/year	2	Digital	R 290
801105V0229	RCS 2 PV ALC	1390mm	600mm	850/900mm (+100)	217   177	106   96	195W	230V - 50Hz	1075 kwh/ano kwh/year	2	Digital	R 290

#### ↳ Acessórios Accessories

**Prateleira Shelf | Prateleira Inox Inox Shelf**  
Cod. 007060 | Cod. 107509V0129

**Kit Calhas Suporte Prateleira**  
Shelf Holder Kit  
Cod. 129049V0829

**Separador de Prateleira Spacer Shelf**  
Cod. 107510V0129

**Kit Rodas | 2 Giratórias + 2 Giratórias c/ Travão**  
Wheels Kit | 2 Swivel + 2 Swivel with Brake  
Cod. 129001

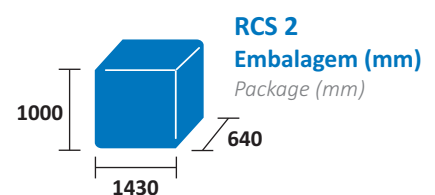
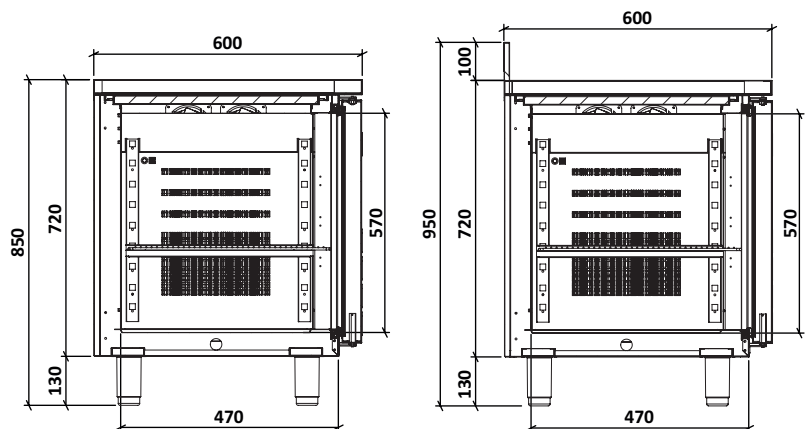
**Grupo à Esquerda Motor on Left**

**Sem Grupo Without Motor**

**Gaveta Zona Motor Motor Area Drawer**


**Costas em Inox 2P Back in Stainless Steel**

**Inversão Sentido Abertura de Porta**  
Door Open Reverse



Capacidade Carga (unid) Load capacity (unit)	TIR	20"	40"
	62	26	52




 -2°C | +1°C  
 +8°C | +8°C  
**Temperatura Ajustável**  
*Temperature Settings*



RCS 2 PO ALC



RCS 2 PV

Código <i>Code</i>	Modelo <i>Model</i>	Alçado <i>Backsplash</i>	Classe Climática <i>Climate Class</i>	Classe de Temperatura <i>Temperature Class</i>	Classe Energética <i>Energy Class</i>
801104V0129	RCS 2 PO	Não <i>No</i>	5	M1	B
801104V0229	RCS 2 PO ALC	Sim <i>Yes</i>	5	M1	B
801105V0129	RCS 2 PV	Não <i>No</i>	4	M2	A G C
801105V0229	RCS 2 PV ALC	Sim <i>Yes</i>	4	M2	A G C

## Excel Line

### Bancadas de Trabalho Refrigeradas - Linha 600

#### Refrigerated Counter - Line 600

#### Características Técnicas

##### RCS 3 PO | RCS 3 PV

- Dimensões Interiores
- RCS 3 | W1270 x D470 x H570mm
- Com e Sem Alçado Superior 100 mm
- Frio Ventilado
- Motor Extraível à Direita para Fácil Manutenção ou Serviço Técnico
- Fundo Interior Estampado
- Exterior e Interior em Inox AISI 304
- Costas em Galvanizado
- Descongelação Automática
- Isolamento Poliuretano Base Água 70mm
- Iluminação LED - Na Porta de Vidro
- Pés Reguláveis em Inox
- Suporte de Prateleiras Duplo em Inox
- 1 Prateleira de Aço Plastificado por Porta
- Capacidade
- RCS | 325x430mm

#### Technical Features

##### RCS 3 PO | RCS 3 PV

- Internal Dimension
- RCS 3 | W1270 x D470 x H570mm
- With or Without Backsplash 100mm
- Ventilated Cold
- Extractable Motor on Right Side For Easy Maintenance or Technical Service
- Stamped Interior Bottom
- Outside and Inside Surface Inox AISI 304
- Back in Galvanized Steel
- Automatic Defrost
- Polyurethane Water Base Insulation 70mm
- LED Lighting - On Glass Door
- Inox Adjustable Feet
- Double Support in Inox for Shelves
- 1 Shelf in Plastified Steel by Door
- Capacity
- RCS | 325x430mm

Código Code	Modelo Model	Largura Width	Profundidade Depth	Altura Height	Volume   Lt Volume	Peso   Kg Weight	Potência Power	Tensão   Freq. Tension   Freq.	Consumo Consumption	Prateleiras Shelves	Termostato Thermostat	Gás Gas
801106V0129	RCS 3 PO	1850mm	600mm	850/900mm	340   275	126   111	224W	230V - 50Hz	694 kwh/ano kwh/year	3	Digital	R 290
801106V0229	RCS 3 PO ALC	1850mm	600mm	850/900mm (+100)	340   275	129   114	224W	230V - 50Hz	694 kwh/ano kwh/year	3	Digital	R 290
801107V0129	RCS 3 PV	1850mm	600mm	850/900mm	340   275	136   121	240W	230V - 50Hz	1351 kwh/ano kwh/year	3	Digital	R 290
801107V0229	RCS 3 PV ALC	1850mm	600mm	850/900mm (+100)	340   275	139   124	240W	230V - 50Hz	1351 kwh/ano kwh/year	3	Digital	R 290

#### ↳ Acessórios Accessories

**Prateleira Shelf | Prateleira Inox Inox Shelf**  
Cod. 007060 | Cod. 107509V0129

**Kit Calhas Suporte Prateleira**  
Shelf Holder Kit  
Cod. 129049V0829

**Separador de Prateleira Spacer Shelf**  
Cod. 107510V0129

**Kit Rodas | 2 Giratórias + 2 Giratórias c/ Travão**  
Wheels Kit | 2 Swivel + 2 Swivel with Brake  
Cod. 129001

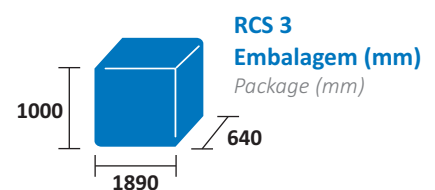
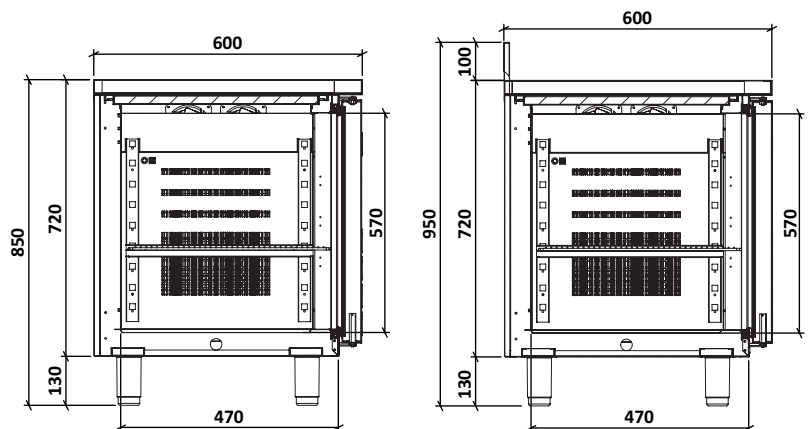
**Grupo à Esquerda Motor on Left**

**Sem Grupo Without Motor**


**Gaveta Zona Motor Motor Area Drawer**

**Costas em Inox 3P Back in Stainless Steel**

**Inversão Sentido Abertura de Porta**  
Door Open Reverse



Capacidade Carga (unid) Load capacity (unit)	TIR	20"	40"
	42	18	36


**-2°C | +1°C**  
**+8°C | +8°C**  
**Temperatura**  
**Ajustável**  
*Temperature Settings*



**RCS 3 PO**



**RCS 3 PV ALC**

Código <i>Code</i>	Modelo <i>Model</i>	Alçado <i>Backsplash</i>	Classe Climática <i>Climate Class</i>	Classe de Temperatura <i>Temperature Class</i>	Classe Energética <i>Energy Class</i>
801106V0129	RCS 3 PO	Não <i>No</i>	5	M1	<b>B</b>
801106V0229	RCS 3 PO ALC	Sim <i>Yes</i>	5	M1	<b>B</b>
801107V0129	RCS 3 PV	Não <i>No</i>	4	M2	<b>A</b> <b>G</b>
801107V0229	RCS 3 PV ALC	Sim <i>Yes</i>	4	M2	<b>A</b> <b>G</b>

## Excel Line

### Bancadas de Trabalho Refrigeradas - Linha 600

#### Refrigerated Counter - Line 600

#### Características Técnicas

##### RCS 4 PO | RCS 4 PV

- Dimensões Interiores  
RCS 4 | W1725 x D470 x H570mm
- Com e Sem Alçado 100mm
- Frio Ventilado
- Motor Extraível à Direita para Fácil Manutenção ou Serviço Técnico
- Fundo Interior Estampado
- Exterior e Interior em Inox AISI 304
- Costas em Galvanizado
- Descongelação Automática
- Isolamento Poliuretano Base Água 70mm
- Iluminação LED - Na Porta de Vidro
- Pés Reguláveis em Inox
- Suporte de Prateleiras Duplo em Inox
- 1 Prateleira de Aço Plastificado por Porta
- Capacidade  
RCS | 325x430mm

#### Technical Features

##### RCS 4 PO | RCS 4 PV

- Internal Dimension  
RCS 4 | W1725 x D470 x H570mm
- With or Without Backsplash 100mm
- Ventilated Cold
- Extractable Motor on Right Side For Easy Maintenance or Technical Service
- Stamped Interior Bottom
- Outside and Inside Surface Inox AISI 304
- Back in Galvanized Steel
- Automatic Defrost
- Polyurethane Water Base Insulation 70mm
- LED Lighting - On Glass Door
- Inox Adjustable Feet
- Double Support in Inox for Shelves
- 1 Shelf in Plastified Steel by Door
- Capacity  
RCS | 325x430mm

Código Code	Modelo Model	Largura Width	Profundidade Depth	Altura Height	Volume   Lt Volume	Peso   Kg Weight	Potência Power	Tensão   Freq. Tension   Freq.	Consumo Consumption	Prateleiras Shelves	Termostato Thermostat	Gás Gas
801108V0129	RCS 4 PO	2305mm	600mm	850/900mm	462   373	161   141	244W	230V - 50Hz	931 kwh/ano kwh/year	4	Digital	R 290
801108V0229	RCS 4 PO ALC	2305mm	600mm	850/900mm (+100)	462   373	164   144	244W	230V - 50Hz	931 kwh/ano kwh/year	4	Digital	R 290
801109V0129	RCS 4 PV	2305mm	600mm	850/900mm	462   373	175   155	263W	230V - 50Hz	1825 kwh/ano kwh/year	4	Digital	R 290
801109V0229	RCS 4 PV ALC	2305mm	600mm	850/900mm (+100)	462   373	178   158	263W	230V - 50Hz	1825 kwh/ano kwh/year	4	Digital	R 290

#### ↳ Acessórios Accessories

**Prateleira Shelf | Prateleira Inox Inox Shelf**  
Cod. 007060 | Cod. 107509V0129

**Kit Calhas Suporte Prateleira**  
Shelf Holder Kit  
Cod. 129049V0829

**Separador de Prateleira Spacer Shelf**  
Cod. 107510V0129

**Kit Rodas | 2 Giratórias + 2 Giratórias c/ Travão**  
Wheels Kit | 2 Swivel + 2 Swivel with Brake  
Cod. 129001

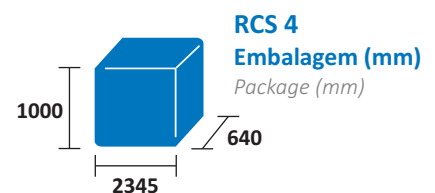
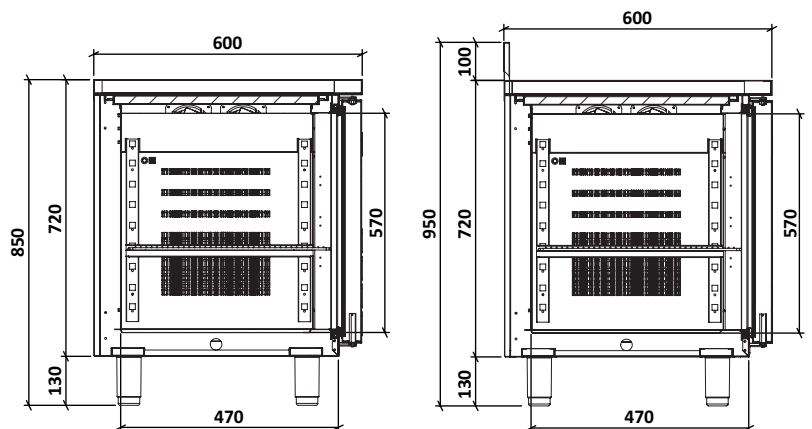
**Grupo à Esquerda Motor on Left**

**Sem Grupo Without Motor**


**Gaveta Zona Motor Motor Area Drawer**

**Costas em Inox 4P Back in Stainless Steel**

**Inversão Sentido Abertura de Porta**  
Door Open Reverse



Capacidade Carga (unid) Load capacity (unit)	TIR	20"	40"
	42	18	36


**-2°C | +1°C**  
**+8°C | +8°C**  
 Temperatura  
 Ajustável  
*Temperature Settings*



**RCS 4 PO ALC**



**RCS 4 PV**

Código <i>Code</i>	Modelo <i>Model</i>	Alçado <i>Backsplash</i>	Classe Climática <i>Climate Class</i>	Classe de Temperatura <i>Temperature Class</i>	Classe Energética <i>Energy Class</i>
801108V0129	RCS 4 PO	Não <i>No</i>	5	M1	<b>B</b>
801108V0229	RCS 4 PO ALC	Sim <i>Yes</i>	5	M1	<b>B</b>
801109V0129	RCS 4 PV	Não <i>No</i>	4	M2	<b>A</b> <b>G</b>
801109V0229	RCS 4 PV ALC	Sim <i>Yes</i>	4	M2	<b>A</b> <b>G</b>

## Excel Line

### Bancadas de Trabalho Refrigeradas - Linha 600

Refrigerated Counter - Line 600

### Bancadas com Pio Counter with Sink

#### Características Técnicas

##### RCS 2 | 3 | 4 PO ALC LM

- Dimensões Interiores
- RCS 2 | W810 x D470 x H570mm
- RCS 3 | W1270 x D470 x H570mm
- RCS 4 | W1725 x D470 x H570mm
- Com Alçado Superior 100mm
- Frio Ventilado
- Motor Extraível à Direita para Fácil Manutenção ou Serviço Técnico
- Fundo Interior Estampado
- Exterior e Interior em Inox AISI 304
- Costas em Galvanizado
- Descongelação Automática
- Isolamento Poliuretano Base Água 70mm
- Pés Reguláveis em Inox
- Suporte de Prateleiras Duplo em Inox
- 1 Prateleira de Aço Plasticado por Porta
- Capacidade: RCS | 325x430mm
- Com Pio | 340x400x160mm
- Torneira não Incluída

#### Technical Features

##### RCS 2 | 3 | 4 PO ALC LM

- Internal Dimension
- RCS 2 | W810 x D470 x H570mm
- RCS 3 | W1270 x D470 x H570mm
- RCS 4 | W1725 x D470 x H570mm
- With Backsplash 100mm
- Ventilated Cold
- Extractable Motor on Right Side For Easy Maintenance or Technical Service
- Stamped Interior Bottom
- Outside and Inside Surface Inox AISI 304
- Back in Galvanized Steel
- Automatic Defrost
- Polyurethane Water Base Insulation 70mm
- Inox Adjustable Feet
- Double Support in Inox for Shelves
- 1 Shelf in Plasticated Steel by Door
- Capacity: RCS | 325x430mm
- With Sink | 340x400x160mm
- Water Tap not Included

Código Code	Modelo Model	Largura Width	Profundidade Depth	Altura Height	Volume   Lt Volume	Peso   Kg Weight	Potência Power	Tensão   Freq. Tension   Freq.	Consumo Consumption	Prateleiras Shelves	Termostato Thermostat	Gás Gas
801104V0329	RCS 2 PO ALC LM	1470mm	600mm	850/900mm (+100)	217   177	110   100	180W	230V - 50Hz	665 kwh/ano kwh/year	2	Digital	R 290
801106V0329	RCS 3 PO ALC LM	1930mm	600mm	850/900mm (+100)	340   275	138   123	224W	230V - 50Hz	694 kwh/ano kwh/year	3	Digital	R 290
801108V0329	RCS 4 PO ALC LM	2385mm	600mm	850/900mm (+100)	462   373	173   153	244W	230V - 50Hz	931 kwh/ano kwh/year	4	Digital	R 290

#### ↳ Acessórios Accessories

##### Prateleira Shelf | Prateleira Inox Inox Shelf

Cod. 007060 | Cod. 107509V0129

##### Kit Calhas Suporte Prateleira

Shelf Holder Kit

Cod. 129049V0829

##### Separador de Prateleira Spacer Shelf

Cod. 107510V0129

##### Kit Rodas | 2/3 Giratórias + 2/3 Giratórias c/ Travão

Wheels Kit | 2/3 Swivel + 2/3 Swivel with Brake

Kit 2 Cod. 129001

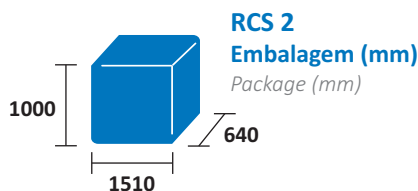
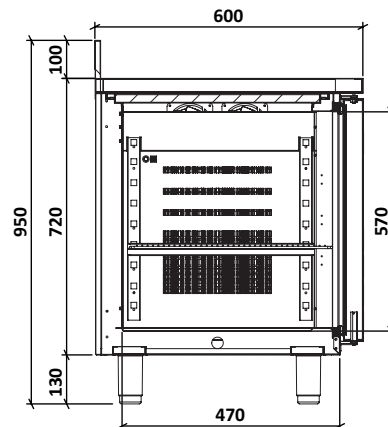
Kit 3 Cod. 129003

##### Costas em Inox Back in Stainless Steel

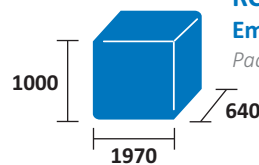
2P | 3P | 4P

##### Inversão Sentido Abertura de Porta

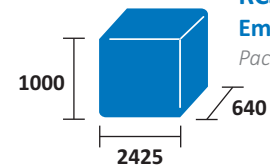
Door Open Reverse



**RCS 2**  
Embalagem (mm)  
Package (mm)



**RCS 3**  
Embalagem (mm)  
Package (mm)



**RCS 4**  
Embalagem (mm)  
Package (mm)

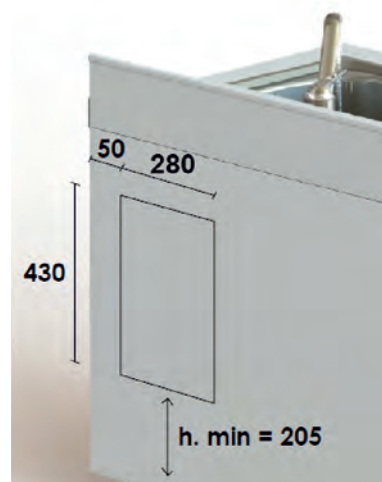
Capacidade Carga (unid) Load capacity (unit)	TIR	20"	40"
	58	24	50

Capacidade Carga (unid) Load capacity (unit)	TIR	20"	40"
	44	18	36

Capacidade Carga (unid) Load capacity (unit)	TIR	20"	40"
	42	8	16


 -2°C  

 +8°C  
 Temperatura  
 Ajustável  
*Temperature Settings*



## RCS 3 PO ALC LM

Código <i>Code</i>	Modelo <i>Model</i>	Classe Climática <i>Climate Class</i>	Classe de Temperatura <i>Temperature Class</i>	Classe Energética <i>Energy Class</i>
801104V0329	RCS 2 PO ALC LM	5	M1	B
801106V0329	RCS 3 PO ALC LM	5	M1	B
801108V0329	RCS 4 PO ALC LM	5	M1	B

## Excel Line

### Bancadas de Trabalho Negativas - Linha 600

#### Freezer Counter - Line 600

#### Características Técnicas

##### FCS 2 PO

- Dimensões Internas
- FCS 2 | W810 x D470 x H570mm
- Com e Sem Alçado Superior 100mm
- Frio Ventilado
- Motor Extraível à Direita para Fácil Manutenção ou Serviço Técnico
- Fundo Interior Estampado
- Exterior e Interior em Inox AISI 304
- Costas em Galvanizado
- Descongelação Automática
- Isolamento Poliuretano Base Água 70mm
- Pés Reguláveis em Inox
- Suporte de Prateleiras Duplo em Inox
- 1 Prateleira de Aço Plastificado por Porta
- Capacidade
- FCS | 325x430mm

#### Technical Features

##### FCS 2 PO

- Internal Dimension
- FCS 2 | W810 x D470 x H570mm
- With or Without Backsplash 100mm
- Ventilated Cold
- Extractable Motor on Right Side For Easy Maintenance or Technical Service
- Stamped Interior Bottom
- Outside and Inside Surface Inox AISI 304
- Back in Galvanized Steel
- Automatic Defrost
- Polyurethane Water Base Insulation 70mm
- Inox Adjustable Feet
- Double Support in Inox for Shelves
- 1 Shelf in Plastified Steel by Door
- Capacity
- FCS | 325x430mm

Código Code	Modelo Model	Largura Width	Profundidade Depth	Altura Height	Volume   Lt Volume	Peso   Kg Weight	Potência Power	Tensão   Freq. Tension   Freq.	Consumo Consumption	Prateleiras Shelves	Termostato Thermostat	Gás Gas
801120V0129	FCS 2 PO	1390mm	600mm	850/900mm	217   177	98   88	360W	230V - 50Hz	2117 kwh/ano kwh/year	2	Digital	R 290
801120V0229	FCS 2 PO ALC	1390mm	600mm	850/900mm (+100)	217   177	101   91	360W	230V - 50Hz	2117 kwh/ano kwh/year	2	Digital	R 290

#### ↳ Acessórios Accessories

Prateleira Shelf | Prateleira Inox Inox Shelf  
Cod. 007060 | Cod. 107509V0219

Kit Calhas Suporte Prateleira  
Shelf Holder Kit  
Cod. 129049V0829

Separador de Prateleira Spacer Shelf  
Cod. 107510V0129

Kit Rodas | 2 Giratórias + 2 Giratórias c/ Travão  
Wheels Kit | 2 Swivel + 2 Swivel with Brake  
Cod. 129001

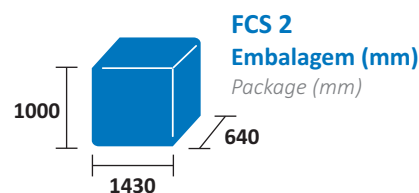
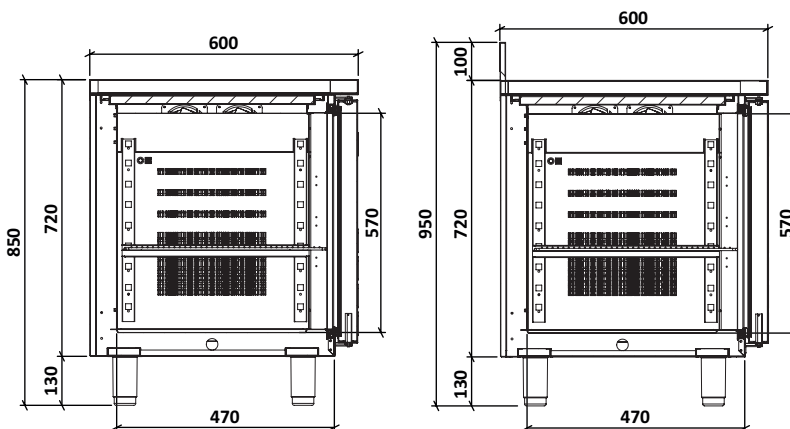
Grupo à Esquerda Motor on Left

Sem Grupo Without Motor

Gaveta Zona Motor Motor Area Drawer

Costas em Inox 2P Back in Stainless Steel

Inversão Sentido Abertura de Porta  
Door Open Reverse



Capacidade Carga (unid) Load capacity (unit)	TIR	20"	40"
	62	26	52




**-15°C**  
**-22°C**  
**Temperatura**  
**Ajustável**  
*Temperature Settings*



**FCS 2 PO**



**FCS 2 PO ALC**

Código <i>Code</i>	Modelo <i>Model</i>	Alçado <i>Backsplash</i>	Classe Climática <i>Climate Class</i>	Classe de Temperatura <i>Temperature Class</i>	Classe Energética <i>Energy Class</i>
801120V0129	FCS 2 PO	Não <i>No</i>	5	L1	<b>D</b>
801120V0229	FCS 2 PO ALC	Sim <i>Yes</i>	5	L1	<b>D</b>

## Excel Line

### Bancadas de Trabalho Negativas - Linha 600

#### Freezer Counter - Line 600

#### Características Técnicas

##### FCS 3 PO

- Dimensões Interiores
- FCS 3 | W1270 x D470 x H570mm
- Com e Sem Alçado Superior 100 mm
- Frio Ventilado
- Motor Extraível à Direita para Fácil Manutenção ou Serviço Técnico
- Fundo Interior Estampado
- Exterior e Interior em Inox AISI 304
- Costas em Galvanizado
- Descongelação Automática
- Isolamento Poliuretano Base Água 70mm
- Pés Reguláveis em Inox
- Suporte de Prateleiras Duplo em Inox
- 1 Prateleira de Aço Plastificado por Porta
- Capacidade
- FCS | 325x430mm

#### Technical Features

##### FCS 3 PO

- Internal Dimension
- FCS 3 | W1270 x D470 x H570mm
- With or Without Backsplash 100mm
- Ventilated Cold
- Extractable Motor on Right Side For Easy Maintenance or Technical Service
- Stamped Interior Bottom
- Outside and Inside Surface Inox AISI 304
- Back in Galvanized Steel
- Automatic Defrost
- Polyurethane Water Base Insulation 70mm
- Inox Adjustable Feet
- Double Support in Inox for Shelves
- 1 Shelf in Plastified Steel by Door
- Capacity
- FCS | 325x430mm

Código Code	Modelo Model	Largura Width	Profundidade Depth	Altura Height	Volume   Lt Volume	Peso   Kg Weight	Potência Power	Tensão   Freq. Tension   Freq.	Consumo Consumption	Prateleiras Shelves	Termostato Thermostat	Gás Gas
801121V0129	FCS 3 PO	1850mm	600mm	850/900mm	340   275	126   111	436W	230V - 50Hz	2920 kwh/ano kwh/year	3	Digital	R 290
801121V0229	FCS 3 PO ALC	1850mm	600mm	850/900mm (+100)	340   275	129   114	436W	230V - 50Hz	2920 kwh/ano kwh/year	3	Digital	R 290

#### ↳ Acessórios Accessories

##### Prateleira Shelf | Prateleira Inox Inox Shelf

Cod. 007060 | Cod.107509V0219

##### Kit Calhas Suporte Prateleira

Shelf Holder Kit

Cod. 129049V0829

##### Separador de Prateleira Spacer Shelf

Cod. 107510V0129

##### Kit Rodas | 2 Giratórias + 2 Giratórias c/ Travão

Wheels Kit | 2 Swivel + 2 Swivel with Brake

Cod. 129001

##### Grupo à Esquerda Motor on Left

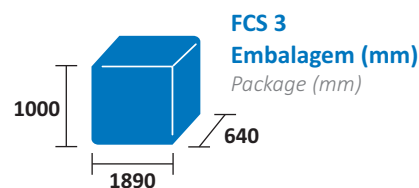
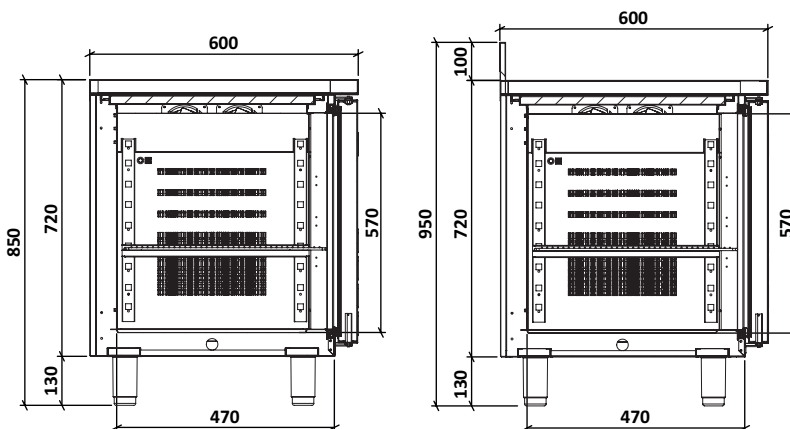
##### Sem Grupo Without Motor

##### Gaveta Zona Motor Motor Area Drawer

##### Costas em Inox 3P Back in Stainless Steel

##### Inversão Sentido Abertura de Porta

Door Open Reverse



Capacidade Carga (unid) Load capacity (unit)	TIR	20"	40"
	42	18	36


**-15°C**  

**-22°C**  
**Temperatura**  
**Ajustável**  
*Temperature Settings*



**FCS 3 PO**



**FCS 3 PO ALC**

Código <i>Code</i>	Modelo <i>Model</i>	Alçado <i>Backsplash</i>	Classe Climática <i>Climate Class</i>	Classe de Temperatura <i>Temperature Class</i>	Classe Energética <i>Energy Class</i>
801121V0129	FCS 3 PO	Não <i>No</i>	5	L1	<b>D</b>
801121V0229	FCS 3 PO ALC	Sim <i>Yes</i>	5	L1	<b>D</b>

## Excel Line

### Bancadas de Trabalho Negativas - Linha 600

#### Freezer Counter - Line 600

#### Características Técnicas

##### FCS 4 PO

- Dimensões Interiores  
FCS 4 | W1725 x D470 x H570mm
- Com e Sem Alçado 100mm
- Frio Ventilado
- Motor Extraível à Direita para Fácil Manutenção ou Serviço Técnico
- Fundo Interior Estampado
- Exterior e Interior em Inox AISI 304
- Costas em Galvanizado
- Descongelação Automática
- Isolamento Poliuretano Base Água 70mm
- Pés Reguláveis em Inox
- Suporte de Prateleiras Duplo em Inox
- 1 Prateleira de Aço Plastificado por Porta
- Capacidade  
FCS | 325x430mm

#### Technical Features

##### FCS 4 PO

- Internal Dimension  
FCS 4 | W1725 x D470 x H570mm
- With or Without Backsplash 100mm
- Ventilated Cold
- Extractable Motor on Right Side For Easy Maintenance or Technical Service
- Stamped Interior Bottom
- Outside and Inside Surface Inox AISI 304
- Back in Galvanized Steel
- Automatic Defrost
- Polyurethane Water Base Insulation 70mm
- Inox Adjustable Feet
- Double Support in Inox for Shelves
- 1 Shelf in Plastified Steel by Door
- Capacity  
FCS | 325x430mm

Código Code	Modelo Model	Largura Width	Profundidade Depth	Altura Height	Volume   Lt Volume	Peso   Kg Weight	Potência Power	Tensão   Freq. Tension   Freq.	Consumo Consumption	Prateleiras Shelves	Termostato Thermostat	Gás Gas
801122V0129	FCS 4 PO	2305mm	600mm	850/900mm	462   373	161   141	525W	230V - 50Hz	3285 kwh/ano kwh/year	4	Digital	R 290
801122V0229	FCS 4 PO ALC	2305mm	600mm	850/900mm (+100)	462   373	164   144	525W	230V - 50Hz	3285 kwh/ano kwh/year	4	Digital	R 290

#### ↳ Acessórios Accessories

**Prateleira Shelf | Prateleira Inox Inox Shelf**  
Cod. 007060 | Cod.107509V0219

**Kit Calhas Suporte Prateleira**  
Shelf Holder Kit  
Cod. 129049V0829

**Separador de Prateleira Spacer Shelf**  
Cod. 107510V0129

**Kit Rodas | 2 Giratórias + 2 Giratórias c/ Travão**  
Wheels Kit | 2 Swivel + 2 Swivel with Brake  
Cod. 129001

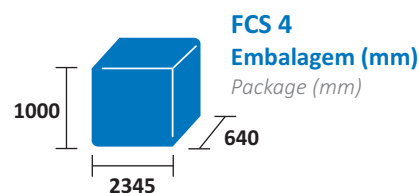
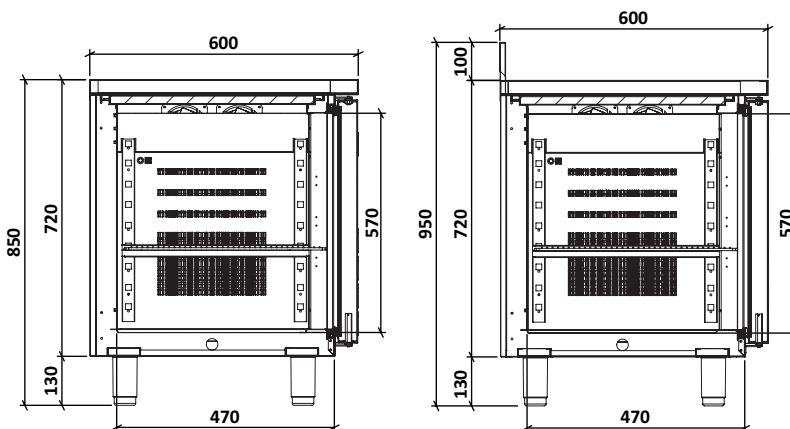
**Grupo à Esquerda Motor on Left**

**Sem Grupo Without Motor**

**Gaveta Zona Motor Motor Area Drawer**

**Costas em Inox 4P Back in Stainless Steel**

**Inversão Sentido Abertura de Porta**  
Door Open Reverse



Capacidade Carga (unid) Load capacity (unit)	TIR	20"	40"
	42	18	36


**-15°C**  

**-22°C**  
**Temperatura**  
**Ajustável**  
*Temperature Settings*



**FCS 4 PO**



**FCS 4 PO ALC**

Código <i>Code</i>	Modelo <i>Model</i>	Alçado <i>Backsplash</i>	Classe Climática <i>Climate Class</i>	Classe de Temperatura <i>Temperature Class</i>	Classe Energética <i>Energy Class</i>
801122V0129	FCS 4 PO	Não <i>No</i>	5	L1	<b>D</b>
801122V0229	FCS 4 PO ALC	Sim <i>Yes</i>	5	L1	<b>D</b>

## Excel Line

### Bancadas de Trabalho Refrigeradas - Linha 600

Refrigerated Counter - Line 600

### Bancadas Baixas Counter Bases

#### Características Técnicas

##### BRSB 12|16|20 PO

- Dimensões Interiores
  - BRSB 12 | W755 x D475 x H330mm
  - BRSB 16 | W1155 x D475 x H330mm
  - BRSB 20 | W1555 x D475 x H330mm
- Frio Ventilado
- Motor Extraível à Direita para Fácil Manutenção ou Serviço Técnico
- Fundo Interior Estampado
- Exterior e Interior em Inox AISI 304
- Costas em Galvanizado
- Descongelação Automática
- Isolamento Poliuretano Base Água 60mm
- Pés Reguláveis em Inox
- 1 Gaveta 2/3 por Porta de Série
- Capacidade
  - BRSB | 325x430mm

#### Technical Features

##### BRSB 12|16|20 PO

- Internal Dimension
  - BRSB 12 | W755 x D475 x H330mm
  - BRSB 16 | W1155 x D475 x H330mm
  - BRSB 20 | W1555 x D475 x H330mm
- Ventilated Cold
- Extractable Motor on Right Side For Easy Maintenance or Technical Service
- Stamped Interior Bottom
- Outside and Inside Surface Inox AISI 304
- Back in Galvanized Steel
- Automatic Defrost
- Polyurethane Water Base Insulation 60mm
- Inox Adjustable Feet
- Standard 1 Drawer 2/3 by Door
- Capacity
  - BRSB | 325x430mm

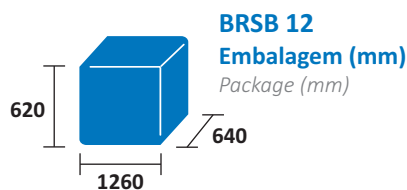
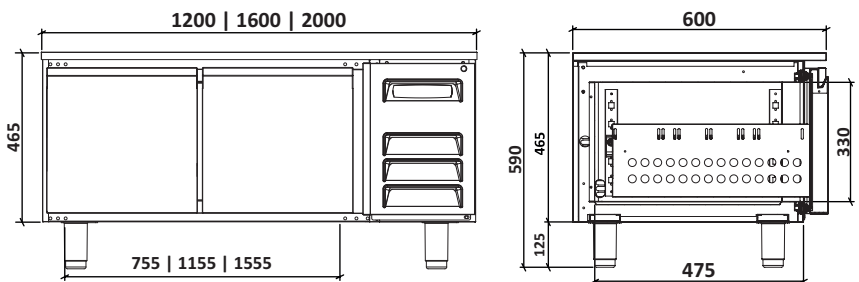
Código Code	Modelo Model	Largura Width	Profundidade Depth	Altura Height	Volume   Lt Volume	Peso   Kg Weight	Potência Power	Tensão   Freq. Tension   Freq.	Consumo Consumption	Gavetas Drawers	Termostato Thermostat	Gás Gas
801041_100	BRSB 12 PO	1200mm	600mm	590/640mm	119   101	87   69	175W	230V - 50Hz	580 kwh/ano kwh/year	2	Digital	R 290
801042_100	BRSB 16 PO	1600mm	600mm	590/640mm	182   151	91   86	175W	230V - 50Hz	600 kwh/ano kwh/year	3	Digital	R 290
801043_100	BRSB 20 PO	2000mm	600mm	590/640mm	244   201	129   109	240W	230V - 50Hz	750 kwh/ano kwh/year	4	Digital	R 290

#### ↳ Acessórios Accessories

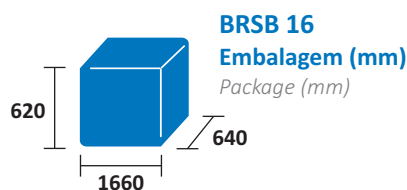
##### Kit Rodas | 2 Giratórias + 2 Giratórias c/ Travão

Wheels Kit | 2 Swivel + 2 Swivel with Brake

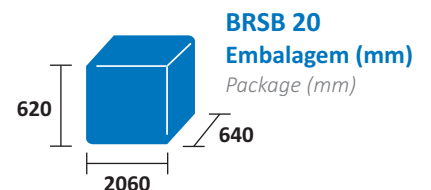
Cod. 129001



**BRSB 12**  
Embalagem (mm)  
Package (mm)



**BRSB 16**  
Embalagem (mm)  
Package (mm)



**BRSB 20**  
Embalagem (mm)  
Package (mm)

Capacidade Carga (unid) Load capacity (unit)	TIR	20"	40"
	93	39	81

Capacidade Carga (unid) Load capacity (unit)	TIR	20"	40"
	87	36	75

Capacidade Carga (unid) Load capacity (unit)	TIR	20"	40"
	63	27	54


 -2°C  
 +8°C  
**Temperatura Ajustável**  
*Temperature Settings*



**BRSB 12 PO**



**BRSB 16 PO**



**BRSB 20 PO**

Código <i>Code</i>	Modelo <i>Model</i>	Classe Climática <i>Climate Class</i>	Classe de Temperatura <i>Temperature Class</i>	Classe Energética <i>Energy Class</i>
801041_100	BRSB 12 PO	5	M1	B
801042_100	BRSB 16 PO	5	M1	B
801043_100	BRSB 20 PO	5	M1	C

## Softline

### Bancadas de Trabalho Refrigeradas - Linha 600

#### Refrigerated Counter - Line 600

#### Características Técnicas

##### RCS 2 PO | RCS 2 PV SOFTLINE

- Dimensões Interiores  
RCS 2 | W810 x D470 x H570mm
- Com e Sem Alçado Superior 100mm
- Frio Ventilado
- Motor Extraível à Direita para  
Fácil Manutenção ou Serviço Técnico
- Fundo Interior Estampado
- Tampo e Interior em Inox AISI 304
- Exterior em Inox AISI 441
- Costas em Galvanizado
- Descongelação Automática
- Isolamento Poliuretano Base Água 70mm
- Iluminação LED - Na Porta de Vidro
- Pés Reguláveis em Inox
- Suporte de Prateleiras Duplo em Inox
- 1 Prateleira de Aço Plastificado por Porta
- Capacidade  
RCS | 325x430mm

#### Technical Features

##### RCS 2 PO | RCS 2 PV SOFTLINE

- Internal Dimension  
RCS 2 | W810 x D470 x H570mm
- With or Without Backsplash 100mm
- Ventilated Cold
- Extractable Motor on Right Side For  
Easy Maintenance or Technical Service
- Stamped Interior Bottom
- Worktop and Inside Surface in Inox AISI 304
- Outside Surface in Inox AISI 441
- Back in Galvanized Steel
- Automatic Defrost
- Polyurethane Water Base Insulation 70mm
- LED Lighting - On Glass Door
- Inox Adjustable Feet
- Double Support in Inox for Shelves
- 1 Shelf in Plastified Steel by Door
- Capacity  
RCS | 325x430mm

Código Code	Modelo Model	Largura Width	Profundidade Depth	Altura Height	Volume   Lt Volume	Peso   Kg Weight	Potência Power	Tensão   Freq. Tension   Freq.	Consumo Consumption	Prateleiras Shelves	Termostato Thermostat	Gás Gas
801104V0429	RCS 2 PO Softline	1390mm	600mm	850/900mm	217   157	98   88	180W	230V - 50Hz	803 kwh/ano kwh/year	2	Digital	R 290
801104V0529	RCS 2 PO ALC Softline	1390mm	600mm	850/900mm (+100)	217   157	101   91	180W	230V - 50Hz	803 kwh/ano kwh/year	2	Digital	R 290
801105V0329	RCS 2 PV Softline	1390mm	600mm	850/900mm	217   157	103   93	195W	230V - 50Hz	1292 kwh/ano kwh/year	2	Digital	R 290
801105V0429	RCS 2 PV ALC Softline	1390mm	600mm	850/900mm (+100)	217   157	106   96	195W	230V - 50Hz	1292 kwh/ano kwh/year	2	Digital	R 290

#### ↳ Acessórios Accessories

**Prateleira Shelf | Prateleira Inox Inox Shelf**  
Cod. 007060 | Cod. 107509V0129

**Kit Calhas Suporte Prateleira**  
Shelf Holder Kit  
Cod. 129049V0829

**Separador de Prateleira Spacer Shelf**  
Cod. 107510V0129

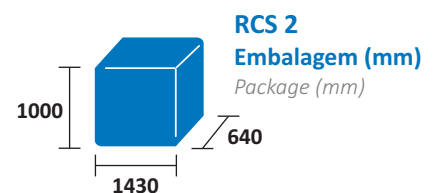
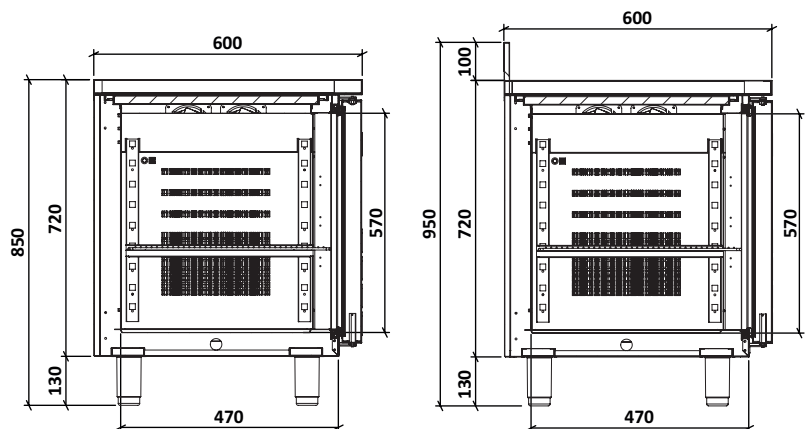
**Kit Rodas | 2 Giratórias + 2 Giratórias c/ Travão**  
Wheels Kit | 2 Swivel + 2 Swivel with Brake  
Cod. 129001

**Grupo à Esquerda Motor on Left**

**Gaveta Zona Motor Motor Area Drawer**


**Costas em Inox 2P Back in Stainless Steel**

**Inversão Sentido Abertura de Porta**  
Door Open Reverse



Capacidade Carga (unid) Load capacity (unit)	TIR	20"	40"
	62	26	52




 -2°C | +1°C  
 +8°C | +8°C  
**Temperatura Ajustável**  
*Temperature Settings*



**RCS 2 PO ALC  
SOFTLINE**



**RCS 2 PV  
SOFTLINE**

Código <i>Code</i>	Modelo <i>Model</i>	Alçado <i>Backsplash</i>	Classe Climática <i>Climate Class</i>	Classe de Temperatura <i>Temperature Class</i>	Classe Energética <i>Energy Class</i>
801104V0429	RCS 2 PO Softline	Não No	5	M1	C
801104V0529	RCS 2 PO ALC Softline	Sim Yes	5	M1	C
801105V0329	RCS 2 PV Softline	Não No	4	M2	A G C
801105V0429	RCS 2 PV ALC Softline	Sim Yes	4	M2	A G C

## Softline

### Bancadas de Trabalho Refrigeradas - Linha 600

#### Refrigerated Counter - Line 600

#### Características Técnicas

##### RCS 3 PO | RCS 3 PV SOFTLINE

- Dimensões Interiores  
RCS 3 | W1270 x D470 x H570mm
- Com e Sem Alçado Superior 100 mm
- Frio Ventilado
- Motor Extraível à Direita para  
Fácil Manutenção ou Serviço Técnico
- Fundo Interior Estampado
- Tampo e Interior em Inox AISI 304
- Exterior em Inox AISI 441
- Costas em Galvanizado
- Descongelação Automática
- Isolamento Poliuretano Base Água 70mm
- Iluminação LED - Na Porta de Vidro
- Pés Reguláveis em Inox
- Suporte de Prateleiras Duplo em Inox
- 1 Prateleira de Aço Plastificado por Porta
- Capacidade  
RCS | 325x430mm

#### Technical Features

##### RCS 3 PO | RCS 3 PV SOFTLINE

- Internal Dimension  
RCS 3 | W1270 x D470 x H570mm
- With or Without Backsplash 100mm
- Ventilated Cold
- Extractable Motor on Right Side For  
Easy Maintenance or Technical Service
- Stamped Interior Bottom
- Worktop and Inside Surface in Inox AISI 304
- Outside Surface in Inox AISI 441
- Back in Galvanized Steel
- Automatic Defrost
- Polyurethane Water Base Insulation 70mm
- LED Lighting - On Glass Door
- Inox Adjustable Feet
- Double Support in Inox for Shelves
- 1 Shelf in Plastified Steel by Door
- Capacity  
RCS | 325x430mm

Código Code	Modelo Model	Largura Width	Profundidade Depth	Altura Height	Volume   Lt Volume	Peso   Kg Weight	Potência Power	Tensão   Freq. Tension   Freq.	Consumo Consumption	Prateleiras Shelves	Termostato Thermostat	Gás Gas
801106V0429	RCS 3 PO Softline	1850mm	600mm	850/900mm	340   235	126   111	224W	230V - 50Hz	840 kwh/ano kwh/year	3	Digital	R 290
801106V0529	RCS 3 PO ALC Softline	1850mm	600mm	850/900mm (+100)	340   235	129   114	224W	230V - 50Hz	840 kwh/ano kwh/year	3	Digital	R 290
801107V0329	RCS 3 PV Softline	1850mm	600mm	850/900mm	340   235	136   121	240W	230V - 50Hz	1621 kwh/ano kwh/year	3	Digital	R 290
801107V0429	RCS 3 PV ALC Softline	1850mm	600mm	850/900mm (+100)	340   235	139   124	240W	230V - 50Hz	1621 kwh/ano kwh/year	3	Digital	R 290

#### ↳ Acessórios Accessories

**Prateleira Shelf | Prateleira Inox Inox Shelf**  
Cod. 007060 | Cod. 107509V0129

**Kit Calhas Suporte Prateleira**  
Shelf Holder Kit  
Cod. 129049V0829

**Separador de Prateleira Spacer Shelf**  
Cod. 107510V0129

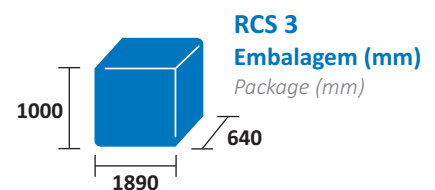
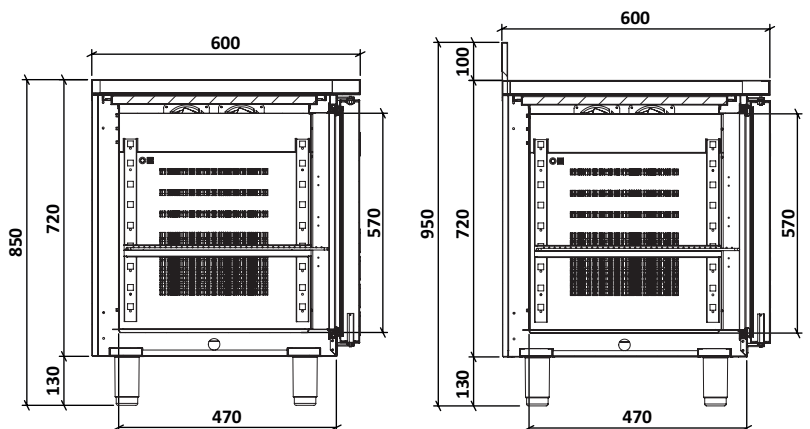
**Kit Rodas | 2 Giratórias + 2 Giratórias c/ Travão**  
Wheels Kit | 2 Swivel + 2 Swivel with Brake  
Cod. 129001

**Grupo à Esquerda Motor on Left**


**Gaveta Zona Motor Motor Area Drawer**

**Costas em Inox 3P Back in Stainless Steel**

**Inversão Sentido Abertura de Porta**  
Door Open Reverse



Capacidade Carga (unid) Load capacity (unit)	TIR	20"	40"
	42	18	36


 -2°C | +1°C  
 +8°C | +8°C  
 Temperatura  
 Ajustável  
 Temperature Settings



**RCS 3 PO  
SOFTLINE**



**RCS 3 PV ALC  
SOFTLINE**

Código Code	Modelo Model	Alçado Backsplash	Classe Climática Climate Class	Classe de Temperatura Temperature Class	Classe Energética Energy Class
801106V0429	RCS 3 PO Softline	Não No	5	M1	C
801106V0529	RCS 3 PO ALC Softline	Sim Yes	5	M1	C
801107V0329	RCS 3 PV Softline	Não No	4	M2	A G C
801107V0429	RCS 3 PV ALC Softline	Sim Yes	4	M2	A G C

## Softline

### Bancadas de Trabalho Refrigeradas - Linha 600

#### Refrigerated Counter - Line 600

#### Características Técnicas

##### RCS 4 PO | RCS 4 PV SOFTLINE

- Dimensões Internas  
RCS 4 | W1725 x D470 x H570mm
- Com e Sem Alçado 100mm
- Frio Ventilado
- Motor Extraível à Direita para Fácil Manutenção ou Serviço Técnico
- Fundo Interior Estampado
- Tampo e Interior em Inox AISI 304
- Exterior em Inox AISI 441
- Costas em Galvanizado
- Descongelamento Automático
- Isolamento Poliuretano Base Água 70mm
- Iluminação LED - Na Porta de Vidro
- Pés Reguláveis em Inox
- Suporte de Prateleiras Duplo em Inox
- 1 Prateleira de Aço Plastificado por Porta
- Capacidade  
RCS 4 | 325x430mm

#### Technical Features

##### RCS 4 PO | RCS 4 PV SOFTLINE

- Internal Dimension  
RCS 4 | W1725 x D470 x H570mm
- With or Without Backsplash 100mm
- Ventilated Cold
- Extractable Motor on Right Side For Easy Maintenance or Technical Service
- Stamped Interior Bottom
- Worktop and Inside Surface in Inox AISI 304
- Outside Surface in Inox AISI 441
- Back in Galvanized Steel
- Automatic Defrost
- Polyurethane Water Base Insulation 70mm
- LED Lighting - On Glass Door
- Inox Adjustable Feet
- Double Support in Inox for Shelves
- 1 Shelf in Plastified Steel by Door
- Capacity  
RCS | 325x430mm

Código Code	Modelo Model	Largura Width	Profundidade Depth	Altura Height	Volume   Lt Volume	Peso   Kg Weight	Potência Power	Tensão   Freq. Tension   Freq.	Consumo Consumption	Prateleiras Shelves	Termostato Thermostat	Gás Gas
801108V0429	RCS 4 PO Softline	2305mm	600mm	850/900mm	462   314	161   141	244W	230V - 50Hz	1117 kwh/ano kwh/year	4	Digital	R 290
801108V0529	RCS 4 PO ALC Softline	2305mm	600mm	850/900mm (+100)	462   314	164   144	244W	230V - 50Hz	1117 kwh/ano kwh/year	4	Digital	R 290
801109V0329	RCS 4 PV Softline	2305mm	600mm	850/900mm	462   314	175   155	263W	230V - 50Hz	2281 kwh/ano kwh/year	4	Digital	R 290
801109V0429	RCS 4 PV ALC Softline	2305mm	600mm	850/900mm (+100)	462   314	178   158	263W	230V - 50Hz	2281 kwh/ano kwh/year	4	Digital	R 290

#### ↳ Acessórios Accessories

**Prateleira Shelf | Prateleira Inox Inox Shelf**  
Cod. 007060 | Cod. 107509V0129

**Kit Calhas Suporte Prateleira**  
Shelf Holder Kit  
Cod. 129049V0829

**Separador de Prateleira Spacer Shelf**  
Cod. 107510V0129

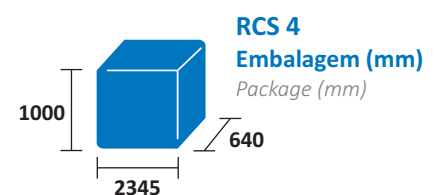
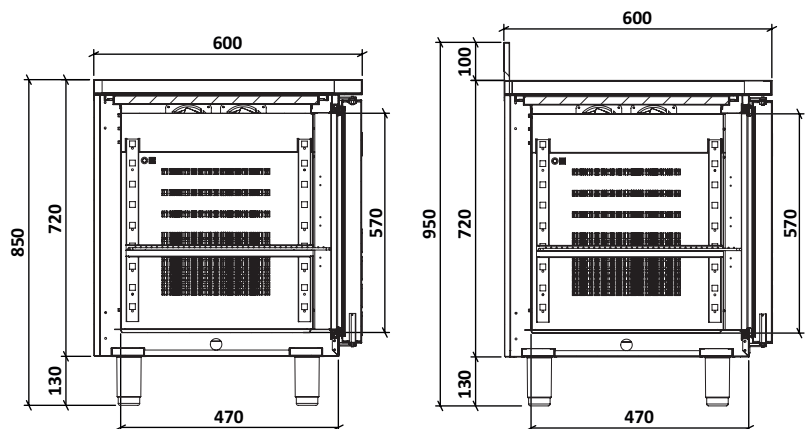
**Kit Rodas | 2 Giratórias + 2 Giratórias c/ Travão**  
Wheels Kit | 2 Swivel + 2 Swivel with Brake  
Cod. 129001

**Grupo à Esquerda Motor on Left**


**Gaveta Zona Motor Motor Area Drawer**

**Costas em Inox 4P Back in Stainless Steel**

**Inversão Sentido Abertura de Porta**  
Door Open Reverse



Capacidade Carga (unid) Load capacity (unit)	TIR	20"	40"
	42	18	36


 -2°C | +1°C  
 +8°C | +8°C  
 Temperatura  
 Ajustável  
 Temperature Settings



**RCS 4 PO ALC  
SOFTLINE**



**RCS 4 PV  
SOFTLINE**

Código Code	Modelo Model	Alçado Backsplash	Classe Climática Climate Class	Classe de Temperatura Temperature Class	Classe Energética Energy Class
801108V0429	RCS 4 PO Softline	Não No	5	M1	C
801108V0529	RCS 4 PO ALC Softline	Sim Yes	5	M1	C
801109V0329	RCS 4 PV Softline	Não No	4	M2	A G C
801109V0429	RCS 4 PV ALC Softline	Sim Yes	4	M2	A G C

## Excel Line

### Bancadas de Trabalho Refrigeradas - Linha 700

#### Refrigerated Counter - Line 700

#### Características Técnicas

##### RCG 2 PO | RCG 2 PV

- Dimensões Interiores  
RCG 2 | W810x D570 x H570mm
- Com e Sem Alçado Superior 100mm
- Frio Ventilado
- Motor Extraível à Direita para  
Fácil Manutenção ou Serviço Técnico
- Fundo Interior Estampado
- Exterior e Interior em Inox AISI 304
- Costas em Galvanizado
- Descongelação Automática
- Isolamento Poliuretano Base Água 70mm
- Iluminação LED - Na Porta de Vidro
- Pés Reguláveis em Inox
- Suporte de Prateleiras Duplo em Inox
- 1 Prateleira de Aço Plastificado por Porta
- Capacidade  
RCG | GN 1/1 - 325x530mm

#### Technical Features

##### RCG 2 PO | RCG 2 PV

- Internal Dimension  
RCG 2 | W810 x D570 x H570mm
- With or Without Backsplash 100mm
- Ventilated Cold
- Extractable Motor on Right Side For  
Easy Maintenance or Technical Service
- Stamped Interior Bottom
- Outside and Inside Surface Inox AISI 304
- Back in Galvanized Steel
- Automatic Defrost
- Polyurethane Water Base Insulation 70mm
- LED Lighting - On Glass Door
- Inox Adjustable Feet
- Double Support in Inox for Shelves
- 1 Shelf in Plastified Steel by Door
- Capacity  
RCG | GN 1/1 - 325x530mm

Código Code	Modelo Model	Largura Width	Profundidade Depth	Altura Height	Volume   Lt Volume	Peso   Kg Weight	Potência Power	Tensão   Freq. Tension   Freq.	Consumo Consumption	Prateleiras Shelves	Termostato Thermostat	Gás Gas
801123V0129	RCG 2 PO	1390mm	700mm	850/900mm	263   207	105   95	192W	230V - 50Hz	740 kwh/ano kwh/year	2	Digital	R 290
801123V0229	RCG 2 PO ALC	1390mm	700mm	850/900mm (+100)	263   207	108   98	192W	230V - 50Hz	740 kwh/ano kwh/year	2	Digital	R 290
801124V0129	RCG 2 PV	1390mm	700mm	850/900mm	263   207	110   100	208W	230V - 50Hz	1353 kwh/ano kwh/year	2	Digital	R 290
801124V0229	RCG 2 PV ALC	1390mm	700mm	850/900mm (+100)	263   207	113   103	208W	230V - 50Hz	1353 kwh/ano kwh/year	2	Digital	R 290

#### ↳ Acessórios Accessories

**Prateleira Shelf | Prateleira Inox Inox Shelf**  
Cod. 007061 | Cod. 107509V0229

**Kit Calhas Suporte Prateleira**  
Shelf Holder Kit  
Cod. 129049V0929

**Separador de Prateleira Spacer Shelf**  
Cod. 107511V0129

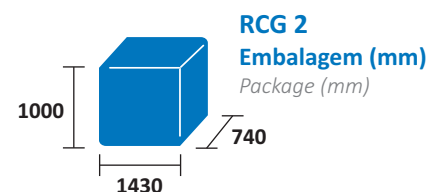
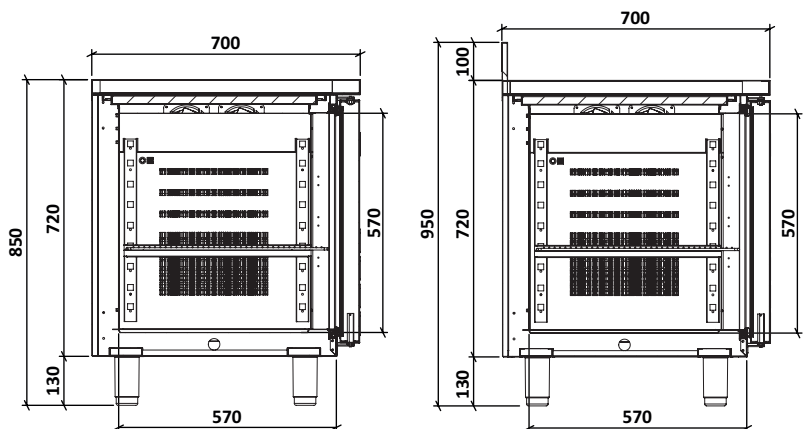
**Kit Rodas | 2 Giratórias + 2 Giratórias c/ Travão**  
Wheels Kit | 2 Swivel + 2 Swivel with Brake  
Cod. 129001

**Grupo à Esquerda Motor on Left**


**Gaveta Zona Motor Motor Area Drawer**

**Costas em Inox 2P Back in Stainless Steel**

**Inversão Sentido Abertura de Porta**  
Door Open Reverse



Capacidade Carga (unid) Load capacity (unit)	TIR	20"	40"
	54	24	48


 -2°C | +1°C  
 +8°C | +8°C  
 Temperatura  
 Ajustável  
 Temperature Settings



RCG 2 PO



RCG 2 PV ALC

Código Code	Modelo Model	Alçado Backsplash	Classe Climática Climate Class	Classe de Temperatura Temperature Class	Classe Energética Energy Class
801123V0129	RCG 2 PO	Não No	5	M1	B
801123V0229	RCG 2 PO ALC	Sim Yes	5	M1	B
801124V0129	RCG 2 PV	Não No	4	M2	A G C
801124V0229	RCG 2 PV ALC	Sim Yes	4	M2	A G C

## Excel Line

### Bancadas de Trabalho Refrigeradas - Linha 700

#### Refrigerated Counter - Line 700

#### Características Técnicas

##### RCG 3 PO | RCG 3 PV

- Dimensões Interiores  
RCG 3 | W1270 x D570 x H570mm
- Com e Sem Alçado Superior 100 mm
- Frio Ventilado
- Motor Extraível à Direita para  
Fácil Manutenção ou Serviço Técnico
- Fundo Interior Estampado
- Exterior e Interior em Inox AISI 304
- Costas em Galvanizado
- Descongelação Automática
- Isolamento Poliuretano Base Água 70mm
- Iluminação LED - Na Porta de Vidro
- Pés Reguláveis em Inox
- Suporte de Prateleiras Duplo em Inox
- 1 Prateleira de Aço Plastificado por Porta
- Capacidade  
BRG | GN 1/1 - 325x530mm

#### Technical Features

##### RCG 3 PO | RCG 3PV

- Internal Dimension  
RCG 3 | W1270 x D570 x H570mm
- With or Without Backsplash 100mm
- Ventilated Cold
- Extractable Motor on Right Side For  
Easy Maintenance or Technical Service
- Stamped Interior Bottom
- Outside and Inside Surface Inox AISI 304
- Back in Galvanized Steel
- Automatic Defrost
- Polyurethane Water Base Insulation 70mm
- LED Lighting - On Glass Door
- Inox Adjustable Feet
- Double Support in Inox for Shelves
- 1 Shelf in Plastified Steel by Door
- Capacity  
RCG | GN 1/1 - 325x530mm

Código Code	Modelo Model	Largura Width	Profundidade Depth	Altura Height	Volume   Lt Volume	Peso   Kg Weight	Potência Power	Tensão   Freq. Tension   Freq.	Consumo Consumption	Prateleiras Shelves	Termostato Thermostat	Gás Gas
801125V0129	RCG 3 PO	1850mm	700mm	850/900mm	413   341	137   122	240W	230V - 50Hz	760 kwh/ano kwh/year	3	Digital	R 290
801125V0229	RCG 3 PO ALC	1850mm	700mm	850/900mm (+100)	413   341	140   125	240W	230V - 50Hz	760 kwh/ano kwh/year	3	Digital	R 290
801126V0129	RCG 3PV	1850mm	700mm	850/900mm	413   341	147   132	256W	230V - 50Hz	1533 kwh/ano kwh/year	3	Digital	R 290
801126V0229	RCG 3 PV ALC	1850mm	700mm	850/900mm (+100)	413   341	150   135	256W	230V - 50Hz	1533 kwh/ano kwh/year	3	Digital	R 290

#### ↳ Acessórios Accessories

**Prateleira Shelf | Prateleira Inox Inox Shelf**  
Cod. 007061 | Cod. 107509V0229

**Kit Calhas Suporte Prateleira**  
Shelf Holder Kit  
Cod. 129049V0929

**Separador de Prateleira Spacer Shelf**  
Cod. 107511V0129

**Kit Rodas | 2 Giratórias + 2 Giratórias c/ Travão**  
Wheels Kit | 2 Swivel + 2 Swivel with Brake  
Cod. 129001

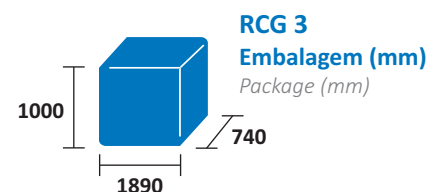
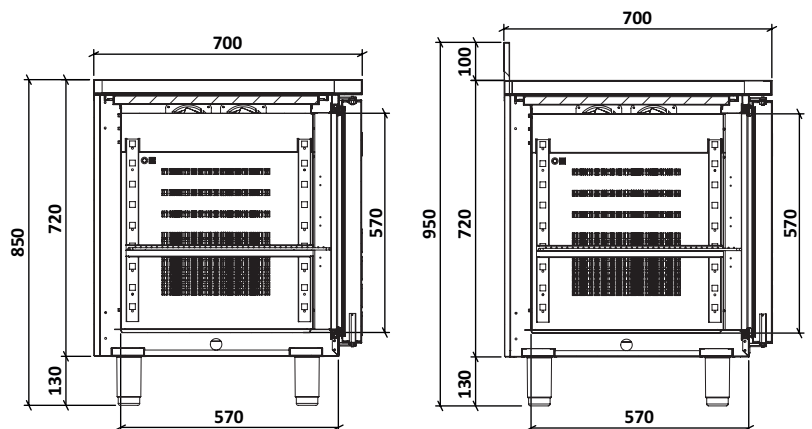
**Grupo à Esquerda Motor on Left**

**Sem Grupo Without Motor**

**Gaveta Zona Motor Motor Area Drawer**


**Costas em Inox 3P Back in Stainless Steel**

**Inversão Sentido Abertura de Porta**  
Door Open Reverse



Capacidade Carga (unid) Load capacity (unit)	TIR	20"	40"
	36	16	32




 -2°C | +1°C  
 +8°C | +8°C  
**Temperatura Ajustável**  
*Temperature Settings*



**RCG 3 PO**



**RCG 3 PV**

Código <i>Code</i>	Modelo <i>Model</i>	Alçado <i>Backsplash</i>	Classe Climática <i>Climate Class</i>	Classe de Temperatura <i>Temperature Class</i>	Classe Energética <i>Energy Class</i>
801125V0129	RCG 3 PO	Não No	5	M1	B
801125V0229	RCG 3 PO ALC	Sim Yes	5	M1	B
801126V0129	RCG 3 PV	Não No	4	M2	A G C
801126V0229	RCG 3 PV ALC	Sim Yes	4	M2	A G C

## Excel Line

### Bancadas de Trabalho Refrigeradas - Linha 700

#### Refrigerated Counter - Line 700

#### Características Técnicas

##### RCG 4 PO | RCG 4 PV

- Dimensões Interiores  
RCG 4 | W1725 x D570 x H570mm
- Com e Sem Alçado 100mm
- Frio Ventilado
- Motor Extraível à Direita para  
Fácil Manutenção ou Serviço Técnico
- Fundo Interior Estampado
- Exterior e Interior em Inox AISI 304
- Costas em Galvanizado
- Descongelação Automática
- Isolamento Poliuretano Base Água 70mm
- Iluminação LED - Na Porta de Vidro
- Pés Reguláveis em Inox
- Suporte de Prateleiras Duplo em Inox
- 1 Prateleira de Aço Plastificado por Porta
- Capacidade  
RCG | GN 1/1 - 325x530mm

#### Technical Features

##### RCG 4 PO | RCG 4 PV

- Internal Dimension  
RCG 4 | W1725 x D570 x H570mm
- With or Without Backsplash 100mm
- Ventilated Cold
- Extractable Motor on Right Side For  
Easy Maintenance or Technical Service
- Stamped Interior Bottom
- Outside and Inside Surface Inox AISI 304
- Back in Galvanized Steel
- Automatic Defrost
- Polyurethane Water Base Insulation 70mm
- LED Lighting - On Glass Door
- Inox Adjustable Feet
- Double Support in Inox for Shelves
- 1 Shelf in Plastified Steel by Door
- Capacity  
RCG | GN 1/1 - 325x530mm

Código Code	Modelo Model	Largura Width	Profundidade Depth	Altura Height	Volume   Lt Volume	Peso   Kg Weight	Potência Power	Tensão   Freq. Tension   Freq.	Consumo Consumption	Prateleiras Shelves	Termostato Thermostat	Gás Gas
801127V0129	RCG 4 PO	2305mm	700mm	850/900mm	560   464	176   156	263W	230V - 50Hz	986 kwh/ano kwh/year	4	Digital	R 290
801127V0229	RCG 4 PO ALC	2305mm	700mm	850/900mm (+100)	560   464	179   159	263W	230V - 50Hz	986 kwh/ano kwh/year	4	Digital	R 290
801128V0129	RCG 4 PV	2305mm	700mm	850/900mm	560   464	190   170	275W	230V - 50Hz	2008 kwh/ano kwh/year	4	Digital	R 290
801128V0229	RCG 4 PV ALC	2305mm	700mm	850/900mm (+100)	560   464	193   173	275W	230V - 50Hz	2008 kwh/ano kwh/year	4	Digital	R 290

#### ↳ Acessórios Accessories

**Prateleira Shelf | Prateleira Inox Inox Shelf**  
Cod. 007061 | Cod. 107509V0229

**Kit Calhas Suporte Prateleira**  
Shelf Holder Kit  
Cod. 129049V0929

**Separador de Prateleira Spacer Shelf**  
Cod. 107511V0129

**Kit Rodas | 2 Giratórias + 2 Giratórias c/ Travão**  
Wheels Kit | 2 Swivel + 2 Swivel with Brake  
Cod. 129001

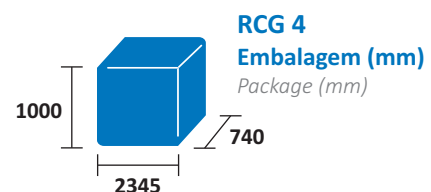
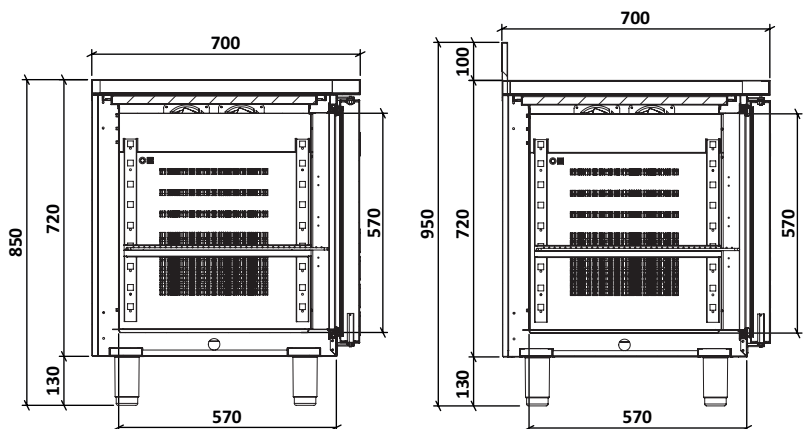
**Grupo à Esquerda Motor on Left**

**Sem Grupo Without Motor**


**Gaveta Zona Motor Motor Area Drawer**

**Costas em Inox 4P Back in Stainless Steel**

**Inversão Sentido Abertura de Porta**  
Door Open Reverse



Capacidade Carga (unid) Load capacity (unit)	TIR	20"	40"
	36	16	32


**-2°C | +1°C**  
**+8°C | +8°C**  
 Temperatura  
 Ajustável  
*Temperature Settings*



**RCG 4 PO**



**RCG 4 PV ALC**

Código <i>Code</i>	Modelo <i>Model</i>	Alçado <i>Backsplash</i>	Classe Climática <i>Climate Class</i>	Classe de Temperatura <i>Temperature Class</i>	Classe Energética <i>Energy Class</i>
801127V0129	RCG 4 PO	Não <i>No</i>	5	M1	<b>B</b>
801127V0229	RCG 4 PO ALC	Sim <i>Yes</i>	5	M1	<b>B</b>
801128V0129	RCG 4 PV	Não <i>No</i>	4	M2	<b>A</b> <b>G</b>
801128V0229	RCG 4 PV ALC	Sim <i>Yes</i>	4	M2	<b>A</b> <b>G</b>

## Excel Line

### Bancadas de Trabalho Refrigeradas - Linha 700

Refrigerated Counter - Line 700

### Bancadas com Pio Counter with Sink

#### Características Técnicas

##### RCG 2 | 3 | 4 PO ALC LM

- Dimensões Interiores  
RCG 2 | W810 x D570 x H570mm  
RCG 3 | W1270 x D570 x H570mm  
RCG 4 | W1725 x D570 x H570mm
- Com Alçado Superior 100mm
- Frio Ventilado
- Motor Extraível à Direita para Fácil Manutenção ou Serviço Técnico
- Fundo Interior Estampado
- Exterior e Interior em Inox AISI 304
- Costas em Galvanizado
- Descongelação Automática
- Isolamento Poliuretano Base Água 70mm
- Pés Reguláveis em Inox
- Suporte de Prateleiras Duplo em Inox
- 1 Prateleira de Aço Plastificado por Porta
- Capacidade: BRG | GN 1/1 - 325x530mm
- Com Pio | 340x400x160mm
- Torneira não Incluída

#### Technical Features

##### RCG 2 | 3 | 4 PO ALC LM

- Internal Dimension  
RCG 2 | W810 x D570 x H570mm  
RCG 3 | W1270 x D570 x H570mm  
RCG 4 | W1725 x D570 x H570mm
- With Backsplash 100mm
- Ventilated Cold
- Extractable Motor on Right Side For Easy Maintenance or Technical Service
- Stamped Interior Bottom
- Outside and Inside Surface Inox AISI 304
- Back in Galvanized Steel
- Automatic Defrost
- Polyurethane Water Base Insulation 70mm
- Inox Adjustable Feet
- Double Support in Inox for Shelves
- 1 Shelf in Plastified Steel by Door
- Capacity: RCG | GN 1/1 - 325x530mm
- With Sink | 340x400x160mm
- Water Tap not Included

Código Code	Modelo Model	Largura Width	Profundidade Depth	Altura Height	Volume   Lt Volume	Peso   Kg Weight	Potência Power	Tensão   Freq. Tension   Freq.	Consumo Consumption	Prateleiras Shelves	Termostato Thermostat	Gás Gas
801123V0329	RCG 2 PO ALC LM	1470mm	700mm	850/900mm (+100)	263   207	114   104	192W	230V - 50Hz	740 kwh/ano kwh/year	2	Digital	R 290
801125V0329	RCG 3 PO ALC LM	1930mm	700mm	850/900mm (+100)	413   341	139   134	240W	230V - 50Hz	760 kwh/ano kwh/year	3	Digital	R 290
801127V0329	RCG 4 PO ALC LM	2385mm	700mm	850/900mm (+100)	560   464	188   168	263W	230V - 50Hz	986 kwh/ano kwh/year	4	Digital	R 290

#### ↳ Acessórios Accessories

##### Prateleira Shelf | Prateleira Inox Inox Shelf

Cod. 007061 | Cod. 107509V0229

##### Kit Calhas Suporte Prateleira

Shelf Holder Kit

Cod. 129049V0929

##### Separador de Prateleira Spacer Shelf

Cod. 107511V0129

##### Kit Rodas | 2/3 Giratórias + 2/3 Giratórias c/ Travão

Wheels Kit | 2/3 Swivel + 2/3 Swivel with Brake

Kit 2 Cod. 129001

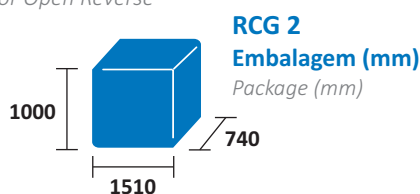
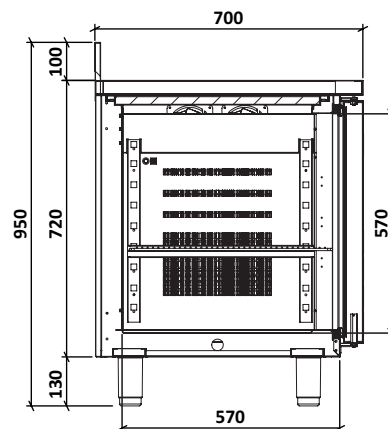
Kit 3 Cod. 129003

##### Costas em Inox Back in Stainless Steel

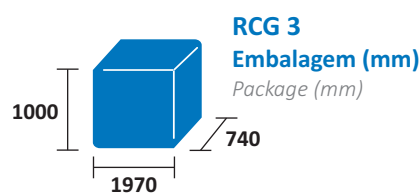
2P | 3P | 4P

##### Inversão Sentido Abertura de Porta

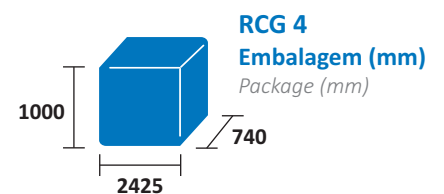
Door Open Reverse



**RCG 2**  
Embalagem (mm)  
Package (mm)



**RCG 3**  
Embalagem (mm)  
Package (mm)



**RCG 4**  
Embalagem (mm)  
Package (mm)

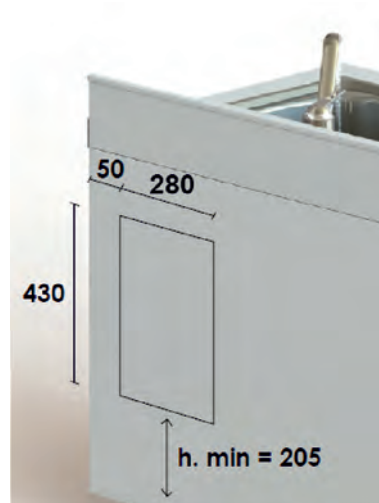
Capacidade Carga (unid) Load capacity (unit)	TIR	20"	40"
	52	22	46

Capacidade Carga (unid) Load capacity (unit)	TIR	20"	40"
	36	16	32

Capacidade Carga (unid) Load capacity (unit)	TIR	20"	40"
	30	12	24


 -2°C  

 +8°C  
 Temperatura  
 Ajustável  
 Temperature Settings



**RCG 2 PO ALC LM**

Código Code	Modelo Model	Classe Climática Climate Class	Classe de Temperatura Temperature Class	Classe Energética Energy Class
801123V0329	RCG 2 PO ALC LM	5	M1	B
801125V0329	RCG 3 PO ALC LM	5	M1	B
801127V0329	RCG 4 PO ALC LM	5	M1	B

## Excel Line

### Bancadas de Trabalho Negativas - Linha 700

#### Freezer Counter - Line 700

#### Características Técnicas

##### FCG 2 PO

- Dimensões Interiores  
FCG 2 | W810 x D570 x H570mm
- Com e Sem Alçado Superior 100mm
- Frio Ventilado
- Motor Extraível à Direita para  
Fácil Manutenção ou Serviço Técnico
- Fundo Interior Estampado
- Exterior e Interior em Inox AISI 304
- Costas em Galvanizado
- Descongelação Automática
- Isolamento Poliuretano Base Água 70mm
- Pés Reguláveis em Inox
- Suporte de Prateleiras Duplo em Inox
- 1 Prateleira de Aço Plastificado por Porta
- Capacidade  
FCG | 325x530mm

#### Technical Features

##### FCG 2 PO

- Internal Dimension  
FCG 2 | W810 x D570 x H570mm
- With or Without Backsplash 100mm
- Ventilated Cold
- Extractable Motor on Right Side For  
Easy Maintenance or Technical Service
- Stamped Interior Bottom
- Outside and Inside Surface Inox AISI 304
- Back in Galvanized Steel
- Automatic Defrost
- Polyurethane Water Base Insulation 70mm
- Inox Adjustable Feet
- Double Support in Inox for Shelves
- 1 Shelf in Plastified Steel by Door
- Capacity  
FCG | 325x530mm

Código Code	Modelo Model	Largura Width	Profundidade Depth	Altura Height	Volume   Lt Volume	Peso   Kg Weight	Potência Power	Tensão   Freq. Tension   Freq.	Consumo Consumption	Prateleiras Shelves	Termostato Thermostat	Gás Gas
801129V0129	FCG 2 PO	1390mm	700mm	850/900mm	263   207	105   95	372W	230V - 50Hz	2190 kwh/ano kwh/year	2	Digital	R 290
801129V0229	FCG 2 PO ALC	1390mm	700mm	850/900mm (+100)	263   207	108   98	372W	230V - 50Hz	2190 kwh/ano kwh/year	2	Digital	R 290

#### ↳ Acessórios Accessories

**Prateleira Shelf | Prateleira Inox Inox Shelf**  
Cod. 007061 | Cod. 107509V0229

**Kit Calhas Suporte Prateleira**  
Shelf Holder Kit  
Cod. 129049V0929

**Separador de Prateleira Spacer Shelf**  
Cod. 107511V0129

**Kit Rodas | 2 Giratórias + 2 Giratórias c/ Travão**  
Wheels Kit | 2 Swivel + 2 Swivel with Brake  
Cod. 129001

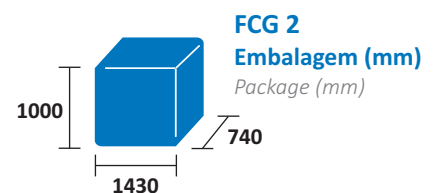
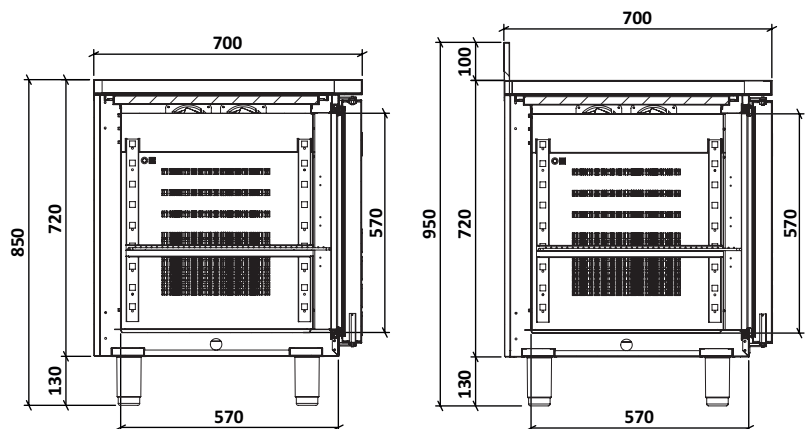
**Grupo à Esquerda Motor on Left**

**Sem Grupo Without Motor**

**Gaveta Zona Motor Motor Area Drawer**

**Costas em Inox 2P Back in Stainless Steel**

**Inversão Sentido Abertura de Porta**  
Door Open Reverse



Capacidade Carga (unid) Load capacity (unit)	TIR	20"	40"
	54	24	48


**-15°C**  
**-22°C**  
**Temperatura**  
**Ajustável**  
*Temperature Settings*



**FCG 2 PO**



**FCG 2 PO ALC**

Código <i>Code</i>	Modelo <i>Model</i>	Alçado <i>Backsplash</i>	Classe Climática <i>Climate Class</i>	Classe de Temperatura <i>Temperature Class</i>	Classe Energética <i>Energy Class</i>
801129V0129	FCG 2 PO	Não <i>No</i>	5	L1	<b>D</b>
801129V0229	FCG 2 PO ALC	Sim <i>Yes</i>	5	L1	<b>D</b>

## Excel Line

### Bancadas de Trabalho Negativas - Linha 700

#### Freezer Counter - Line 700

#### Características Técnicas

##### FCG 3 PO

- Dimensões Interiores  
FCG 3 | W1270 x D570 x H570mm
- Com e Sem Alçado Superior 100mm
- Frio Ventilado
- Motor Extraível à Direita para  
Fácil Manutenção ou Serviço Técnico
- Fundo Interior Estampado
- Exterior e Interior em Inox AISI 304
- Costas em Galvanizado
- Descongelação Automática
- Isolamento Poliuretano Base Água 70mm
- Pés Reguláveis em Inox
- Suporte de Prateleiras Duplo em Inox
- 1 Prateleira de Aço Plastificado por Porta
- Capacidade  
FCG | 325x530mm

#### Technical Features

##### FCG 3 PO

- Internal Dimension  
FCG 3 | W1270 x D570 x H570mm
- With or Without Backsplash 100mm
- Ventilated Cold
- Extractable Motor on Right Side For  
Easy Maintenance or Technical Service
- Stamped Interior Bottom
- Outside and Inside Surface Inox AISI 304
- Back in Galvanized Steel
- Automatic Defrost
- Polyurethane Water Base Insulation 70mm
- Inox Adjustable Feet
- Double Support in Inox for Shelves
- 1 Shelf in Plastified Steel by Door
- Capacity  
FCG | 325x530mm

Código Code	Modelo Model	Largura Width	Profundidade Depth	Altura Height	Volume   Lt Volume	Peso   Kg Weight	Potência Power	Tensão   Freq. Tension   Freq.	Consumo Consumption	Prateleiras Shelves	Termostato Thermostat	Gás Gas
801130V0129	FCG 3 PO	1850mm	700mm	850/900mm	413   341	137   122	452W	230V - 50Hz	3103 kwh/ano kwh/year	3	Digital	R 290
801130V0229	FCG 3 PO ALC	1850mm	700mm	850/900mm (+100)	413   341	140   125	452W	230V - 50Hz	3103 kwh/ano kwh/year	3	Digital	R 290

#### ↳ Acessórios Accessories

**Prateleira Shelf | Prateleira Inox Inox Shelf**  
Cod. 007061 | Cod. 107509V0229

**Kit Calhas Suporte Prateleira**  
Shelf Holder Kit  
Cod. 129049V0929

**Separador de Prateleira Spacer Shelf**  
Cod. 107511V0129

**Kit Rodas | 2 Giratórias + 2 Giratórias c/ Travão**  
Wheels Kit | 2 Swivel + 2 Swivel with Brake  
Cod. 129001

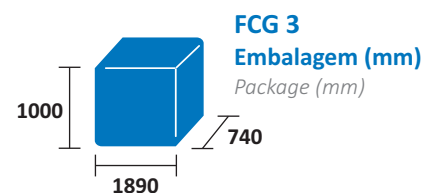
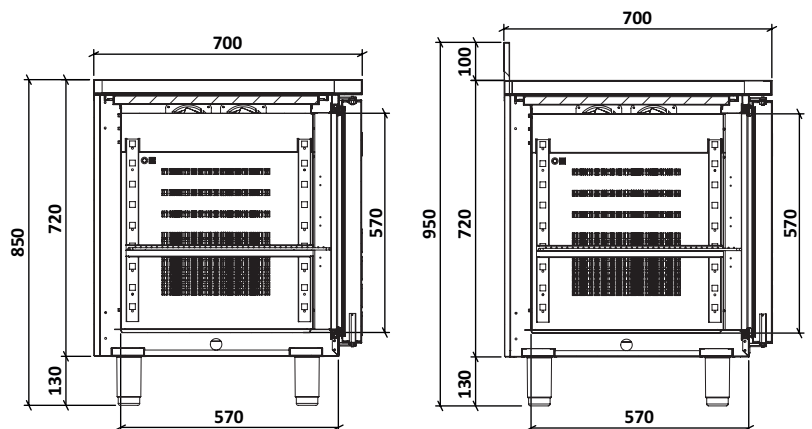
**Grupo à Esquerda Motor on Left**

**Sem Grupo Without Motor**

**Gaveta Zona Motor Motor Area Drawer**

**Costas em Inox 3P Back in Stainless Steel**

**Inversão Sentido Abertura de Porta**  
Door Open Reverse



Capacidade Carga (unid) Load capacity (unit)	TIR	20"	40"
	36	16	32




**-15°C**  
**-22°C**  
**Temperatura**  
**Ajustável**  
*Temperature Settings*



**FCG 3 PO**



**FCG 3 PO ALC**

Código <i>Code</i>	Modelo <i>Model</i>	Alçado <i>Backsplash</i>	Classe Climática <i>Climate Class</i>	Classe de Temperatura <i>Temperature Class</i>	Classe Energética <i>Energy Class</i>
801130V0129	FCG 3 PO	Não <i>No</i>	5	L1	<b>D</b>
801130V0229	FCG 3 PO ALC	Sim <i>Yes</i>	5	L1	<b>D</b>

## Excel Line

### Bancadas de Trabalho Negativas - Linha 700

#### Freezer Counter - Line 700

#### Características Técnicas

##### FCG 4 PO

- Dimensões Interiores  
FCG 4 | W1725 x D570 x H570mm
- Com e Sem Alçado 100mm
- Frio Ventilado
- Motor Extraível à Direita para  
Fácil Manutenção ou Serviço Técnico
- Fundo Interior Estampado
- Exterior e Interior em Inox AISI 304
- Costas em Galvanizado
- Descongelação Automática
- Isolamento Poliuretano Base Água 70mm
- Pés Reguláveis em Inox
- Suporte de Prateleiras Duplo em Inox
- 1 Prateleira de Aço Plastificado por Porta
- Capacidade  
FCG | 325x530mm

#### Technical Features

##### FCG 4 PO

- Internal Dimension  
FCG 4 | W1725 x D570 x H570mm
- With or Without Backsplash 100mm
- Ventilated Cold
- Extractable Motor on Right Side For  
Easy Maintenance or Technical Service
- Stamped Interior Bottom
- Outside and Inside Surface Inox AISI 304
- Back in Galvanized Steel
- Automatic Defrost
- Polyurethane Water Base Insulation 70mm
- Inox Adjustable Feet
- Double Support in Inox for Shelves
- 1 Shelf in Plastified Steel by Door
- Capacity  
FCG | 325x530mm

Código Code	Modelo Model	Largura Width	Profundidade Depth	Altura Height	Volume   Lt Volume	Peso   Kg Weight	Potência Power	Tensão   Freq. Tension   Freq.	Consumo Consumption	Prateleiras Shelves	Termostato Thermostat	Gás Gas
801131V0129	FCG 4 PO	2305mm	700mm	850/900mm	560   464	176   156	544W	230V - 50Hz	3650 kwh/ano kwh/year	4	Digital	R 290
801131V0229	FCG 4 PO ALC	2305mm	700mm	850/900mm (+100)	560   464	179   159	544W	230V - 50Hz	3650 kwh/ano kwh/year	4	Digital	R 290

#### ↳ Acessórios Accessories

##### Prateleira Shelf | Prateleira Inox Inox Shelf

Cod. 007061 | Cod. 107509V0229

##### Kit Calhas Suporte Prateleira

Shelf Holder Kit

Cod. 129049V0929

##### Separador de Prateleira Spacer Shelf

Cod. 107511V0129

##### Kit Rodas | 2 Giratórias + 2 Giratórias c/ Travão

Wheels Kit | 2 Swivel + 2 Swivel with Brake

Cod. 129001

##### Grupo à Esquerda Motor on Left

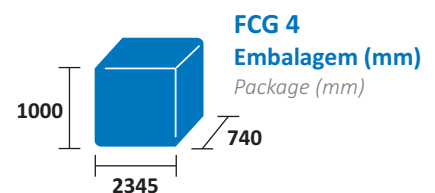
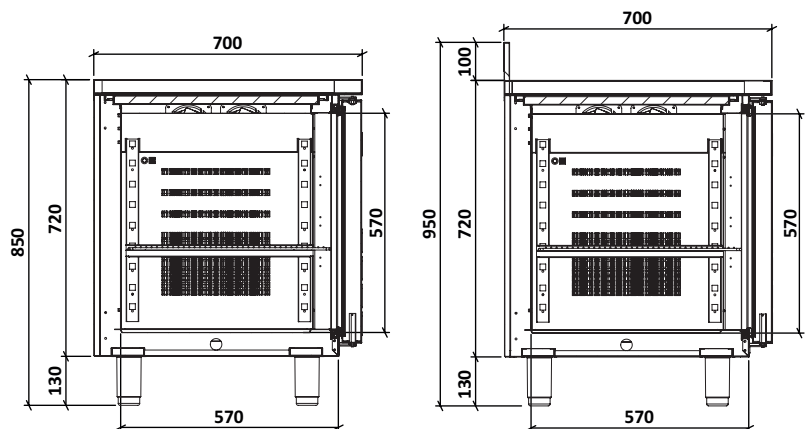
Sem Grupo Without Motor

##### Gaveta Zona Motor Motor Area Drawer

Costas em Inox 4P Back in Stainless Steel

##### Inversão Sentido Abertura de Porta

Door Open Reverse



Capacidade Carga (unid) Load capacity (unit)	TIR	20"	40"
	36	16	32


**-15°C**  

**-22°C**  
**Temperatura**  
**Ajustável**  
*Temperature Settings*



**FCG 4 PO**



**FCG 4 PO ALC**

Código <i>Code</i>	Modelo <i>Model</i>	Alçado <i>Backsplash</i>	Classe Climática <i>Climate Class</i>	Classe de Temperatura <i>Temperature Class</i>	Classe Energética <i>Energy Class</i>
801131V0129	FCG 4 PO	Não <i>No</i>	5	L1	<b>D</b>
801131V0229	FCG 4 PO ALC	Sim <i>Yes</i>	5	L1	<b>D</b>

## Excel Line

### Bancadas de Trabalho Refrigeradas - Linha 700

Refrigerated Counter - Line 700

### Bancadas Baixas Counter Bases

#### Características Técnicas

##### BRGB 12 | 16 | 20 PO

- Dimensões Internas  
BRGB 12 | W755 x D575 x H330mm  
BRGB 16 | W1155 x D575 x H330mm  
BRGB 20 | W1555 x D575 x H330mm
- Frio Ventilado
- Motor Extraível à Direita para Fácil Manutenção ou Serviço Técnico
- Fundo Interior Estampado
- Exterior e Interior em Inox AISI 304
- Costas em Galvanizado
- Descongelação Automática
- Isolamento Poliuretano Base Água 60mm
- Pés Reguláveis em Inox
- 1 Gaveta 2/3 por Porta de Série
- Capacidade  
BRGB | GN 1/1 - 325x530mm

#### Technical Features

##### BRGB 12 | 16 | 20 PO

- Internal Dimension  
BRGB 12 | W755 x D575 x H330mm  
BRGB 16 | W1155 x D575 x H330mm  
BRGB 20 | W1555 x D575 x H330mm
- Ventilated Cold
- Extractable Motor on Right Side For Easy Maintenance or Technical Service
- Stamped Interior Bottom
- Outside and Inside Surface Inox AISI 304
- Back in Galvanized Steel
- Automatic Defrost
- Polyurethane Water Base Insulation 60mm
- Inox Adjustable Feet
- Standard 1 Drawer 2/3 by Door
- Capacity  
BRGB | GN 1/1 - 325x530mm

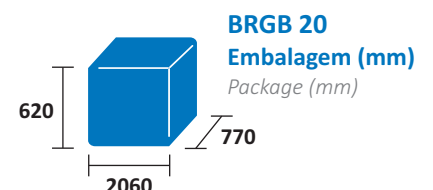
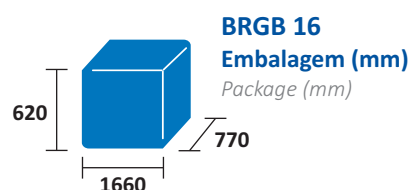
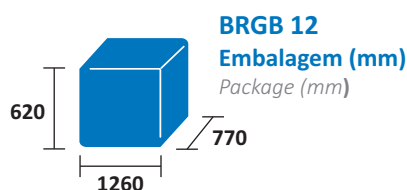
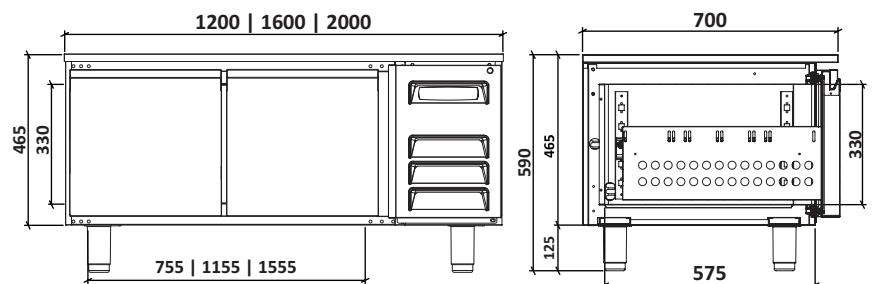
Código Code	Modelo Model	Largura Width	Profundidade Depth	Altura Height	Volume   Lt Volume	Peso   Kg Weight	Potência Power	Tensão   Freq. Tension   Freq.	Consumo Consumption	Gavetas Drawers	Termostato Thermostat	Gás Gas
801044_100	BRGB 12 PO	1200mm	700mm	590/640mm	144   122	100   87	175W	230V - 50Hz	640 kwh/ano kwh/year	2	Digital	R 290
801045_100	BRGB 16 PO	1600mm	700mm	590/640mm	220   183	124   106	240W	230V - 50Hz	660 kwh/ano kwh/year	3	Digital	R 290
801046_100	BRGB 20 PO	2000mm	700mm	590/640mm	296   244	150   126	240W	230V - 50Hz	840 kwh/ano kwh/year	4	Digital	R 290

#### ↳ Acessórios Accessories

##### Kit Rodas | 2 Giratórias + 2 Giratórias c/ Travão

Wheels Kit | 2 Swivel + 2 Swivel with Brake

Cod. 129001



Capacidade Carga (unid) Load capacity (unit)	TIR	20"	40"
	81	33	72

Capacidade Carga (unid) Load capacity (unit)	TIR	20"	40"
	75	21	45

Capacidade Carga (unid) Load capacity (unit)	TIR	20"	40"
	51	21	45


 -2°C  
 +8°C  
 Temperatura  
 Ajustável  
 Temperature Settings



**BRGB 12 PO**



**BRGB 16 PO**



**BRGB 20 PO**

Código Code	Modelo Model	Classe Climática Climate Class	Classe de Temperatura Temperature Class	Classe Energética Energy Class
801044_100	BRGB 12 PO	5	M1	B
801045_100	BRGB 16 PO	5	M1	B
801046_100	BRGB 20 PO	5	M1	C

## Excel Line

### Bancadas Preparação de Gastronomia - Linha 700

#### Gastronomy Preparation Counter - Line 700

#### Características Técnicas

##### Bancadas Preparação de Gastronomia 1500 - 2000

- Dimensões Interiores  
BPG 1500 | W925 x D550 x H565mm  
BPG 2000 | W1430 x D550 x H565mm
- Frio Ventilado na parte Inferior e Estático na parte Superior
- 2 Setpoints diferentes Ajustáveis para parte Superior e Inferior
- Motor Extraível à Direita
- Exterior e Interior em Inox AISI 304
- Costas em Galvanizado
- Descongelação Automática
- Isolamento Poliuretano Base Água
- Pés Reguláveis em Inox
- Suporte de Prateleiras em Inox
- 1 Prateleira de Aço Plastificado por Porta
- Capacidade  
BPG 1500 | 8 = GN 1/4 - 162x265mm  
BPG 2000 | 11 = GN 1/4 - 162x265mm
- Capacidade Interior | GN 1/1 - 325x530mm
- Containers Não Incluídos

#### Technical Features

##### Countertop Food Preparation 1500 - 2000

- Internal Dimension  
BPG 1500 | W925 x D550 x H565mm  
BPG 2000 | W1430 x D550 x H565mm
- Ventilated Cold on Bottom Area and Static on Top Counter
- 2 Different Adjustable Setpoints for Top and Bottom Areas
- Extractable Motor on Right
- Outside and Inside Surface Inox AISI 304
- Back in Galvanized Steel
- Automatic Defrost
- Polyurethane Water Base Insulation
- Inox Adjustable Feet
- Support Inox Shelving
- 1 Shelf in Plastified Steel for Each Door
- Capacity  
BPG 1500 | 8 = GN 1/4 - 162x265mm  
BPG 2000 | 11 = GN 1/4 - 162x265mm
- Interior Capacity | GN 1/1 - 325x530mm
- Containers Not Included

Código Code	Modelo Model	Largura Width	Profundidade Depth	Altura Height	Volume   Lt Volume	Peso   Kg Weight	Potência Power	Tensão   Freq. Tension   Freq.	Consumo Consumption	Prateleiras Shelves	Termostato Thermostat	Gás Gas
801017_200	BPG 1500	1500mm	700mm	1073mm	356   310	158   145	208W	230V - 50Hz	870 kwh/ano kwh/year	2	Digital	R 290
801018_200	BPG 2000	2000mm	700mm	1073mm	540   460	199   181	240W	230V - 50Hz	900 kwh/ano kwh/year	3	Digital	R 290

#### ↳ Acessórios Accessories

##### Kit Rodas 2 Giratórias s/ Travão + 2 Giratórias c/ Travão

Kit Wheels 2 Swivel without Brake + 2 Swivel with Brake  
Cod. 129001

##### Costas em Inox Back in Stainless Steel

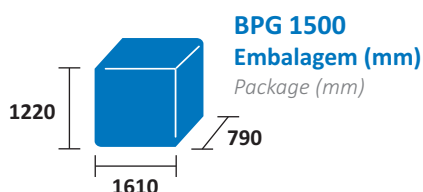
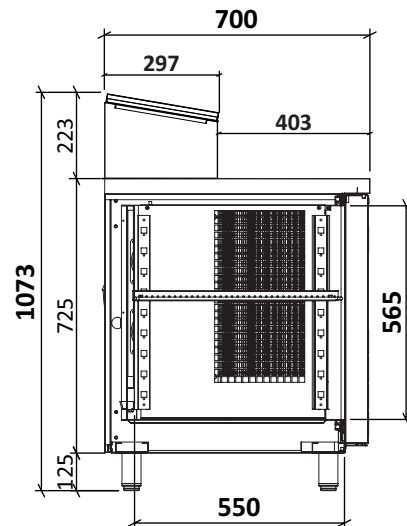
Prateleira Shelf  
Cod. 007067\_008

##### Kit Calhas Suporte Prateleira

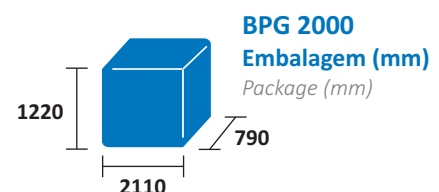
Shelf Holders Kit  
Cod. 129038\_23

##### Separador Prateleira

Shelf Holders Shelf  
Cod. 109979\_100



Capacidade Carga (unid) Load capacity (unit)	TIR	20"	40"
	34	14	30



Capacidade Carga (unid) Load capacity (unit)	TIR	20"	40"
	34	14	30


 0°C  
 +6°C  
**Temperatura Ajustável**  
*Temperature Settings*



**Bancada Preparação de  
Gastronomia 1500**



**Bancada Preparação de  
Gastronomia 2000**

Código <i>Code</i>	Modelo <i>Model</i>	Classe Climática <i>Climate Class</i>	Classe de Temperatura <i>Temperature Class</i>	Classe Energética <i>Energy Class</i>
801017_200	BPG 1500	4	N.A.	N.A.
801018_200	BPG 2000	4	N.A.	N.A.

## Softline

### Bancadas de Trabalho Refrigeradas - Linha 700

#### Refrigerated Counter - Line 700

#### Características Técnicas

##### RCG 2 PO | RCG 2 PV SOFTLINE

- Dimensões Interiores  
RCG 2 | W810 x D570 x H570mm
- Com e Sem Alçado Superior 100mm
- Frio Ventilado
- Motor Extraível à Direita para Fácil Manutenção ou Serviço Técnico
- Fundo Interior Estampado
- Tampo e Interior em Inox AISI 304
- Exterior em Inox AISI 441
- Costas em Galvanizado
- Descongelação Automática
- Isolamento Poliuretano Base Água 70mm
- Iluminação LED - Na Porta de Vidro
- Pés Reguláveis em Inox
- Suporte de Prateleiras Duplo em Inox
- 1 Prateleira de Aço Plastificado por Porta
- Capacidade  
RCG | GN 1/1 - 325x530mm

#### Technical Features

##### RCG 2 PO | RCG 2 PV SOFTLINE

- Internal Dimension  
RCG 2 | W810 x D570 x H570mm
- With or Without Backsplash 100mm
- Ventilated Cold
- Extractable Motor on Right Side For Easy Maintenance or Technical Service
- Stamped Interior Bottom
- Worktop and Inside Surface in Inox AISI 304
- Outside Surface in Inox AISI 441
- Back in Galvanized Steel
- Automatic Defrost
- Polyurethane Water Base Insulation 70mm
- LED Lighting - On Glass Door
- Inox Adjustable Feet
- Double Support in Inox for Shelves
- 1 Shelf in Plastified Steel by Door
- Capacity  
RCG | GN 1/1 - 325x530mm

Código Code	Modelo Model	Largura Width	Profundidade Depth	Altura Height	Volume   Lt Volume	Peso   Kg Weight	Potência Power	Tensão   Freq. Tension   Freq.	Consumo Consumption	Prateleiras Shelves	Termostato Thermostat	Gás Gas
801123V0429	RCG 2 PO Softline	1390mm	700mm	850/900mm	263   181	105   95	192W	230V - 50Hz	920 kwh/ano kwh/year	2	Digital	R 290
801123V0529	RCG 2 PO ALC Softline	1390mm	700mm	850/900mm (+100)	263   181	108   98	192W	230V - 50Hz	920 kwh/ano kwh/year	2	Digital	R 290
801124V0329	RCG 2 PV Softline	1390mm	700mm	850/900mm	263   181	110   100	208W	230V - 50Hz	1621 kwh/ano kwh/year	2	Digital	R 290
801124V0429	RCG 2 PV ALC Softline	1390mm	700mm	850/900mm (+100)	263   181	113   103	208W	230V - 50Hz	1621 kwh/ano kwh/year	2	Digital	R 290

#### ➔ Acessórios Accessories

**Prateleira Shelf | Prateleira Inox Inox Shelf**  
Cod. 007061 | Cod. 107509V0229

**Kit Calhas Suporte Prateleira**  
Shelf Holder Kit  
Cod. 129049V0929

**Separador de Prateleira Spacer Shelf**  
Cod. 107511V0129

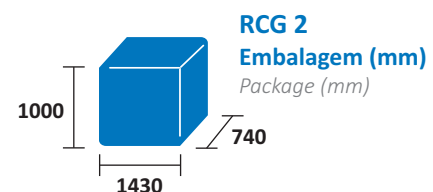
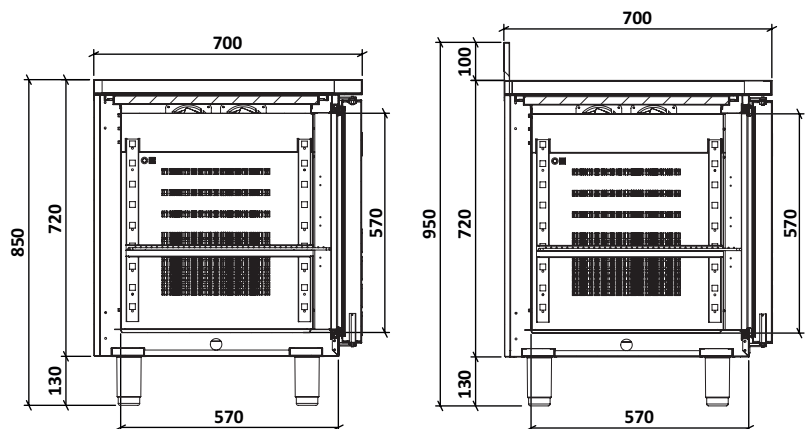
**Kit Rodas | 2 Giratórias + 2 Giratórias c/ Travão**  
Wheels Kit | 2 Swivel + 2 Swivel with Brake  
Cod. 129001

**Grupo à Esquerda Motor on Left**

**Gaveta Zona Motor Motor Area Drawer**


**Costas em Inox 2P Back in Stainless Steel**

**Inversão Sentido Abertura de Porta**  
Door Open Reverse



Capacidade Carga (unid) Load capacity (unit)	TIR	20"	40"
	54	24	48




 -2°C | +1°C  
 +8°C | +8°C  
 Temperatura  
 Ajustável  
 Temperature Settings



**RCG 2 PO  
SOFTLINE**



**RCG 2 PV ALC  
SOFTLINE**

Código Code	Modelo Model	Alçado Backsplash	Classe Climática Climate Class	Classe de Temperatura Temperature Class	Classe Energética Energy Class
801123V0429	RCG 2 PO Softline	Não No	5	M1	C
801123V0529	RCG 2 PO ALC Softline	Sim Yes	5	M1	C
801124V0329	RCG 2 PV Softline	Não No	4	M2	A G
801124V0429	RCG 2 PV ALC Softline	Sim Yes	4	M2	A G

## Softline

### Bancadas de Trabalho Refrigeradas - Linha 700

#### Refrigerated Counter - Line 700

#### Características Técnicas

##### RCG 3 PO | RCG 3 PV SOFTLINE

- Dimensões Interiores  
RCG 3 | W1270 x D570 x H570mm
- Com e Sem Alçado Superior 100 mm
- Frio Ventilado
- Motor Extraível à Direita para Fácil Manutenção ou Serviço Técnico
- Fundo Interior Estampado
- Tampo e Interior em Inox AISI 304
- Exterior em Inox AISI 441
- Costas em Galvanizado
- Descongelação Automática
- Isolamento Poliuretano Base Água 70mm
- Iluminação LED - Na Porta de Vidro
- Pés Reguláveis em Inox
- Suporte de Prateleiras Duplo em Inox
- 1 Prateleira de Aço Plastificado por Porta
- Capacidade  
RCG | GN 1/1 - 325x530mm

#### Technical Features

##### RCG 3 PO | RCG 3 PV SOFTLINE

- Internal Dimension  
RCG 3 | W1270 x D570 x H570mm
- With or Without Backsplash 100mm
- Ventilated Cold
- Extractable Motor on Right Side For Easy Maintenance or Technical Service
- Stamped Interior Bottom
- Worktop and Inside Surface in Inox AISI 304
- Outside Surface Inox AISI 441
- Back in Galvanized Steel
- Automatic Defrost
- Polyurethane Water Base Insulation 70mm
- LED Lighting - On Glass Door
- Inox Adjustable Feet
- Double Support in Inox for Shelves
- 1 Shelf in Plastified Steel by Door
- Capacity  
RCG | GN 1/1 - 325x530mm

Código Code	Modelo Model	Largura Width	Profundidade Depth	Altura Height	Volume   Lt Volume	Peso   Kg Weight	Potência Power	Tensão   Freq. Tension   Freq.	Consumo Consumption	Prateleiras Shelves	Termostato Thermostat	Gás Gas
801125V0429	RCG 3 PO Softline	1850mm	700mm	850/900mm	413   290	137   122	240W	230V - 50Hz	1095 kwh/ano kwh/year	3	Digital	R 290
801125V0529	RCG 3 PO ALC Softline	1850mm	700mm	850/900mm (+100)	413   290	140   125	240W	230V - 50Hz	1095 kwh/ano kwh/year	3	Digital	R 290
801126V0329	RCG 3 PV Softline	1850mm	700mm	850/900mm	413   290	147   132	256W	230V - 50Hz	1840 kwh/ano kwh/year	3	Digital	R 290
801126V0429	RCG 3 PV ALC Softline	1850mm	700mm	850/900mm (+100)	413   290	150   135	256W	230V - 50Hz	1840 kwh/ano kwh/year	3	Digital	R 290

#### ↳ Acessórios Accessories

**Prateleira Shelf | Prateleira Inox Inox Shelf**  
Cod. 007061 | Cod. 107509V0229

**Kit Calhas Suporte Prateleira**  
Shelf Holder Kit  
Cod. 129049V0929

**Separador de Prateleira Spacer Shelf**  
Cod. 107511V0129

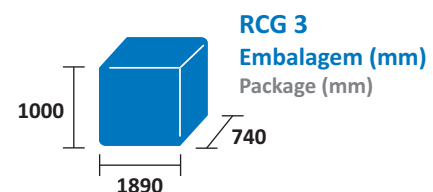
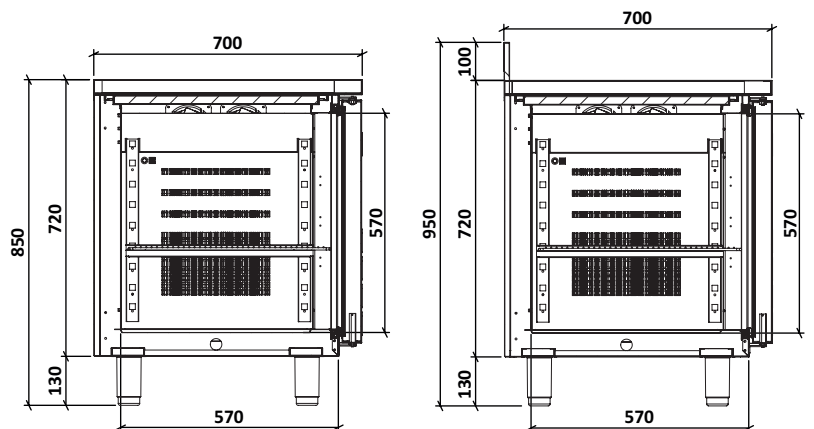
**Kit Rodas | 2 Giratórias + 2 Giratórias c/ Travão**  
Wheels Kit | 2 Swivel + 2 Swivel with Brake  
Cod. 129001

**Grupo à Esquerda Motor on Left**


**Gaveta Zona Motor Motor Area Drawer**

**Costas em Inox 3P Back in Stainless Steel**

**Inversão Sentido Abertura de Porta**  
Door Open Reverse



Capacidade Carga (unid) Load capacity (unit)	TIR	20"	40"
	36	16	32


 -2°C | +1°C  
 +8°C | +8°C  
 Temperatura  
 Ajustável  
 Temperature Settings



**RCG 3 PO ALC  
SOFTLINE**



**RCG 3 PV  
SOFTLINE**

Código Code	Modelo Model	Alçado Backsplash	Classe Climática Climate Class	Classe de Temperatura Temperature Class	Classe Energética Energy Class
801125V0429	RCG 3 PO Softline	Não No	5	M1	C
801125V0529	RCG 3 PO ALC Softline	Sim Yes	5	M1	C
801126V0329	RCG 3 PV Softline	Não No	4	M2	A G C
801126V0429	RCG 3 PV ALC Softline	Sim Yes	4	M2	A G C

## Softline

### Bancadas de Trabalho Refrigeradas - Linha 700

#### Refrigerated Counter - Line 700

#### Características Técnicas

##### RCG 4 PO | RCG 4 PV SOFTLINE

- Dimensões Internas  
RCG 4 | W1725 x D570 x H570mm
- Com e Sem Alçado 100mm
- Frio Ventilado
- Motor Extraível à Direita para Fácil Manutenção ou Serviço Técnico
- Fundo Interior Estampado
- Tampo e Interior em Inox AISI 304
- Exterior em Inox AISI 441
- Costas em Galvanizado
- Descongelação Automática
- Isolamento Poliuretano Base Água 70mm
- Iluminação LED - Na Porta de Vidro
- Pés Reguláveis em Inox
- Suporte de Prateleiras Duplo em Inox
- 1 Prateleira de Aço Plastificado por Porta
- Capacidade  
RCG | GN 1/1 - 325x530mm

#### Technical Features

##### RCG 4 PO | RCG 4 PV SOFTLINE

- Internal Dimension  
RCG 4 | W1725 x D570 x H570mm
- With or Without Backsplash 100mm
- Ventilated Cold
- Extractable Motor on Right Side For Easy Maintenance or Technical Service
- Stamped Interior Bottom
- Worktop and Inside Surface in Inox AISI 304
- Outside Surface Inox AISI 441
- Back in Galvanized Steel
- Automatic Defrost
- Polyurethane Water Base Insulation 70mm
- LED Lighting - On Glass Door
- Inox Adjustable Feet
- Double Support in Inox of Shelves
- 1 Shelf in Plastified Steel by Door
- Capacity  
RCG | GN 1/1 - 325x530mm

Código Code	Modelo Model	Largura Width	Profundidade Depth	Altura Height	Volume   Lt Volume	Peso   Kg Weight	Potência Power	Tensão   Freq. Tension   Freq.	Consumo Consumption	Prateleiras Shelves	Termostato Thermostat	Gás Gas
801127V0429	RCG 4 PO Softline	2305mm	700mm	850/900mm	560   385	176   156	263W	230V - 50Hz	1230 kwh/ano kwh/year	4	Digital	R 290
801127V0529	RCG 4 PO ALC Softline	2305mm	700mm	850/900mm (+100)	560   385	179   159	263W	230V - 50Hz	1230 kwh/ano kwh/year	4	Digital	R 290
801128V0329	RCG 4 PV Softline	2305mm	700mm	850/900mm	560   385	190   170	275W	230V - 50Hz	2409 kwh/ano kwh/year	4	Digital	R 290
801128V0429	RCG 4 PV ALC Softline	2305mm	700mm	850/900mm (+100)	560   385	193   173	275W	230V - 50Hz	2409 kwh/ano kwh/year	4	Digital	R 290

#### ↳ Acessórios Accessories

**Prateleira Shelf | Prateleira Inox Inox Shelf**  
Cod. 007061 | Cod. 107509V0229

**Kit Calhas Suporte Prateleira**  
Shelf Holder Kit  
Cod. 129049V0929

**Separador de Prateleira Spacer Shelf**  
Cod. 107511V0129

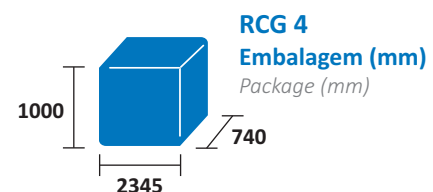
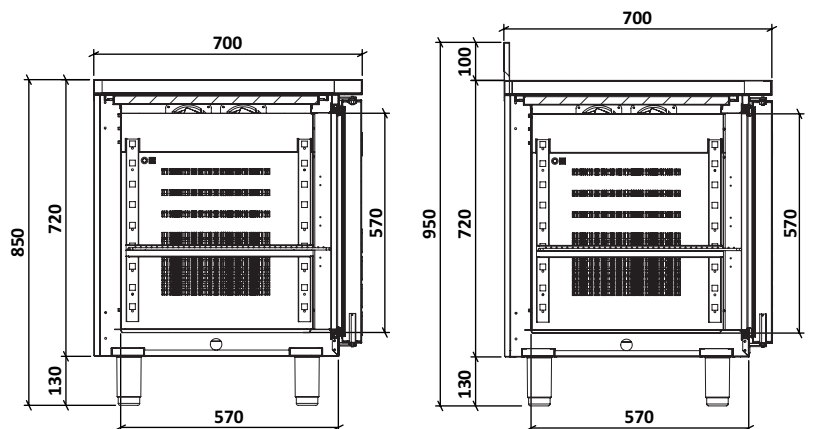
**Kit Rodas | 2 Giratórias + 2 Giratórias c/ Travão**  
Wheels Kit | 2 Swivel + 2 Swivel with Brake  
Cod. 129001

**Grupo à Esquerda Motor on Left**


**Gaveta Zona Motor Motor Area Drawer**

**Costas em Inox 4P Back in Stainless Steel**

**Inversão Sentido Abertura de Porta**  
Door Open Reverse



Capacidade Carga (unid) Load capacity (unit)	TIR	20"	40"
	36	16	32


**-2°C | +1°C**  
**+8°C | +8°C**  
 Temperatura  
 Ajustável  
*Temperature Settings*



**RCG 4 PO  
SOFTLINE**



**RCG 4 PV ALC  
SOFTLINE**

Código <i>Code</i>	Modelo <i>Model</i>	Alçado <i>Backsplash</i>	Classe Climática <i>Climate Class</i>	Classe de Temperatura <i>Temperature Class</i>	Classe Energética <i>Energy Class</i>
801127V0429	RCG 4 PO Softline	Não <i>No</i>	5	M1	C
801127V0529	RCG 4 PO ALC Softline	Sim <i>Yes</i>	5	M1	C
801128V0329	RCG 4 PV Softline	Não <i>No</i>	4	M2	A G C
801128V0429	RCG 4 PV ALC Softline	Sim <i>Yes</i>	4	M2	A G C

## Kit gavetas para Bancadas de Trabalho Refrigeradas

*Drawers Kit for Refrigerated Counter*



**RCS | RCG com Kit Gavetas**  
**TRCS 22 - 11 - 33**

Código <i>Code</i>	Modelo <i>Model</i>	Linha <i>Line</i>	Largura Interna <i>Internal Width</i>	Profundidade Interna <i>Internal Depth</i>	Altura Interna <i>Internal Height</i>	Gavetas <i>Drawers</i>	Material <i>Material</i>
110076	TRCS 3 x 1/3	600	300mm	444mm	3 x 100mm	1/3 - 1/3 - 1/3	Inox
110077	TRCS 2 x 1/2	600	300mm	444mm	2 x 200mm	1/2 - 1/2	Inox
110078	TRCS 1 x 2/3 + 1 x 1/3	600	300mm	444mm	200mm + 100mm	2/3 - 1/3	Inox
110079	TRCG 3 x 1/3	700	300mm	544mm	3 x 100mm	1/3 - 1/3 - 1/3	Inox
110080	TRCG 2 x 1/2	700	300mm	544mm	2 x 200mm	1/2 - 1/2	Inox
110081	TRCG 1 x 2/3 + 1 x 1/3	700	300mm	544mm	200mm + 100mm	2/3 - 1/3	Inox



**BRGB com Kit Gavetas  
TBRGB 2x 1/3**

Código Code	Modelo Model	Linha Line	Largura Interna Internal Width	Profundidade Interna Internal Depth	Altura Interna Internal Height	Gavetas Drawers	Material Material
110072	TBR SB   2x 1/3-60	600	300mm	444mm	2 x 100mm	1/3 - 1/3	Inox
110074	TBR GB   2x 1/3-70	700	300mm	544mm	2 x 100mm	1/3 - 1/3	Inox

**Publicitários**  
Merchandising



ARV 4 FV



ARV 36 CS PV



ARV 66 SC PV



ARV 100 CC PV



ARV 150 PV



ACE 150 PO



ARV 200 SC PV



ARV 200 Vision



ARV 200 CN PV



ARV 250 CC PV Digital





ARV 400 SC PV Noite



ARV 400 SC PV



ARV 430 CN PV



ARV 400 CC SF PJ



ARV 800 CN PV NL



ATG 600 CC SF PV



MM5 LCD



Fast Line 60B



MRK 6 S AL



RK 102 RPF

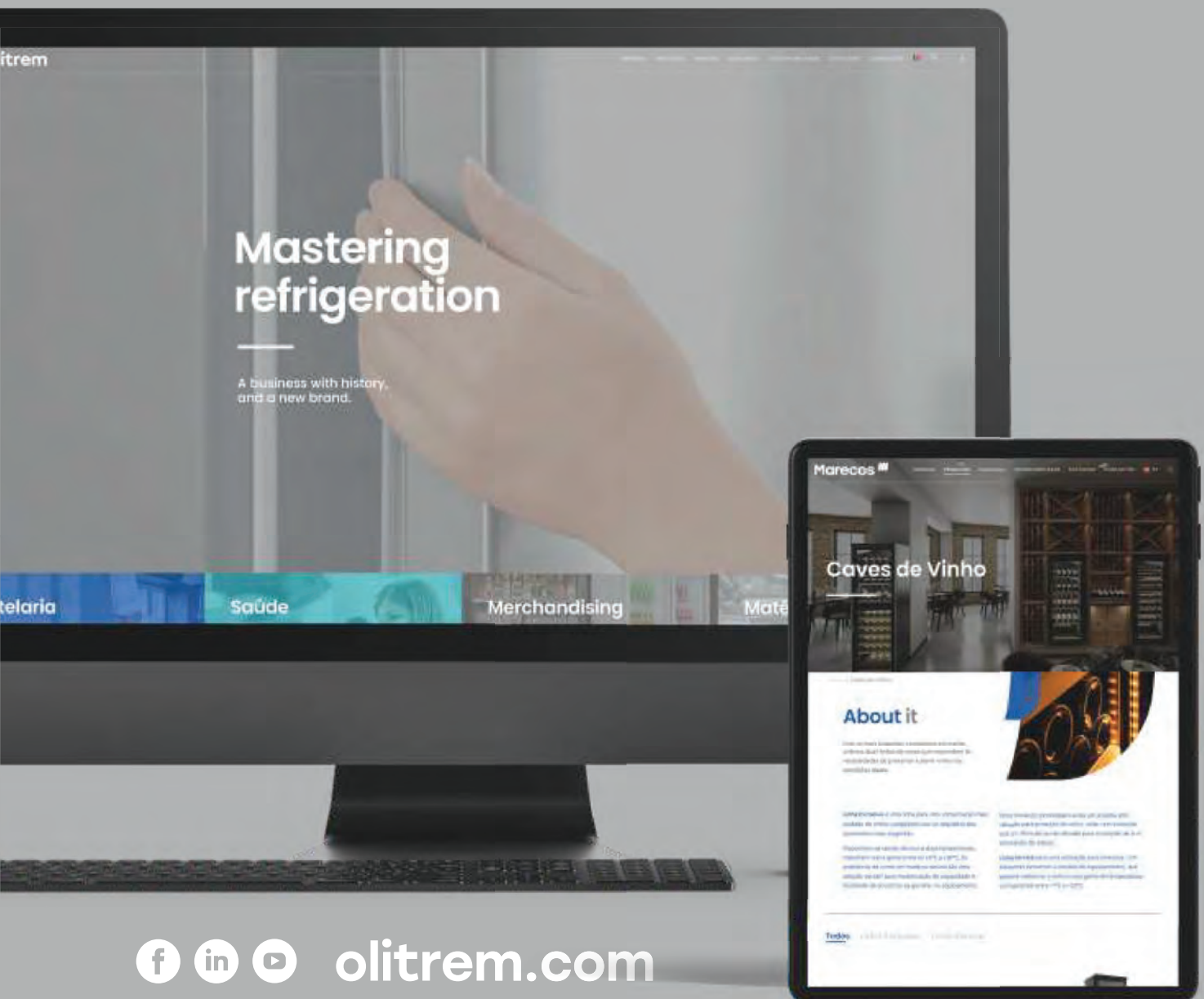
# Perto de si Close to you

Valorizamos a proximidade aos nossos clientes. Desta forma a Olitrem comunica em vários canais para que todas as novidades e informações que possa necessitar cheguem até si.

No nosso site pode encontrar todos os produtos, bem como as especificações e características principais de cada um. Temos ainda uma área de produtos e acessórios relacionados, para que encontre mais facilmente o produto que mais se adequa às suas necessidades.

*We value the proximity to our customers. Thus Olitrem communicates on multiple channels so you can keep updated with all news and information that you may need.*

*On our website you can find all the products, as well as the specifications and main characteristics of each one. We also have an area of related products and accessories so that you can more easily find the product that best suits your needs.*



## Área Reservada

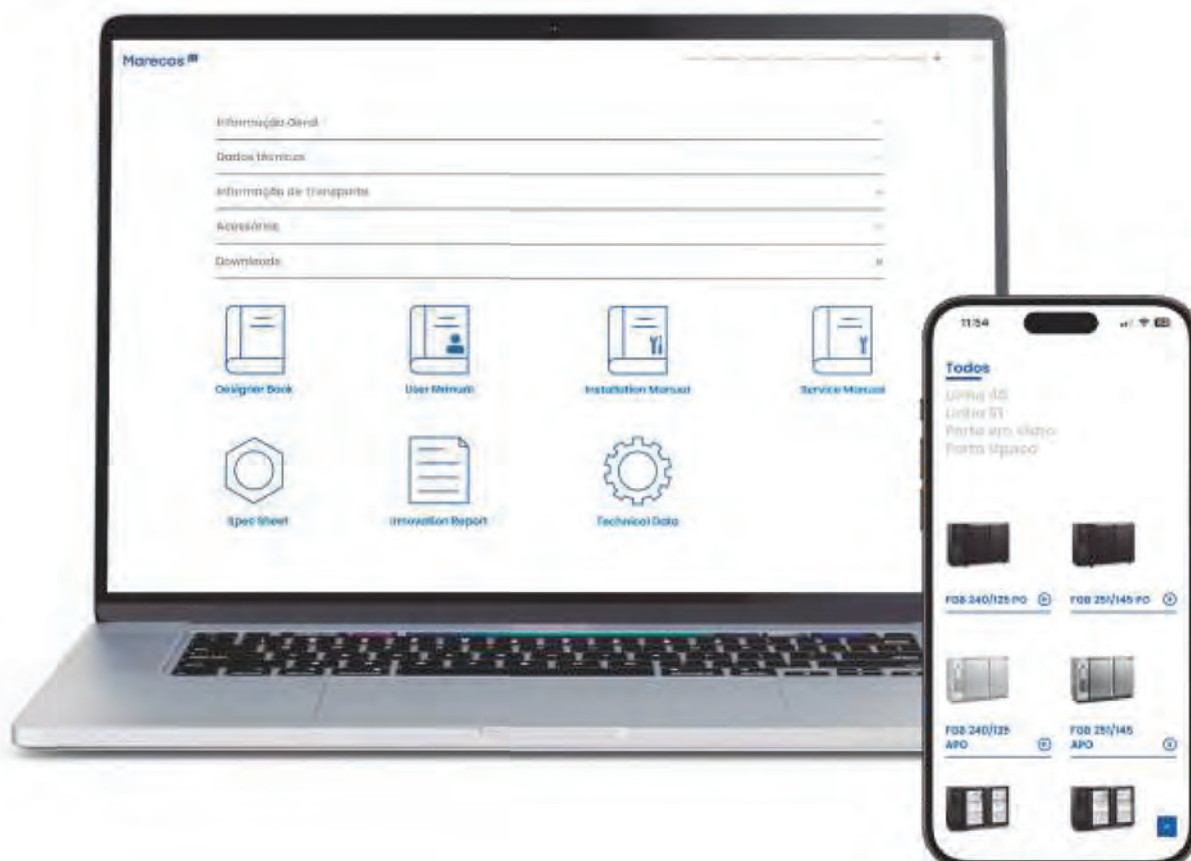
*Reserved Area*

No nosso site, disponibilizamos uma área exclusiva dedicada ao download de documentação técnica dos nossos equipamentos:

Foto Produto  
Ficha Técnica  
Manual de Instruções  
Etiqueta Energética  
Certificado CE  
Plano Atravancamento  
Lista de Peças  
Desenho 2D  
Desenho 3D

*On our website, we provide an exclusive area dedicated to downloading technical documentation for our equipment:*

*Product photo  
Technical Data Sheet  
Instruction's Manual  
Energy Label  
CE certificate  
Crossing plan  
Parts list  
2D drawing  
3D drawing*



Para saber mais informações sobre como pode ter acesso à sua área de cliente e receber as suas credenciais, entre por favor em contacto para:

**comercial@olitrem.com**

*To find out more about how you can access your customer area and receive your credentials, please contact:*

**comercial@olitrem.com**

## Condições de Venda

### Sales Conditions

As relações comerciais entre a **Olitrem, S.A.** e os seus **Clientes** regem-se com base nas condições de venda a seguir especificadas, as quais serão consideradas aceites ao solicitar um pedido.

#### Encomendas

Todas as encomendas deverão ser formalizadas por escrito, mencionando obrigatoriamente o código do artigo e a sua designação. Não serão aceites encomendas verbais. Os prazos de entrega são sempre indicados a título estimativo, podendo ser alterados por motivos de força maior ou exógeno à nossa vontade, não podendo o seu não cumprimento constituir causa justificativa de anulação da encomenda, pedido de indemnização ou compensação por qualquer prejuízo.

#### Preços

Os preços constantes da nossa tabela entendem-se como preços de venda que aconselhamos a praticar ao PÚBLICO.

#### Descontos Comerciais

Revendedor: \_\_\_% de desconto

Desconto quantidade: A aprovar pela administração

#### Descontos Financeiros

Pronto pagamento com 2% de desconto.

#### Impostos

Sobre os valores apresentados será aplicado o Ecoteee (quando aplicável) e o IVA em vigor.

#### Logística

Aos preços apresentados, a entrega é considerada na nossa fábrica, cessando a nossa responsabilidade sobre a mercadoria a partir do momento em que a colocamos à disposição do comprador. Salvo acordo em contrário, não assumimos os riscos do transporte, que serão totalmente a cargo do comprador, inclusive quando os danos produzidos durante o transporte sejam devidos a caso fortuito ou de força maior.

Todos os defeitos provocados no material, devem ser constatados na presença do transportador e assinalados na guia de transporte, com a assinatura do comprador.

- É obrigatório a existência de meio de descarga, ou auxiliar de descarga no local (na pessoa do nosso distribuidor e/ou v/ cliente final);

- Para entrega no vosso cliente, a informação terá de ser enviada antecipadamente para a fábrica. A ida ao v/ armazém e posteriormente ao vosso cliente pressupõe duas entregas, logo cobrança de taxa adicional;

#### Custos

Para encomendas inferiores a 650€ (valor líquido antes dos impostos), o custo de transporte será calculado com base numa tabela interna da empresa.

Para encomendas superiores ao valor acima mencionado é de nossa conta, salvo exportação.

- A não existência de meio de descarga adequado levará ao retorno dos equipamentos à Olitrem e cobrança da taxa de serviço de 50€;

- A colocação/montagem de qualquer equipamento levará à cobrança de uma taxa de serviço de 150€/equipamento.

#### Garantia

A garantia é válida por um período de 2 anos para os produtos produzidos pela Olitrem S.A., e por um período de 1 ano para produtos comercializados pela Olitrem, S.A., salvo algumas excepções.

A garantia tem início a partir da data de aquisição, pelo controlo do número de série do artigo. No caso de venda tardia do equipamento (produto em stock no revendedor), pelos senhores revendedores, será tomada como data de início da garantia, a data da factura do revendedor (máximo tempo de carência de garantia para produto stock/revendedor 6 meses) ou por um impresso próprio que deverão solicitar à **OLITREM**.

#### Da Garantia Excluem-se

Grelhas; Vidros; Peças Eléctricas ou Electrónicas (ditas sensíveis aos problemas de variação de tensões); Erros de instalação ou montagem; Danos causados pelo transporte, má utilização/manutenção deficiente.

#### Assistência Técnica

A assistência aos equipamentos fornecidos pela Olitrem é da responsabilidade dos nossos revendedores, que se consideram habilitados para a execução da mesma. Em casos especiais, por solicitação dos revendedores, podemos enviar os nossos técnicos. A mão de obra e deslocação será sempre cobrada.

#### Acessórios

Todas as peças de substituição/reposição, mesmo em garantia, serão enviadas à cobrança sem qualquer desconto financeiro. Depois de recepcionadas e aceite a respectiva reclamação, pelos nossos serviços, será emitida nota de credito, do valor pago.

#### Reclamações | Devoluções

Todas e quaisquer Reclamações/Devoluções só serão aceites se cumprido o ponto anterior.

As devoluções de equipamentos conduzem à cobrança do valor de 50€, relativo a encargos diversos com este tipo de operações. Apenas serão aceites produtos conformes e em embalagem original intacta, sendo sujeito a inspecção pelo departamento de qualidade.

#### Outros

A **Olitrem** reserva-se o direito de alterar o sistema de fabrico, tabelas de preços e ou estas condições sem aviso prévio. Para todas as questões emergentes de aplicação das **Condições Gerais de Venda e de Pagamento**, é competente o foro de Comarca de Santarém, com expressa renúncia a qualquer outro.

#### Reserva de Propriedade

Até ao integral pagamento do valor dos bens constantes das facturas a plena propriedade dos mesmos bens continuará na nossa titularidade exclusiva, transferindo-se para o cliente somente com a efectividade de tal pagamento.

Até ao integral pagamento, o cliente deterá os bens em causa como possuidor em nome alheio.

The commercial relations between Olitrem, S.A. and its Clients are governed by the following conditions of sale, which will be considered accepted when placing an order.

**Orders**

All orders must be formalized in writing, mentioning the code of the article and its designation. No verbal orders will be accepted. The delivery times are always indicated as an estimate and may be altered for reasons of greater force or exogenous to our will, and its non-compliance can not constitute justification for the cancellation of the order, claim for indemnity or compensation for any loss.

**Prices**

The prices in our table are understood as sales prices that we advise practicing to the PUBLIC.

**Business Discounts**

Dealer: \_\_\_% off

Quantity discount: To be approved by the administration

**Taxes**

On the amounts presented will be applied the Ecoteee (when applicable) and the ruling VAT.

**Logistics**

At the prices presented, the delivery is considered in our factory, ceasing our responsibility on the merchandise from the moment we place it at the buyer's disposal. Unless otherwise agreed, we do not assume the risks of transportation, which will be fully owned by the buyer, including when the damages produced during the transport are due to unforeseeable circumstances or greater force. All defects caused on the material must be checked in the presence of the transporter and marked on the waybill with the signature of the buyer.

**Warranty**

The warranty is valid for a period of 2 years for the products produced by Olitrem S.A.

The guarantee starts from the date of purchase, by checking the serial number of the item.

**Warranty Excluded**

Grills; Glasses; Electrical or Electronic Parts (said to be sensitive to the problems of voltage variation); Installation or assembly errors; Damage caused by transport, poor use / poor maintenance.

**Technical Assistance**

Assistance to the equipment's provided by Olitrem is responsibility of our resellers, who consider themselves qualified to do so.

**Accessories**

All replacement / spare parts, even under warranty, will be sent for charging without any financial discount. A credit note of the amount paid will be issued after received and accepted the respective complaint by our services

**Complaints | Returns**

Any Claims / Returns will only be accepted if the previous point is met.

**Others**

Olitrem reserves the right to change the manufacturing system, price lists and these conditions without prior notice. For all questions emerging from the application of the General Conditions of Sale and Payment, the jurisdiction of Comarca de Santarém is competent, with expressly waiver of any other.

**Reservation of Property**

Until full payment of the value of the goods included in the invoices, the full ownership of the same assets will continue in our ownership and will be transferred to the customer only with the effectiveness of such payment.

Until the full payment, the customer will hold the goods as an owner in the name of others.





**Olitrem S.A.**

**Indústria de Refrigeração**

Rua Armando Marecos, Vale d'Água de Fora

Apartado 2, 2025-586 Tremês, Santarém, Portugal

T. +351 243479123 · [info@olitrem.com](mailto:info@olitrem.com)