

Simplify line

Modelo · Model

ARV 430 CS SF PV

Ref.

801103

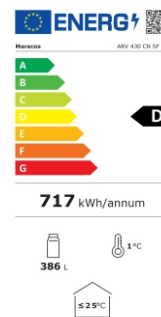
EAN: 5601359030004

HSCode: 84185019



W 590
D 650
H 1860

 254  286  80  -3/+1



Descrição

Equipamento perfeito para reserva e exposição de bebidas. Com uma ventilação interior a ar forçado, permite atingir temperaturas até -3°C, ideais para quem pretende uma cerveja bem fresca.

Os 50 mm de isolamento com frio ventilado a ar forçado e descongelação automática, controlados por um termostato digital, são garantia de uniformidade de temperatura no interior.

Com exterior em skinplate branco, interior em plástico termoformado, 4 prateleiras amovíveis em aço plastificado, porta em vidro duplo reversível com fecho automático, iluminação vertical led para melhor visualização dos produtos no interior e 4 deslizadores com 2 pés niveladores.

Title Pres.

Excellent equipment to be used as reserve and to display beverages. The internal forced air ventilation allows to have temperatures until -3°C that are perfect for those who want a really cold beer.

The 50 mm insulation with forced air ventilated cold and automatic defrost, controlled by a digital thermostat, guarantees the interior temperature uniformity.

With exterior in white skinplate and interior in thermoformed plastic, 4 removable shelves in plasticized steel, reversible double glass door with self-closing, vertical led lightening to better display the products on interior and 4 rollers with 2 levellers.

Simplify
line

Modelo · Model

Ref.

ARV 430 CS SF PV

801103

Características Técnicas *Technical Features*

Largura interior	<i>Internal width</i>	477 mm	
Profundidade interior	<i>Internal depth</i>	470 mm	
Altura interior	<i>Internal height</i>	1465 mm	
Isolamento	<i>Insulation</i>	50 mm	
Tipo de isolamento	<i>Insulation type</i>	Poliuretano de alta densidade com base de água 42Kg/m ³ <i>High density water base polyurethane 42Kg/m³</i>	
Volume bruto	<i>Gross volume</i>	386 Lts	
Volume líquido	<i>Net volume</i>	286 Lts	
Capacidade garrafas (33 Cl)	<i>Bottle capacity (33 Cl)</i>	254	
Peso líquido	<i>Net weight</i>	80 Kg	
Peso com embalagem	<i>Weight with packaging</i>	90 Kg	
Material interior	<i>Interior material</i>	Poliestireno de Alta Densidade Branco <i>White High Density Polystyrene</i>	
Material exterior	<i>Exterior material</i>	Chapa Plastificada Branca (Skinplate) <i>White Coated Steel</i>	
Material traseiro	<i>Back material</i>	Poliestireno de alta densidade <i>High density polystyrene</i>	
Prateleiras	<i>Shelves</i>	4x(496x428) em Aço Plastificado <i>4x(496x428) in Plasticized Steel</i>	
Tipo de rodas / Pés	<i>Wheel type / Feet</i>	4 Deslizadores + 2 Niveladores <i>4 Rollers + 2 Levelers</i>	
Porta	<i>Door</i>	<input type="radio"/> Opaca · <i>Solid</i>	<input checked="" type="radio"/> Vidro · <i>Glass</i>
Porta reversível	<i>Reversible door</i>	<input checked="" type="radio"/> SIM · <i>YES</i>	<input type="radio"/> NÃO · <i>NO</i>
Fechadura	<i>Lock</i>	<input checked="" type="radio"/> SIM · <i>YES</i>	<input type="radio"/> NÃO · <i>NO</i>
Descongelação	<i>Defrost</i>	<input checked="" type="radio"/> Automática · <i>Automatic</i>	<input type="radio"/> Manual · <i>Manual</i>
Condensador	<i>Condenser</i>	<input type="radio"/> Ventilado · <i>Ventilated</i>	<input checked="" type="radio"/> Estático · <i>Static</i>
Evaporador	<i>Evaporator</i>	<input checked="" type="radio"/> Ventilado · <i>Ventilated</i>	<input type="radio"/> Estático · <i>Static</i>
Iluminação	<i>Lighting</i>	<input checked="" type="radio"/> SIM · <i>YES</i>	<input type="radio"/> NÃO · <i>NO</i>
Potência	<i>Power</i>	190 W	
Potência Refrigerica	<i>Cooling Capacity</i>	414 W	
Tensão Freq.	<i>Tension Freq.</i>	230V/50 Hz	
Comprimento cabo de alimentação	<i>Power suply lenght</i>	2,5 m	
Classe climática	<i>Climate class</i>	4 (30°C/55%)	
Classe temperatura	<i>Temperature class</i>	K3	
Consumo	<i>Consumption</i>	717 Kwh/ano <i>717 Kwh/year</i>	
Classe energética	<i>Energy class</i>	D	
Termostato	<i>Controller</i>	Digital	
Gás	<i>Gas</i>	R290	
Carga de gás	<i>Gas load</i>	70 g	
Nível Ruído	<i>Noise Level</i>	< 70 dBa	

Características técnicas e de construção sujeitas a variações sem aviso prévio.
Technical and construction features are subject to change without notice.

Simplify line

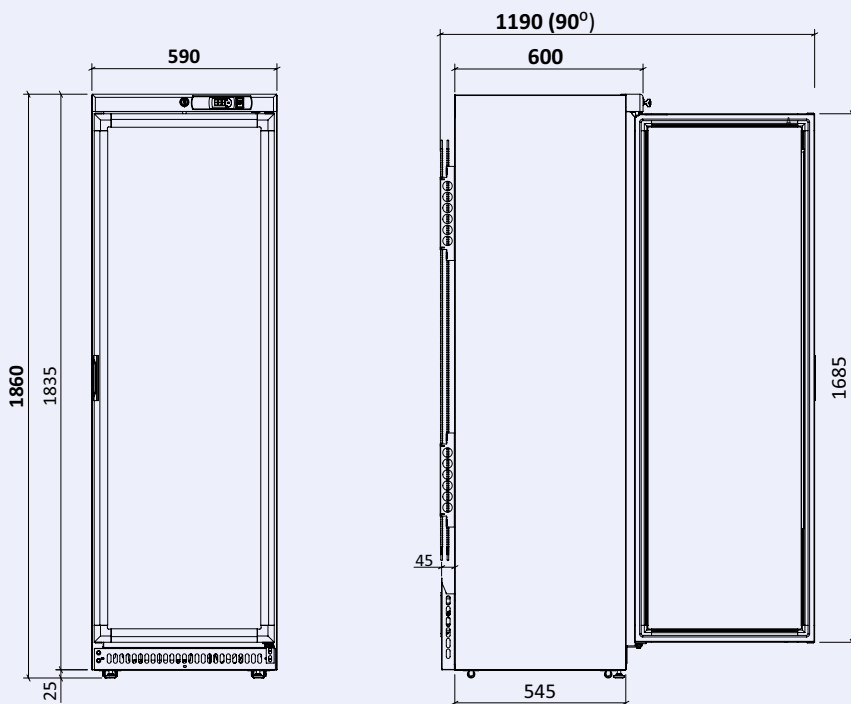
Modelo · Model

ARV 430 CS SF PV

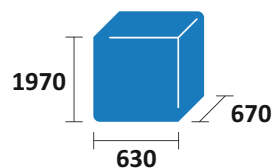
Ref.

801103

Desenho Técnico · Technical Drawing

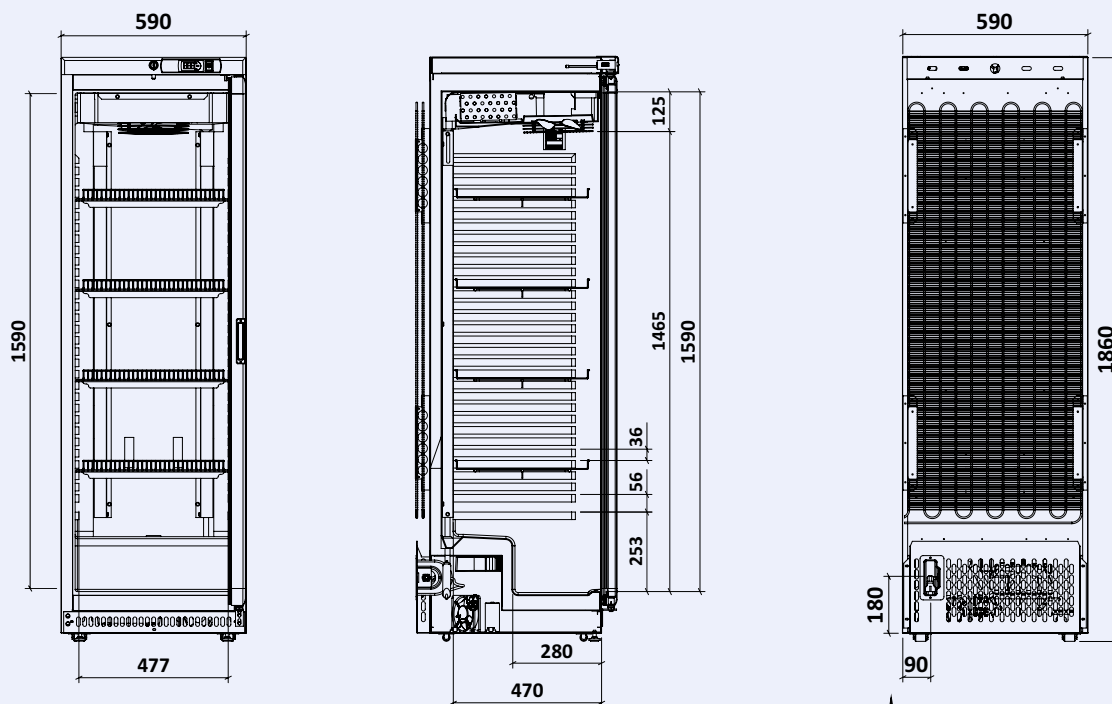


Dimensões embalagem (mm)
Package dimensions (mm)



Capacidade de Carga (unid)
Load Capacity (unit)

TIR	20"	40"
63	27	57



Cabo Alimentação
Power Supply

Características técnicas e de construção sujeitas a variações sem aviso prévio.
Technical and construction features are subject to change without notice.

Simplify line

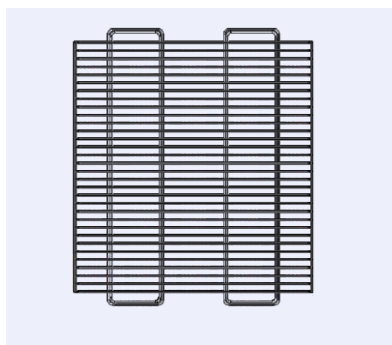
Modelo · Model

ARV 430 CS SF PV

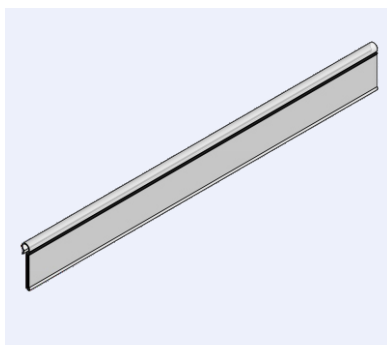
Ref.

801103

Accessórios · Accessories



Prateleira · Shelf
Cód.007010V0400



Porta Preços · Price Holder
Cód.016230_002



Embalagem Madeira · Wood Package