

# Wine Cooler

## Service Line

### Modelo · Model

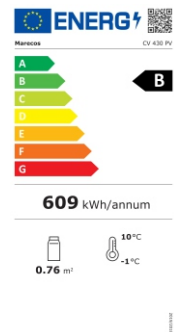
CV 430 PV

### Ref.


801039


EAN: 5601359010396


HSCode: 84185019




W 590  
D 645  
H 1860

 112

 —

 85

 +1/+20

## Descrição

Equipamento para vinho da Linha Service, para uma utilização mais intensiva, permitindo conservar o vinho numa gama de temperatura configurável entre +1°C e +20°C.

Equipamento ótimo para reserva de vinhos em espaços mais pequenos. Os 50 mm de isolamento com frio ventilado e descongelação automática, controlados por um termostato digital, são garantia de uniformidade de temperatura no interior.

Dotado de fechadura de série, exterior em skinplate preto, interior em plástico termoformado, 5 prateleiras amovíveis em madeira, porta reversível com fecho automático e 4 deslizadores com 2 pés niveladores.

Equipado com modo de Inverno, ou seja, em caso de temperatura ambiente inferior à pretendida para o vinho, o equipamento aquece.

## Title Pres.

Wine cooler from Service Line for more intensive use, allowing wine to be conserved in a range of temperature between +1°C and +20°C.

*Excellent equipment to be used as reserve on small spaces. The 50 mm insulation with ventilated cold and automatic defrost, controlled by a digital thermostat, guarantees the interior temperature uniformity.*

*Equipped with lock, exterior in black skinplate and interior in thermoformed plastic, 5 removable shelves in wood, reversible door with self-closing and 4 rollers with 2 levellers.*

Equipped with winter mode, means that in case the ambient temperature as lower than requested for the wine, the equipment heats up.

# Wine Cooler

## Service Line

Modelo · Model

CV 430 PV

Ref.

801039

### Características Técnicas *Technical Features*

Largura interior	<i>Internal width</i>	477 mm	
Profundidade interior	<i>Internal depth</i>	470 mm	
Altura interior	<i>Internal height</i>	1590 mm	
Isolamento	<i>Insulation</i>	50 mm	
Tipo de isolamento	<i>Insulation type</i>	Poliuretano de alta densidade com base de água 42Kg/m <sup>3</sup> <i>High density water base polyurethane 42Kg/m<sup>3</sup></i>	
Volume bruto	<i>Gross volume</i>	386 Lts	
Volume líquido	<i>Net volume</i>	308 Lts	
Capacidade garrafas (Bordeaux 75cl)	<i>Bottle capacity (Bordeaux 75cl)</i>	112	
Peso líquido	<i>Net weight</i>	85 Kg	
Peso com embalagem	<i>Weight with packaging</i>	95 Kg	
Material interior	<i>Interior material</i>	Poliestireno de Alta Densidade Preto <i>Black High Density Polystyrene</i>	
Material exterior	<i>Exterior material</i>	Chapa Plastificada Preto (Skinplate) <i>Black Coated Steel</i>	
Material traseiro	<i>Back material</i>	Poliestireno de alta densidade <i>High density polystyrene</i>	
Prateleiras	<i>Shelves</i>	5x(494x430) em Madeira 5x(494x430) in Wood	
Tipo de rodas / Pés	<i>Wheel type / Feet</i>	4 Deslizadores + 2 Niveladores 4 Rollers + 2 Levelers	
Porta	<i>Door</i>	<input type="radio"/> Opaca · <i>Solid</i>	<input checked="" type="radio"/> Vidro · <i>Glass</i>
Porta reversível	<i>Reversible door</i>	<input checked="" type="radio"/> SIM · <i>YES</i>	<input type="radio"/> NÃO · <i>NO</i>
Fechadura	<i>Lock</i>	<input checked="" type="radio"/> SIM · <i>YES</i>	<input type="radio"/> NÃO · <i>NO</i>
Descongelação	<i>Defrost</i>	<input checked="" type="radio"/> Automática · <i>Automatic</i>	<input type="radio"/> Manual · <i>Manual</i>
Condensador	<i>Condenser</i>	<input type="radio"/> Ventilado · <i>Ventilated</i>	<input checked="" type="radio"/> Estático · <i>Static</i>
Evaporador	<i>Evaporator</i>	<input checked="" type="radio"/> Ventilado · <i>Ventilated</i>	<input type="radio"/> Estático · <i>Static</i>
Iluminação	<i>Lighting</i>	<input checked="" type="radio"/> SIM · <i>YES</i>	<input type="radio"/> NÃO · <i>NO</i>
Potência	<i>Power</i>	200 W	
Potência Refrigerica	<i>Cooling Capacity</i>	337 W	
Tensão   Freq.	<i>Tension   Freq.</i>	230V/50 Hz	
Comprimento cabo de alimentação	<i>Power suply lenght</i>	2,5 m	
Classe climática	<i>Climate class</i>	4 (30°C/55%)	
Classe temperatura	<i>Temperature class</i>	H1	
Consumo	<i>Consumption</i>	609 Kwh/ano 609 Kwh/year	
Classe energética	<i>Energy class</i>	B	
Termostato	<i>Controller</i>	Digital	
Gás	<i>Gas</i>	R600a	
Carga de gás	<i>Gas load</i>	46 g	
Nível Ruído	<i>Noise Level</i>	< 65 dBa	

Características técnicas e de construção sujeitas a variações sem aviso prévio.  
*Technical and construction features are subject to change without notice.*

Cooler than ever

Marecos 

# Wine Cooler Service Line

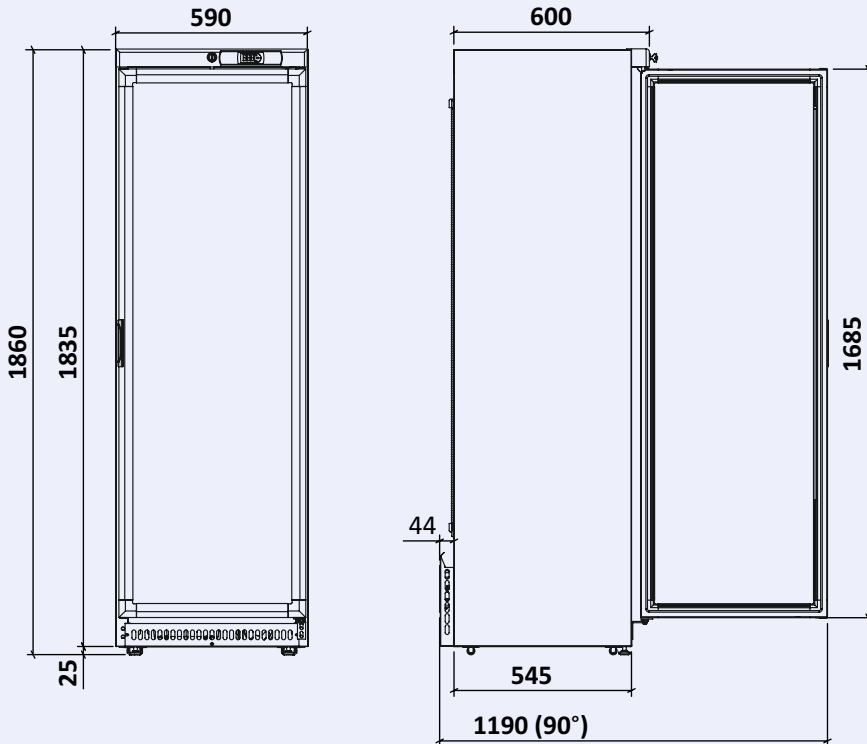
Modelo · Model

CV 430 PV

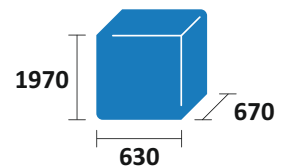
Ref.

801039

Desenho Técnico · Technical Drawing

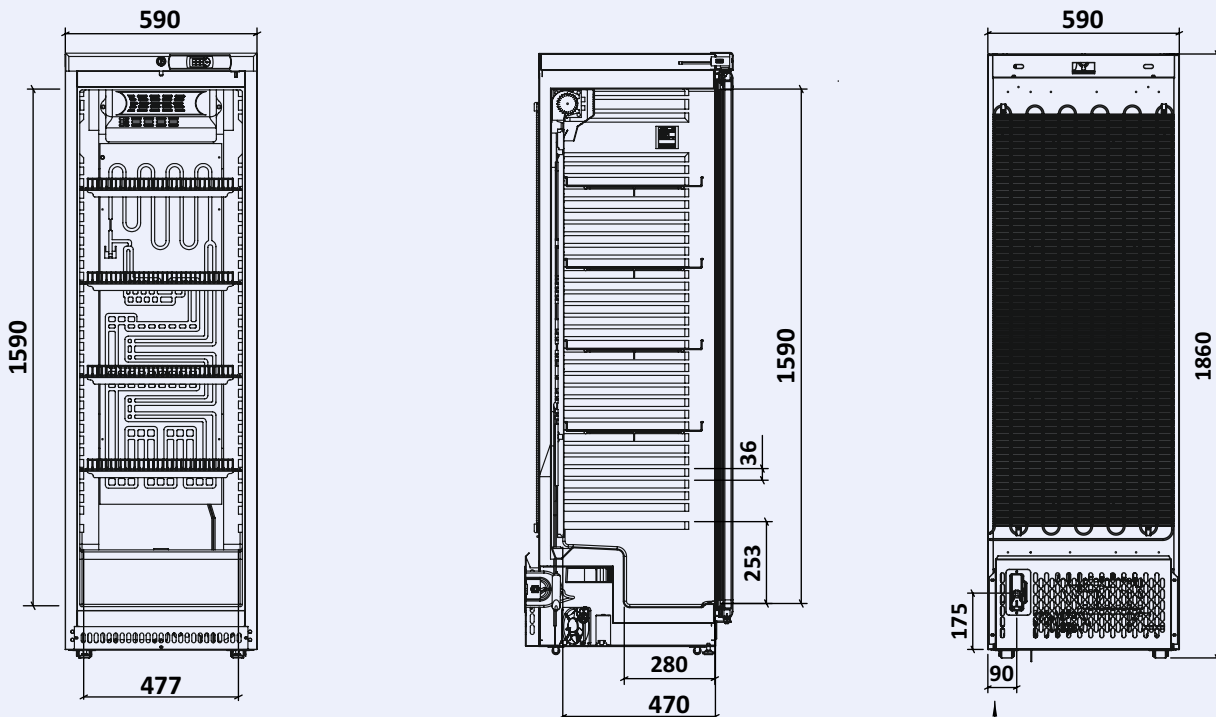


Dimensões embalagem (mm)  
Package dimensions (mm)



Capacidade de Carga (unid)  
Load Capacity (unit)

TIR	20"	40"
63	27	57



Cabo Alimentação  
Power Supply

Características técnicas e de construção sujeitas a variações sem aviso prévio.  
Technical and construction features are subject to change without notice.

marecos.com

A proud member of  Oltrem family

# Wine Cooler Service Line

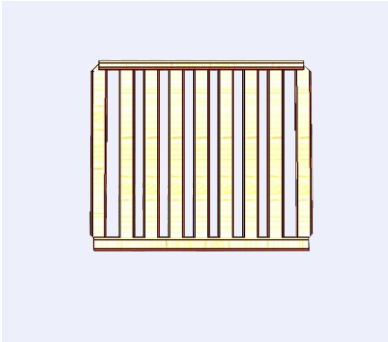
Modelo · Model

CV 430 PV

Ref.

801039

## Acessórios *Acessories*



**Prateleira Madeira · Wood Shelf**  
Cód.007046



**Embalagem Madeira · Wood Package**