

Simplify line

Modelo · Model

ARV 430 CS A PO

Ref.

801029

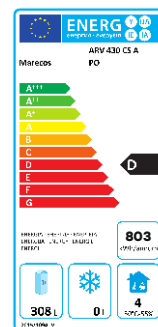
EAN: 5601359810293

HSCode: 84185019



W 590
D 645
H 1860

   
— 308 65 +1/+8



Descrição

Equipamento ótimo para reserva de produtos em espaços mais pequenos. Os 50 mm de isolamento com frio ventilado e descongelação automática, controlados por um termostato digital, são garantia de uniformidade de temperatura no interior.

Dotado de fechadura de serie, exterior em aço inoxidável e interior em plástico termoformado, 4 prateleiras amovíveis em aço plastificado, porta reversível com fecho automático e 4 deslizadores com 2 pés niveladores.

Title Pres.

Excellent equipment to be used as reserve on small spaces. The 50 mm insulation with ventilated cold and automatic defrost, controlled by a digital thermostat, guarantees the interior temperature uniformity.

Equipped with lock, exterior in stainless steel and interior in thermoformed plastic, 4 removable shelves in plasticized steel, reversible door with self-closing and 4 rollers with 2 levellers.

Simplify
line

Modelo · Model

Ref.

ARV 430 CS A PO

801029

Características Técnicas *Technical Features*

Largura interior	<i>Internal width</i>	477 mm	
Profundidade interior	<i>Internal depth</i>	470 mm	
Altura interior	<i>Internal height</i>	1590 mm	
Isolamento	<i>Insulation</i>	50 mm	
Tipo de isolamento	<i>Insulation type</i>	Poliuretano de alta densidade com base de água 42Kg/m ³ <i>High density water base polyurethane 42Kg/m³</i>	
Volume bruto	<i>Gross volume</i>	386 Lts	
Volume líquido	<i>Net volume</i>	308 Lts	
Capacidade garrafas	<i>Bottle capacity</i>	—	
Peso líquido	<i>Net weight</i>	65 Kg	
Peso com embalagem	<i>Weight with packaging</i>	75 Kg	
Material interior	<i>Interior material</i>	Poliestireno de Alta Densidade Branco <i>White High Density Polystyrene</i>	
Material exterior	<i>Exterior material</i>	Aço Inox AISI 441 <i>Stainless Steel AISI 441</i>	
Material traseiro	<i>Back material</i>	Poliestireno de alta densidade <i>High density polystyrene</i>	
Prateleiras	<i>Shelves</i>	4x(496x428) em Aço Plastificado <i>4x(496x428) in Plasticized Steel</i>	
Tipo de rodas / Pés	<i>Wheel type / Feet</i>	4 Deslizadores + 2 Niveladores <i>4 Rollers + 2 Levelers</i>	
Porta	<i>Door</i>	<input checked="" type="radio"/> Opaca · <i>Solid</i>	<input type="radio"/> Vidro · <i>Glass</i>
Porta reversível	<i>Reversible door</i>	<input checked="" type="radio"/> SIM · <i>YES</i>	<input type="radio"/> NÃO · <i>NO</i>
Fechadura	<i>Lock</i>	<input checked="" type="radio"/> SIM · <i>YES</i>	<input type="radio"/> NÃO · <i>NO</i>
Descongelação	<i>Defrost</i>	<input checked="" type="radio"/> Automática · <i>Automatic</i>	<input type="radio"/> Manual · <i>Manual</i>
Condensador	<i>Condenser</i>	<input type="radio"/> Ventilado · <i>Ventilated</i>	<input checked="" type="radio"/> Estático · <i>Static</i>
Evaporador	<i>Evaporator</i>	<input checked="" type="radio"/> Ventilado · <i>Ventilated</i>	<input type="radio"/> Estático · <i>Static</i>
Iluminação	<i>Lighting</i>	<input type="radio"/> SIM · <i>YES</i>	<input checked="" type="radio"/> NÃO · <i>NO</i>
Potência	<i>Power</i>	180 W	
Potência Frigorífica	<i>Cooling Capacity</i>	337 W	
Tensão Freq.	<i>Tension Freq.</i>	230V/50 Hz	
Comprimento cabo de alimentação	<i>Power supply length</i>	2,5 m	
Classe climática	<i>Climate class</i>	4 (30°C/55%)	
Classe temperatura	<i>Temperature class</i>	M1	
Consumo	<i>Consumption</i>	803 Kwh/ano <i>803 Kwh/year</i>	
Classe energética	<i>Energy class</i>	D	
Termostato	<i>Controller</i>	Digital	
Gás	<i>Gas</i>	R600a	
Carga de gás	<i>Gas load</i>	46 g	
Nível Ruído	<i>Noise Level</i>	< 70 dBa	

Características técnicas e de construção sujeitas a variações sem aviso prévio.
Technical and construction features are subject to change without notice.

Simplify line

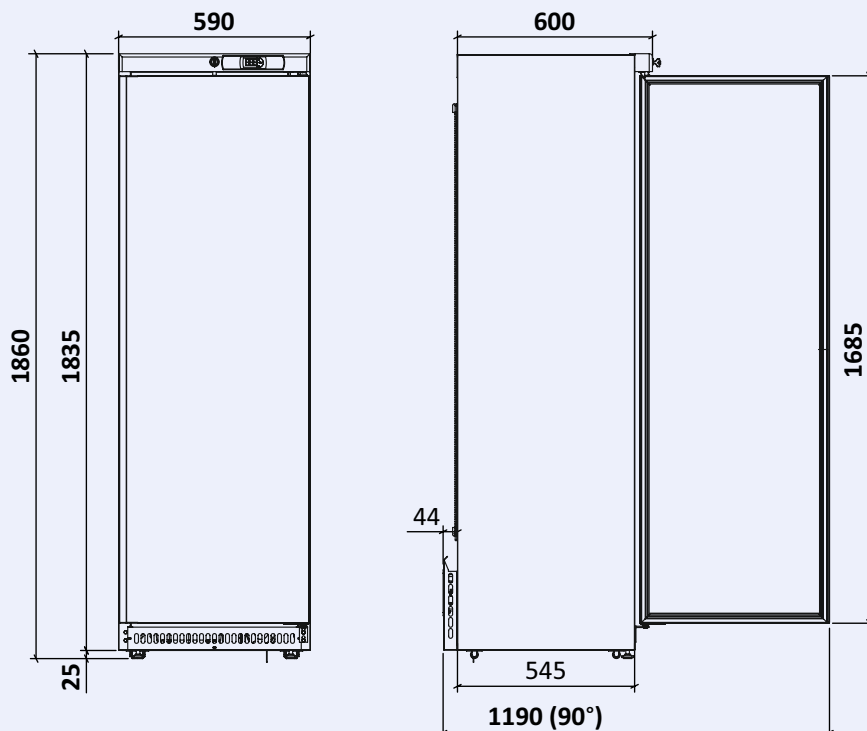
Modelo · Model

ARV 430 CS A PO

Ref.

801029

Desenho Técnico · Technical Drawing

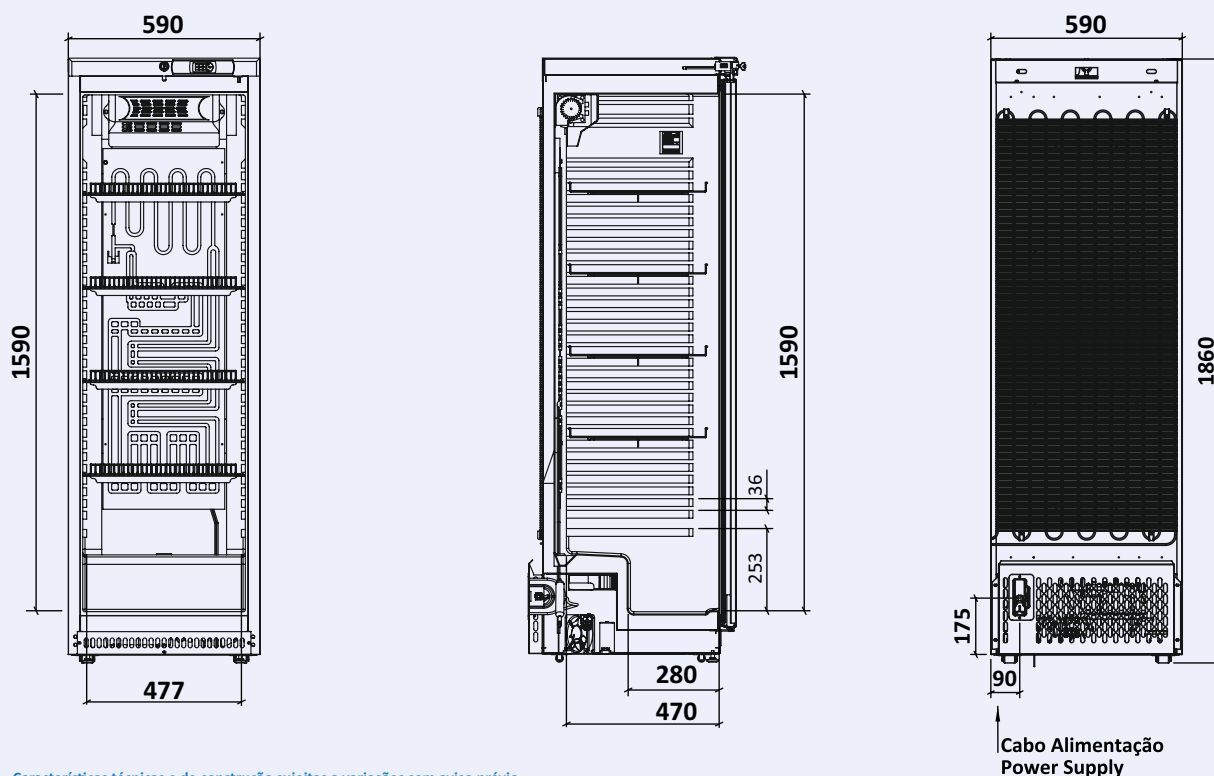


Dimensões embalagem (mm)
Package dimensions (mm)

1970
670
630

Capacidade de Carga (unid)
Load Capacity (unit)

TIR	20"	40"
63	27	57



Características técnicas e de construção sujeitas a variações sem aviso prévio.
Technical and construction features are subject to change without notice.

Simplify line

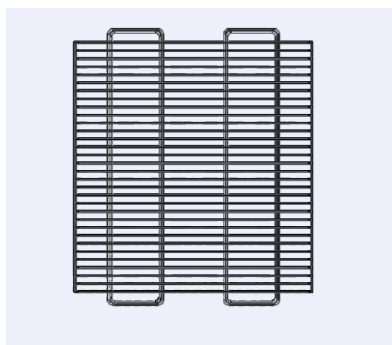
Modelo · Model

ARV 430 CS A PO

Ref.

801029

Acessórios · Accessories



Prateleira · Shelf
Cód.007010V0400



Kit Pés Inox · Inox Feet Kit
Cód.129004_3



Embalagem Madeira · Wood Package