

# Simplify line

## Modelo·Model

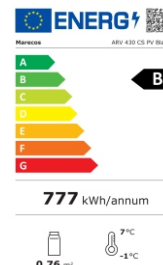
ARV 430 CS PV BLACK

## Ref.

801022\_122

EAN:5601359021224

HSCode:84185019



W 590  
D 645  
H 1860

 304  
 308  
 76  
 +1/+8

## Descrição

Equipamento ótimo para reserva e exposição de produtos ou bebidas. O exterior em skinplate preto e interior em plástico termoformado preto, dão um aspeto moderno ao equipamento, ajudando a enquadrar-se em diversos ambientes. Os 50 mm de isolamento com frio ventilado e descongelação automática, controlados por um termostato digital, são garantia de uniformidade de temperatura no interior.

Dotado de fechadura de serie, 4 prateleiras amovíveis em aço plastificado, porta em vidro duplo reversível com fecho automático, iluminação vertical led para melhor visualização dos produtos no interior e 4 deslizadores com 2 pés niveladores.

## Title Pres.

*Excellent equipment to be used as reserve and to display products and beverages. The exterior in black skinplate and interior in black thermoformed plastic gives a modern aspect to the equipment, helping to adapt to different environments. The 50 mm insulation with ventilated cold and automatic defrost, controlled by a digital thermostat, guarantees the interior temperature uniformity.*

*Equipped with lock, 4 removable shelves in plasticized steel, reversible double glass door with self-closing, vertical led lightening to better display the products on interior and 4 rollers with 2 levellers.*

Simplify  
lineModelo · ModelRef.

ARV 430 CS PV BLACK

801022\_122

Características Técnicas *Technical Features*

Largura interior	<i>Internal width</i>	477 mm	
Profundidade interior	<i>Internal depth</i>	470 mm	
Altura interior	<i>Internal height</i>	1590 mm	
Isolamento	<i>Insulation</i>	50 mm	
Tipo de isolamento	<i>Insulation type</i>	Poliuretano de alta densidade com base de água 42Kg/m <sup>3</sup> <i>High density water base polyurethane 42Kg/m<sup>3</sup></i>	
Volume bruto	<i>Gross volume</i>	386 Lts	
Volume líquido	<i>Net volume</i>	308 Lts	
Capacidade garrafas (33 Cl)	<i>Bottle capacity (33 Cl)</i>	304	
Peso líquido	<i>Net weight</i>	76 Kg	
Peso com embalagem	<i>Weight with packaging</i>	86Kg	
Material interior	<i>Interior material</i>	Poliestireno de Alta Densidade Preto <i>Black High Density Polystyrene</i>	
Material exterior	<i>Exterior material</i>	Chapa Plastificada Preto (Skinplate) <i>Black Coated Steel</i>	
Material traseiro	<i>Back material</i>	Poliestireno de alta densidade <i>High density polystyrene</i>	
Prateleiras	<i>Shelves</i>	4x(496x428) em Aço Plastificado <i>4x(496x428) in Plasticized Steel</i>	
Tipo de rodas / Pés	<i>Wheel type / Feet</i>	4 Deslizadores + 2 Niveladores <i>4 Rollers + 2 Levelers</i>	
Porta	<i>Door</i>	<input type="radio"/> Opaca · <i>Solid</i>	<input checked="" type="radio"/> Vidro · <i>Glass</i>
Porta reversível	<i>Reversible door</i>	<input checked="" type="radio"/> SIM · <i>YES</i>	<input type="radio"/> NÃO · <i>NO</i>
Fechadura	<i>Lock</i>	<input checked="" type="radio"/> SIM · <i>YES</i>	<input type="radio"/> NÃO · <i>NO</i>
Descongelação	<i>Defrost</i>	<input checked="" type="radio"/> Automática · <i>Automatic</i>	<input type="radio"/> Manual · <i>Manual</i>
Condensador	<i>Condenser</i>	<input type="radio"/> Ventilado · <i>Ventilated</i>	<input checked="" type="radio"/> Estático · <i>Static</i>
Evaporador	<i>Evaporator</i>	<input checked="" type="radio"/> Ventilado · <i>Ventilated</i>	<input type="radio"/> Estático · <i>Static</i>
Iluminação	<i>Lighting</i>	<input checked="" type="radio"/> SIM · <i>YES</i>	<input type="radio"/> NÃO · <i>NO</i>
Potência	<i>Power</i>	170 W	
Potência Refrigerica	<i>Cooling Capacity</i>	337 W	
Tensão   Freq.	<i>Tension   Freq.</i>	230V/50 Hz	
Comprimento cabo de alimentação	<i>Power suply lenght</i>	2,5 m	
Classe climática	<i>Climate class</i>	4 (30°C/55%)	
Classe temperatura	<i>Temperature class</i>	M2	
Consumo	<i>Consumption</i>	777 Kwh/ano <i>777 Kwh/year</i>	
Classe energética	<i>Energy class</i>	B	
Termostato	<i>Controller</i>	Digital	
Gás	<i>Gas</i>	R600a	
Carga de gás	<i>Gas load</i>	46 g	
Nível Ruído	<i>Noise Level</i>	< 70 dBa	

Características técnicas e de construção sujeitas a variações sem aviso prévio.  
*Technical and construction features are subject to change without notice.*

# Simplify line

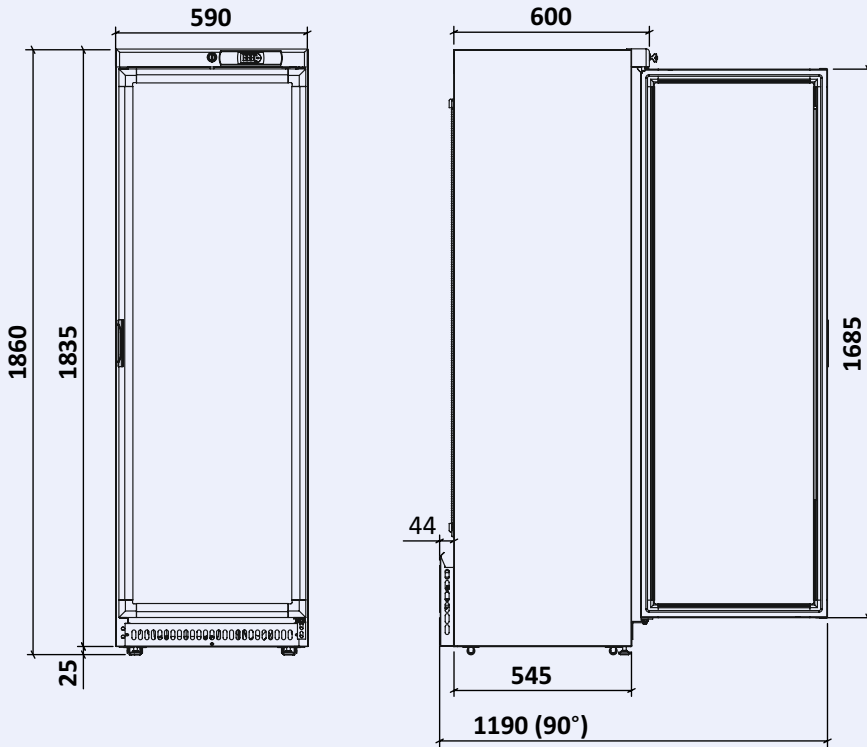
Modelo · Model

Ref.

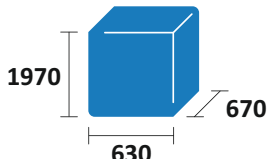
ARV 430 CS PV BLACK

801022\_122

Desenho Técnico · Technical Drawing



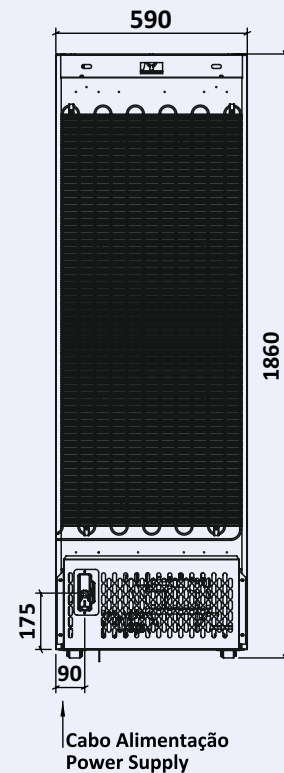
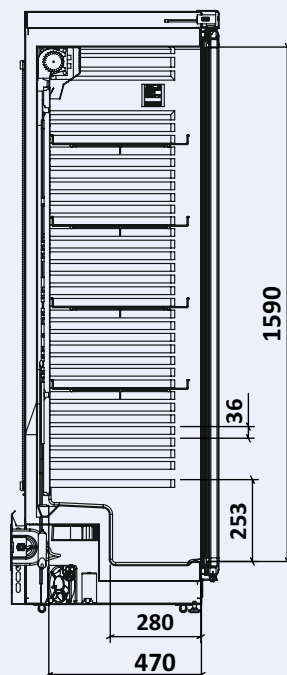
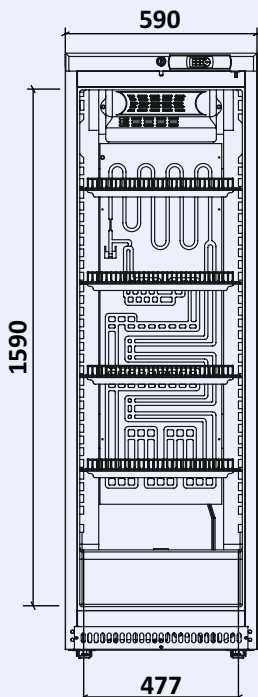
Dimensões embalagem (mm)  
Package dimensions (mm)



1970  
630  
670

Capacidade de Carga (unid)  
Load Capacity (unit)

TIR	20"	40"
63	27	57



Características técnicas e de construção sujeitas a variações sem aviso prévio.  
Technical and construction features are subject to change without notice.

# Simplify line

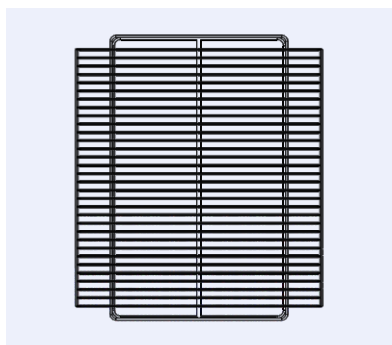
Modelo · Model

Ref.

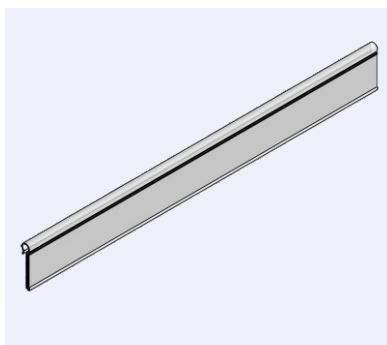
ARV 430 CS PV BLACK

801022\_122

## Acessórios · Accessories



**Prateleira Preta · Black Shelf**  
Cód.007010V0406



**Porta Preços · Price Holder**  
Cód.016230\_002



**Kit Pés Inox · Inox Feet Kit**  
Cód.129004\_3



**Embalagem Madeira · Wood Package**