

Simplify line

Modelo · Model

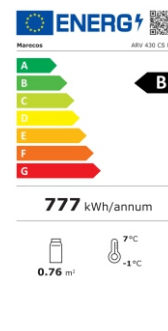
ARV 430 CS PV

Ref.

801022_100

EAN: 5601359802212

HSCCode: 84185019



W 590
D 645
H 1860

 304
 308
 76
 +1/+8

Descrição

Equipamento ótimo para reserva e exposição de produtos ou bebidas. Os 50 mm de isolamento com frio ventilado e descongelação automática, controlados por um termostato digital, são garantia de uniformidade de temperatura no interior.

Dotado de fechadura de serie, exterior em skinplate branco, interior em plástico termoformado, 4 prateleiras amovíveis em aço plastificado, porta em vidro duplo reversível com fecho automático, iluminação vertical led para melhor visualização dos produtos no interior e 4 deslizadores com 2 pés niveladores.

Title Pres.

Excellent equipment to be used as reserve and to display products and beverages. The 50 mm insulation with ventilated cold and automatic defrost, controlled by a digital thermostat, guarantees the interior temperature uniformity.

Equipped with lock, exterior in white skinplate and interior in thermoformed plastic, 4 removable shelves in plasticized steel, reversible double glass door with self-closing, vertical led lightening to better display the products on interior and 4 rollers with 2 levellers.

Simplify
line

Modelo · Model

Ref.

ARV 430 CS PV

801022_100

Características Técnicas Technical Features

Largura interior	Internal width	477 mm	
Profundidade interior	Internal depth	470 mm	
Altura interior	Internal height	1590 mm	
Isolamento	Insulation	50 mm	
Tipo de isolamento	Insulation type	Poliuretano de alta densidade com base de água 42Kg/m ³ High density water base polyurethane 42Kg/m ³	
Volume bruto	Gross volume	386 Lts	
Volume líquido	Net volume	308 Lts	
Capacidade garrafas (33 Cl)	Bottle capacity (33 Cl)	304	
Peso líquido	Net weight	76 Kg	
Peso com embalagem	Weight with packaging	86Kg	
Material interior	Interior material	Poliestireno de Alta Densidade Branco White High Density Polystyrene	
Material exterior	Exterior material	Chapa Plastificada Branca (Skinplate) White Coated Steel	
Material traseiro	Back material	Poliestireno de alta densidade High density polystyrene	
Prateleiras	Shelves	4x(496x428) em Aço Plastificado 4x(496x428) in Plasticized Steel	
Tipo de rodas / Pés	Wheel type / Feet	4 Deslizadores + 2 Niveladores 4 Rollers + 2 Levelers	
Porta	Door	<input type="radio"/> Opaca · Solid	<input checked="" type="radio"/> Vidro · Glass
Porta reversível	Reversible door	<input checked="" type="radio"/> SIM · YES	<input type="radio"/> NÃO · NO
Fechadura	Lock	<input checked="" type="radio"/> SIM · YES	<input type="radio"/> NÃO · NO
Descongelação	Defrost	<input checked="" type="radio"/> Automática · Automatic	<input type="radio"/> Manual · Manual
Condensador	Condenser	<input type="radio"/> Ventilado · Ventilated	<input checked="" type="radio"/> Estático · Static
Evaporador	Evaporator	<input checked="" type="radio"/> Ventilado · Ventilated	<input type="radio"/> Estático · Static
Iluminação	Lighting	<input checked="" type="radio"/> SIM · YES	<input type="radio"/> NÃO · NO
Potência	Power	170 W	
Potência Refrigerica	Cooling Capacity	337 W	
Tensão Freq.	Tension Freq.	230V/50 Hz	
Comprimento cabo de alimentação	Power suply lenght	2,5 m	
Classe climática	Climate class	4 (30°C/55%)	
Classe temperatura	Temperature class	M2	
Consumo	Consumption	777 Kwh/ano 777 Kwh/year	
Classe energética	Energy class	B	
Termostato	Controller	Digital	
Gás	Gas	R600a	
Carga de gás	Gas load	46 g	
Nível Ruído	Noise Level	< 70 dBa	

Características técnicas e de construção sujeitas a variações sem aviso prévio.
Technical and construction features are subject to change without notice.

Simplify line

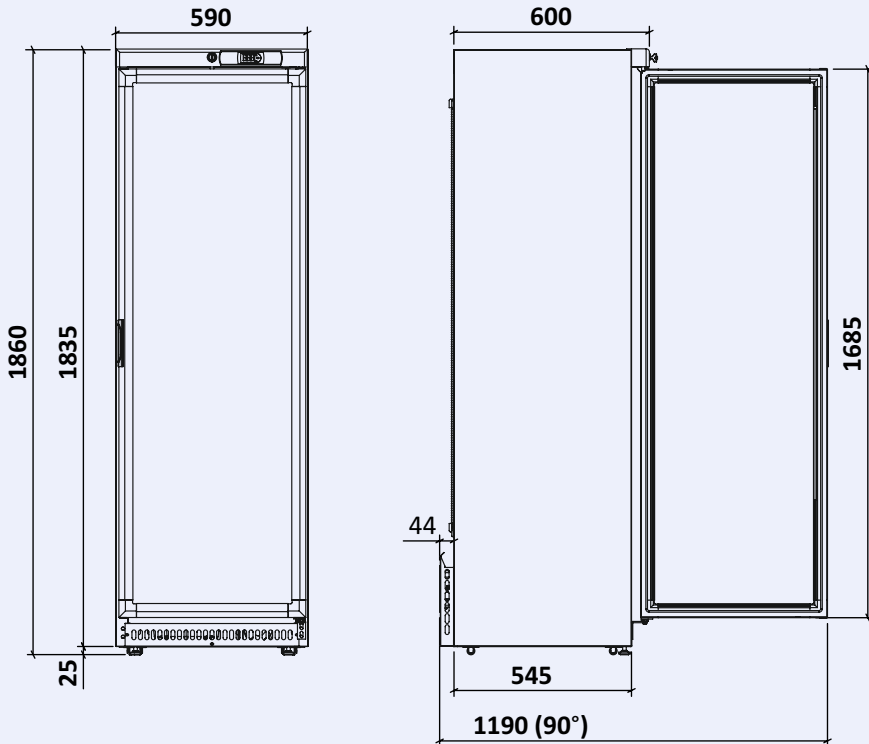
Modelo · Model

ARV 430 CS PV

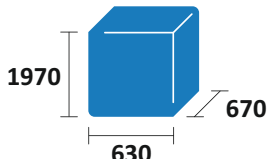
Ref.

801022_100

Desenho Técnico · Technical Drawing



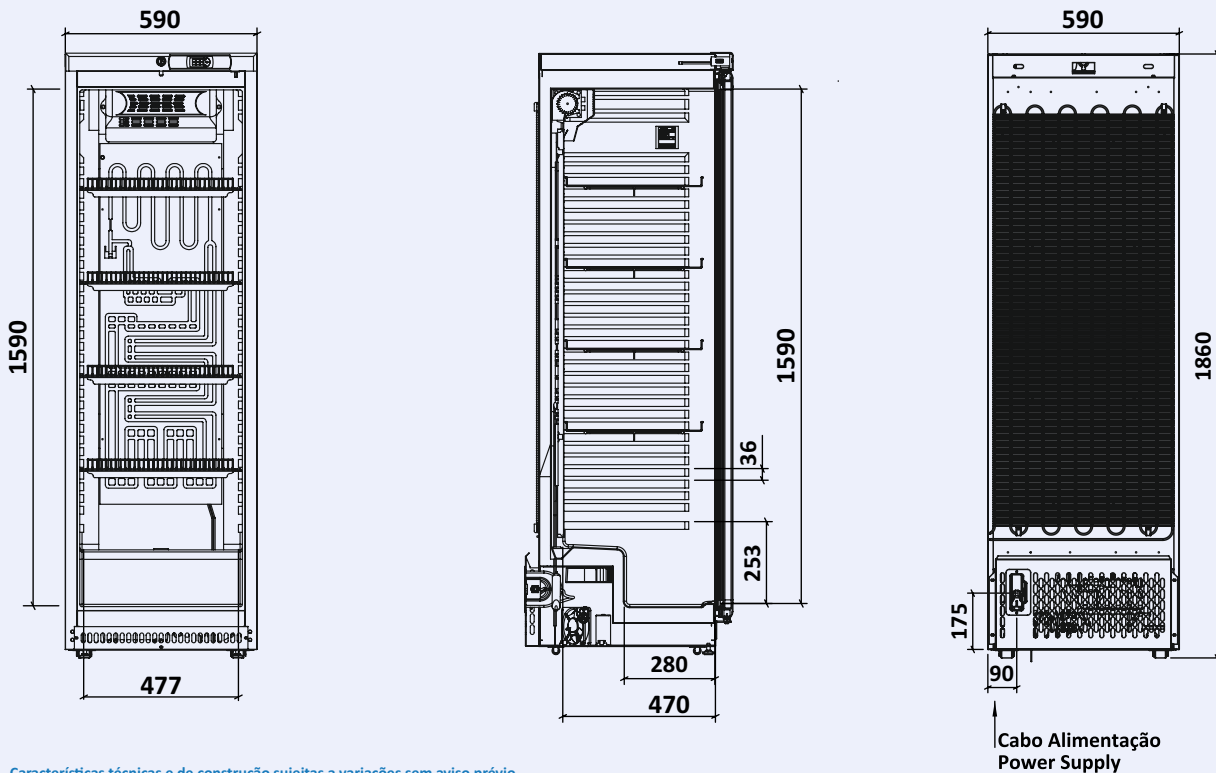
Dimensões embalagem (mm)
Package dimensions (mm)



1970
630
670

Capacidade de Carga (unid)
Load Capacity (unit)

TIR	20"	40"
63	27	57



Cabo Alimentação
Power Supply

Características técnicas e de construção sujeitas a variações sem aviso prévio.
Technical and construction features are subject to change without notice.

Simplify line

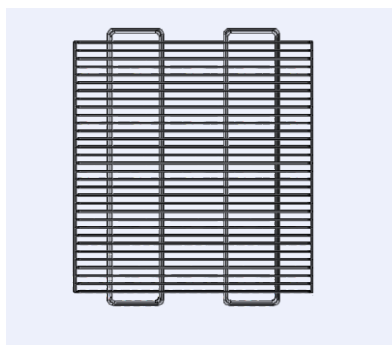
Modelo · Model

ARV 430 CS PV

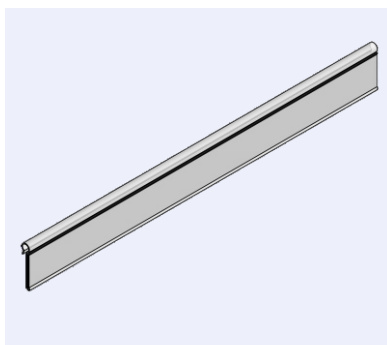
Ref.

801022_100

Acessórios · Accessories



Prateleira · Shelf
Cód.007010V0400



Porta Preços · Price Holder
Cód.016230_002



Embalagem Madeira · Wood Package