

Backbar Cooler

Modelo · Model

FGB 251/145 APV

Ref.

800997_200

Características Técnicas *Technical Features*

Largura interior	<i>Internal width</i>	1120 mm	
Profundidade interior	<i>Internal depth</i>	460 mm	
Altura interior	<i>Internal height</i>	737 mm	
Isolamento	<i>Insulation</i>	40 mm	
Tipo de isolamento	<i>Insulation type</i>	Poliuretano de alta densidade com base de água 42Kg/m ³ <i>High density water base polyurethane 42Kg/m³</i>	
Volume bruto	<i>Gross volume</i>	380 Lts	
Volume líquido	<i>Net volume</i>	261 Lts	
Capacidade garrafas (33cl)	<i>Bottle capacity (33cl)</i>	308	
Peso líquido	<i>Net weight</i>	101 Kg	
Peso com embalagem	<i>Weight with packaging</i>	113 Kg	
Material interior	<i>Interior material</i>	Aço Inox AISI 304 <i>Stainless Steel AISI 304</i>	
Material exterior	<i>Exterior material</i>	Aço Inox AISI 441 <i>Stainless Steel AISI 441</i>	
Material traseiro	<i>Back material</i>	Aço Galvanizado <i>Galvanized Steel</i>	
Prateleiras	<i>Shelves</i>	4 x (400x455) em Aço Plastificado <i>4 x (400x455) in Plasticized Steel</i>	
Tipo de rodas / Pés	<i>Wheel type / Feet</i>	4 Pés Reguláveis <i>4 Adjustable Feet</i>	
Porta	<i>Door</i>	<input type="radio"/> Opaca · <i>Solid</i>	<input checked="" type="radio"/> Vidro · <i>Glass</i>
Porta reversível	<i>Reversible door</i>	<input type="radio"/> SIM · <i>YES</i>	<input checked="" type="radio"/> NÃO · <i>NO</i>
Fechadura	<i>Lock</i>	<input type="radio"/> SIM · <i>YES</i>	<input checked="" type="radio"/> NÃO · <i>NO</i>
Descongelação	<i>Defrost</i>	<input checked="" type="radio"/> Automática · <i>Automatic</i>	<input type="radio"/> Manual · <i>Manual</i>
Condensador	<i>Condenser</i>	<input checked="" type="radio"/> Ventilado · <i>Ventilated</i>	<input type="radio"/> Estático · <i>Static</i>
Evaporador	<i>Evaporator</i>	<input checked="" type="radio"/> Ventilado · <i>Ventilated</i>	<input type="radio"/> Estático · <i>Static</i>
Iluminação	<i>Lighting</i>	<input checked="" type="radio"/> SIM · <i>YES</i>	<input type="radio"/> NÃO · <i>NO</i>
Potência	<i>Power</i>	230 W	
Potência Frigorífica	<i>Cooling Capacity</i>	349 W	
Tensão Freq.	<i>Tension Freq.</i>	230V/50 Hz	
Comprimento cabo de alimentação	<i>Power suply lenght</i>	2,5 m	
Classe climática	<i>Climate class</i>	4 (30°C/55%)	
Classe temperatura	<i>Temperature class</i>	M2	
Consumo	<i>Consumption</i>	1368 Kwh/ano <i>1368 Kwh/year</i>	
Classe energética	<i>Energy class</i>	C	
Termostato	<i>Controller</i>	Digital	
Gás	<i>Gas</i>	R290	
Carga de gás	<i>Gas load</i>	80 g	
Nível Ruído	<i>Noise Level</i>	< 70 dBa	

Características técnicas e de construção sujeitas a variações sem aviso prévio.
Technical and construction features are subject to change without notice.

Backbar Cooler

Modelo · Model

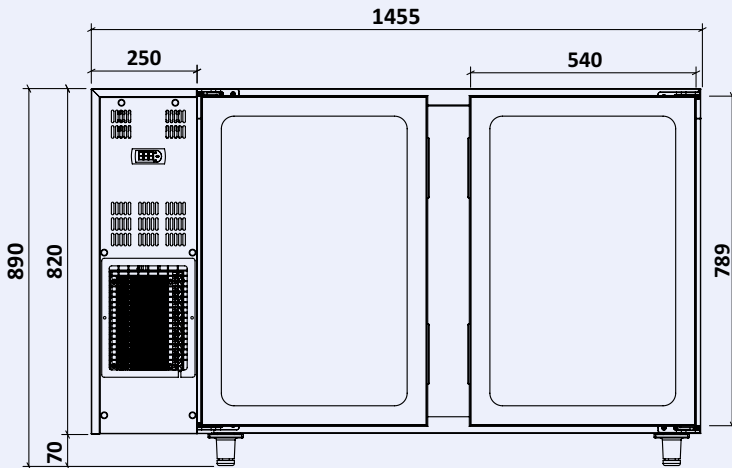
FGB 251/145 APV

Ref.

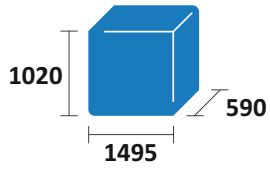
800997_200

Desenho Técnico · Technical Drawing

4

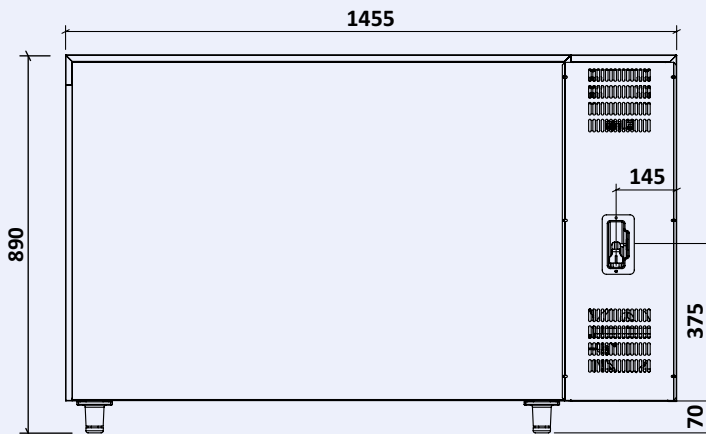
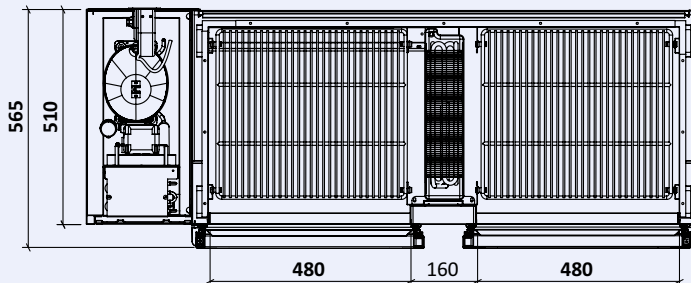


Dimensões embalagem (mm)
Package dimensions (mm)

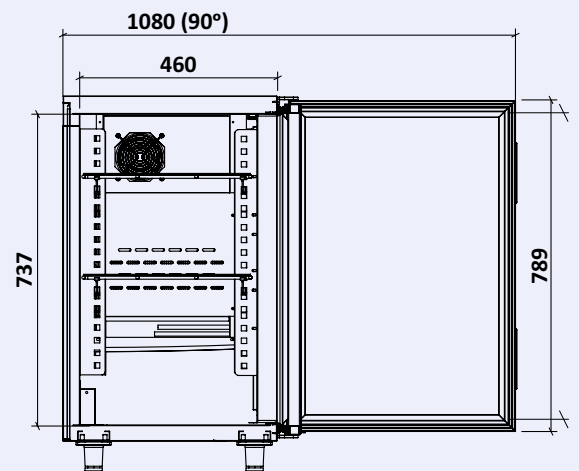


Capacidade de Carga (unid)
Load Capacity (unit)

TIR	20"	40"
78	28	56



Cabo Alimentação
Power Supply



Características técnicas e de construção sujeitas a variações sem aviso prévio.
Technical and construction features are subject to change without notice.

Backbar Cooler

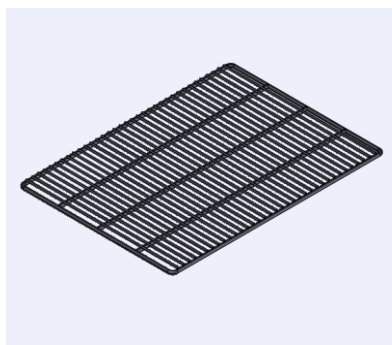
Modelo · Model

FGB 251/145 APV

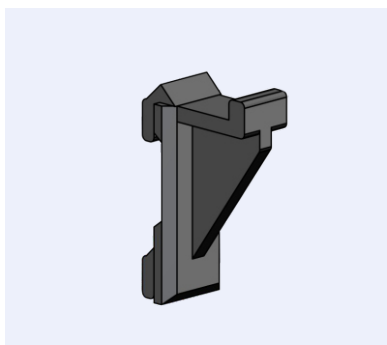
Ref.

800997_200

Acessórios · Accessories



Prateleira · Shelf
Cód.007065_008



Dentel - Suporte Prateleira · Shelf Holder
Cód.004042_001



Grupo à direita · Motor on right



Sem Grupo · Without Motor (-70mm)
Cód.800887_200



Kit Gavetas · Drawers Kit | TFGB 33 A - 1/3-544
Cód.110021_100



Kit Gavetas Drawers Kit | TFGB 22 A - 1/2-544
Cód.110022_100



Embalagem Madeira · Wood Package