

# Backbar Cooler

## Modelo · Model

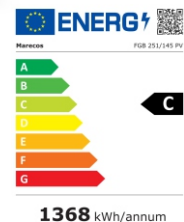
FGB 251/145 PV

## Ref.

800995\_300


EAN: 5601359953006

HSCode: 84185019



000000

W 1455  
D 565  
H 890/905

 308  261  101  +2/+8

## Descrição

Equipamento desenvolvido como retaguarda de bar, permitindo levar 3 garrafas de 33cl em altura. Com diversas aplicações, este equipamento pode trabalhar encastrado, servindo também como elemento decorativo de bar. A dimensão de porta permite aplicação direta de barris de cerveja no interior para arrefecimento.

O frio ventilado com evaporador entre portas, controlado por termostato digital e descongelação automática, garantem uniformidade de temperatura no interior. Dotado de série de 2 prateleiras por porta e iluminação led interior no topo, permitem identificar os produtos no interior mesmo nos ambientes mais escuros.

Para uma rápida manutenção, a grelha da zona do motor é removível para limpeza do condensador, e em caso de necessidade de intervenção, a zona do motor é extraível, não sendo necessário desencastrar o equipamento ou remover o conteúdo do interior para fazer uma intervenção na zona do motor. A possibilidade de aplicação de 2 tipos de gavetas distintos, permite uma utilização mais versátil, bem como um serviço rápido e fácil aos clientes.

## Title Pres.

Equipment developed as a backbar, allowing to carry 3 bottles of 33cl in height. With several applications, this equipment can work built-in, also serving as a decorative element of the bar. The door dimension allows direct application of beer kegs inside for cooling.

The ventilated cold with evaporator between doors, controlled by a digital thermostat and automatic defrosting, guarantee uniformity of temperature inside. Fitted as standard with 2 shelves for door and interior led lighting at the top, they allow you to identify the products inside even in the darkest environments.

For quick maintenance, the grid in the motor area is removable for cleaning the condenser, and in case of need for intervention, the motor area is extractable, making it not necessary to dismantle the equipment or remove the contents inside to carry out an intervention on the engine zone.

The possibility of applying 2 different types of drawers allows a more versatile use, as well as a quick and easy service to customers.

Características técnicas e de construção sujeitas a variações sem aviso prévio.  
Technical and construction features are subject to change without notice.

# Backbar Cooler

**Modelo · Model**

FGB 251/145 PV

**Ref.**

800995\_300

## Características Técnicas *Technical Features*

Largura interior	<i>Internal width</i>	1120 mm	
Profundidade interior	<i>Internal depth</i>	460 mm	
Altura interior	<i>Internal height</i>	737 mm	
Isolamento	<i>Insulation</i>	40 mm	
Tipo de isolamento	<i>Insulation type</i>	Poliuretano de alta densidade com base de água 42Kg/m <sup>3</sup> <i>High density water base polyurethane 42Kg/m<sup>3</sup></i>	
Volume bruto	<i>Gross volume</i>	380 Lts	
Volume líquido	<i>Net volume</i>	261 Lts	
Capacidade garrafas (33cl)	<i>Bottle capacity (33cl)</i>	308	
Peso líquido	<i>Net weight</i>	101 Kg	
Peso com embalagem	<i>Weight with packaging</i>	113 Kg	
Material interior	<i>Interior material</i>	Chapa Plastificada Branca (Skinplate) <i>White Coated Steel</i>	
Material exterior	<i>Exterior material</i>	Chapa Plastificada Preta (Skinplate) <i>Black Coated Steel</i>	
Material traseiro	<i>Back material</i>	Aço Galvanizado <i>Galvanized Steel</i>	
Prateleiras	<i>Shelves</i>	4 x (400x455) em Aço Plastificado <i>4 x (400x455) in Plasticized Steel</i>	
Tipo de rodas / Pés	<i>Wheel type / Feet</i>	4 Pés Reguláveis <i>4 Adjustable Feet</i>	
Porta	<i>Door</i>	<input type="radio"/> Opaca · <i>Solid</i>	<input checked="" type="radio"/> Vidro · <i>Glass</i>
Porta reversível	<i>Reversible door</i>	<input type="radio"/> SIM · <i>YES</i>	<input checked="" type="radio"/> NÃO · <i>NO</i>
Fechadura	<i>Lock</i>	<input type="radio"/> SIM · <i>YES</i>	<input checked="" type="radio"/> NÃO · <i>NO</i>
Descongelação	<i>Defrost</i>	<input checked="" type="radio"/> Automática · <i>Automatic</i>	<input type="radio"/> Manual · <i>Manual</i>
Condensador	<i>Condenser</i>	<input checked="" type="radio"/> Ventilado · <i>Ventilated</i>	<input type="radio"/> Estático · <i>Static</i>
Evaporador	<i>Evaporator</i>	<input checked="" type="radio"/> Ventilado · <i>Ventilated</i>	<input type="radio"/> Estático · <i>Static</i>
Iluminação	<i>Lighting</i>	<input checked="" type="radio"/> SIM · <i>YES</i>	<input type="radio"/> NÃO · <i>NO</i>
Potência	<i>Power</i>	230 W	
Potência Refrigerica	<i>Cooling Capacity</i>	349 W	
Tensão   Freq.	<i>Tension   Freq.</i>	230V/50 Hz	
Comprimento cabo de alimentação	<i>Power suply lenght</i>	2,5 m	
Classe climática	<i>Climate class</i>	4 (30°C/55%)	
Classe temperatura	<i>Temperature class</i>	M2	
Consumo	<i>Consumption</i>	1368 Kwh/ano <i>1368 Kwh/year</i>	
Classe energética	<i>Energy class</i>	C	
Termostato	<i>Controller</i>	Digital	
Gás	<i>Gas</i>	R290	
Carga de gás	<i>Gas load</i>	80 g	
Nível Ruído	<i>Noise Level</i>	< 70 dBa	

Características técnicas e de construção sujeitas a variações sem aviso prévio.  
*Technical and construction features are subject to change without notice.*

Cooler than ever

## Backbar Cooler

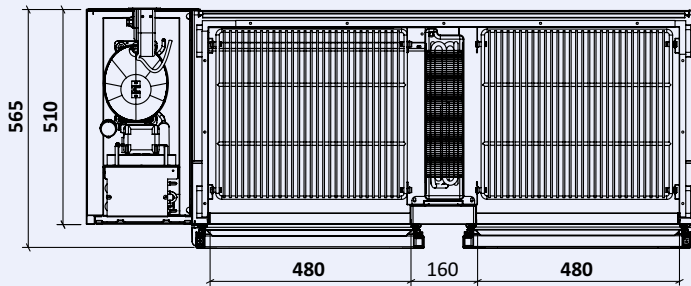
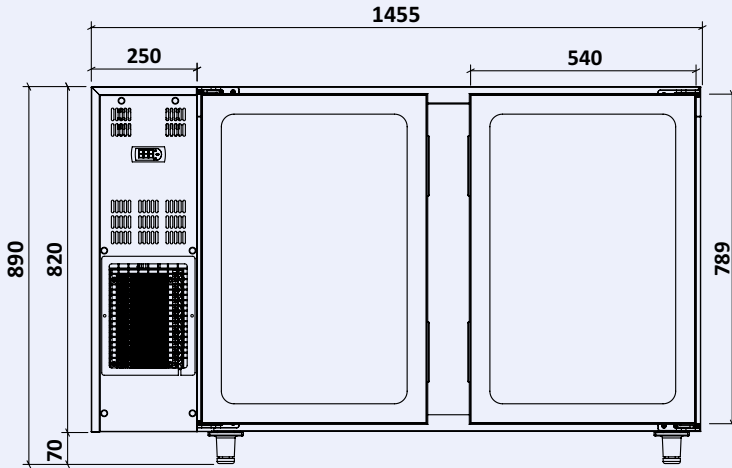
Modelo · Model

FGB 251/145 PV

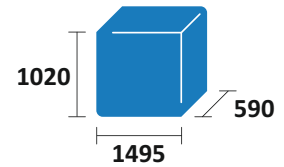
Ref.

800995\_300

### Desenho Técnico · Technical Drawing

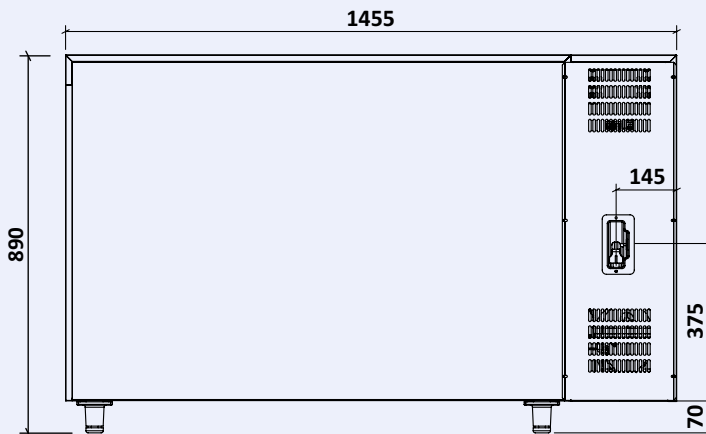


Dimensões embalagem (mm)  
Package dimensions (mm)

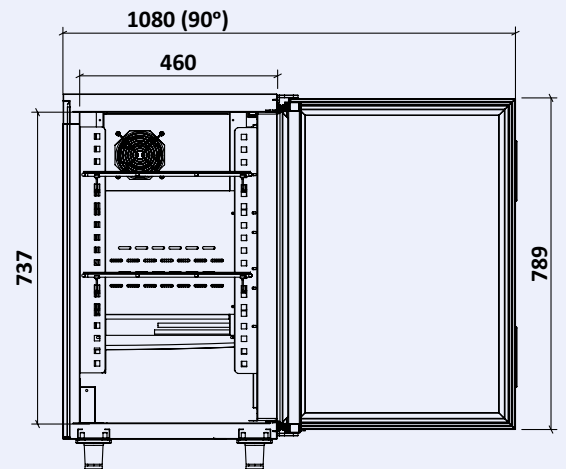


Capacidade de Carga (unid)  
Load Capacity (unit)

TIR	20"	40"
78	28	56



Cabo Alimentação  
Power Supply



Características técnicas e de construção sujeitas a variações sem aviso prévio.  
Technical and construction features are subject to change without notice.

# Backbar Cooler

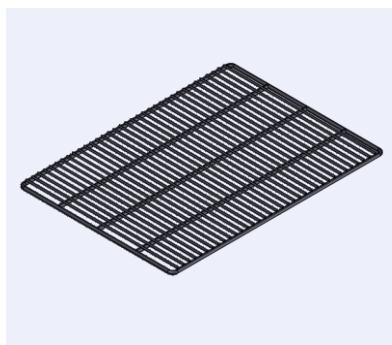
Modelo • Model

FGB 251/145 PV

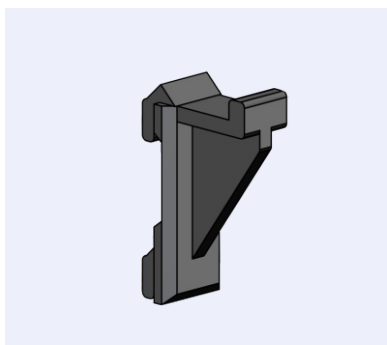
Ref.

800995\_300

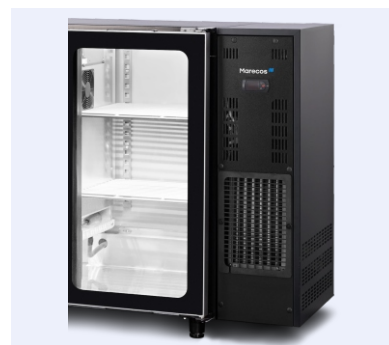
## Acessórios • Accessories



**Prateleira • Shelf**  
Cód.007065\_008



**Dentel - Suporte Prateleira • Shelf Holder**  
Cód.004042\_001



**Grupo à direita • Motor on right**



**Sem Grupo • Without Motor (-70mm)**  
Cód.800875\_200



**Kit Gavetas • Drawers Kit | TFGB 33 - 1/3-544**  
Cód.110011\_100



**Kit Gavetas Drawers Kit | TFGB 22 - 1/2-544**  
Cód.110012\_100



**Embalagem Madeira • Wood Package**