

Backbar Cooler

Modelo · Model

FGB 251/145 APO

Ref.





800993_200

EAN: 5601359899335

HSCoDe: 84185019



W 1455
D 565
H 890/905

 308  261  80  +2/+8

Descrição

Equipamento desenvolvido como retaguarda de bar, permitindo levar 3 garrafas de 33cl em altura. Com diversas aplicações, este equipamento pode trabalhar encastrado, servindo também como elemento decorativo de bar. A dimensão de porta permite aplicação direta de barris de cerveja no interior para arrefecimento.

O frio ventilado com evaporador entre portas, controlado por termostato digital e descongelação automática, garantem uniformidade de temperatura no interior. Dotado de série de 2 prateleiras por porta e iluminação led interior no topo, permitem identificar os produtos no interior mesmo nos ambientes mais escuros.

Para uma rápida manutenção, a grelha da zona do motor é removível para limpeza do condensador, e em caso de necessidade de intervenção, a zona do motor é extraível, não sendo necessário desencastrar o equipamento ou remover o conteúdo do interior para fazer uma intervenção na zona do motor. A possibilidade de aplicação de 2 tipos de gavetas distintos, permite uma utilização mais versátil, bem como um serviço rápido e fácil aos clientes.

Title Pres.

Equipment developed as a backbar, allowing to carry 3 bottles of 33cl in height. With several applications, this equipment can work built-in, also serving as a decorative element of the bar. The door dimension allows direct application of beer kegs inside for cooling.

The ventilated cold with evaporator between doors, controlled by a digital thermostat and automatic defrosting, guarantee uniformity of temperature inside. Fitted as standard with 2 shelves for door and interior led lighting at the top, they allow you to identify the products inside even in the darkest environments.

For quick maintenance, the grid in the motor area is removable for cleaning the condenser, and in case of need for intervention, the motor area is extractable, making it not necessary to dismantle the equipment or remove the contents inside to carry out an intervention on the engine zone.

The possibility of applying 2 different types of drawers allows a more versatile use, as well as a quick and easy service to customers.

Backbar Cooler

Modelo · Model

FGB 251/145 APO

Ref.

800993_200

Características Técnicas *Technical Features*

Largura interior	<i>Internal width</i>	1120 mm	
Profundidade interior	<i>Internal depth</i>	460 mm	
Altura interior	<i>Internal height</i>	737 mm	
Isolamento	<i>Insulation</i>	40 mm	
Tipo de isolamento	<i>Insulation type</i>	Poliuretano de alta densidade com base de água 42Kg/m ³ <i>High density water base polyurethane 42Kg/m³</i>	
Volume bruto	<i>Gross volume</i>	380 Lts	
Volume líquido	<i>Net volume</i>	261 Lts	
Capacidade garrafas (33cl)	<i>Bottle capacity (33cl)</i>	308	
Peso líquido	<i>Net weight</i>	80 Kg	
Peso com embalagem	<i>Weight with packaging</i>	100 Kg	
Material interior	<i>Interior material</i>	Aço Inox AISI 304 <i>Stainless Steel AISI 304</i>	
Material exterior	<i>Exterior material</i>	Aço Inox AISI 441 <i>Stainless Steel AISI 441</i>	
Material traseiro	<i>Back material</i>	Aço Galvanizado <i>Galvanized Steel</i>	
Prateleiras	<i>Shelves</i>	4 x (400x455) em Aço Plastificado <i>4 x (400x455) in Plasticized Steel</i>	
Tipo de rodas / Pés	<i>Wheel type / Feet</i>	4 Pés Reguláveis <i>4 Adjustable Feet</i>	
Porta	<i>Door</i>	<input checked="" type="radio"/> Opaca · <i>Solid</i>	<input type="radio"/> Vidro · <i>Glass</i>
Porta reversível	<i>Reversible door</i>	<input type="radio"/> SIM · <i>YES</i>	<input checked="" type="radio"/> NÃO · <i>NO</i>
Fechadura	<i>Lock</i>	<input type="radio"/> SIM · <i>YES</i>	<input checked="" type="radio"/> NÃO · <i>NO</i>
Descongelação	<i>Defrost</i>	<input checked="" type="radio"/> Automática · <i>Automatic</i>	<input type="radio"/> Manual · <i>Manual</i>
Condensador	<i>Condenser</i>	<input checked="" type="radio"/> Ventilado · <i>Ventilated</i>	<input type="radio"/> Estático · <i>Static</i>
Evaporador	<i>Evaporator</i>	<input checked="" type="radio"/> Ventilado · <i>Ventilated</i>	<input type="radio"/> Estático · <i>Static</i>
Iluminação	<i>Lighting</i>	<input checked="" type="radio"/> SIM · <i>YES</i>	<input type="radio"/> NÃO · <i>NO</i>
Potência	<i>Power</i>	230 W	
Potência Refrigerica	<i>Cooling Capacity</i>	349 W	
Tensão Freq.	<i>Tension Freq.</i>	230V/50 Hz	
Comprimento cabo de alimentação	<i>Power suply lenght</i>	2,5 m	
Classe climática	<i>Climate class</i>	4 (30°C/55%)	
Classe temperatura	<i>Temperature class</i>	M1	
Consumo	<i>Consumption</i>	1356 Kwh/ano <i>1356 Kwh/year</i>	
Classe energética	<i>Energy class</i>	D	
Termostato	<i>Controller</i>	Digital	
Gás	<i>Gas</i>	R290	
Carga de gás	<i>Gas load</i>	80 g	
Nível Ruído	<i>Noise Level</i>	< 70 dBa	

Características técnicas e de construção sujeitas a variações sem aviso prévio.
Technical and construction features are subject to change without notice.

Cooler than ever

Marecos 

Backbar Cooler

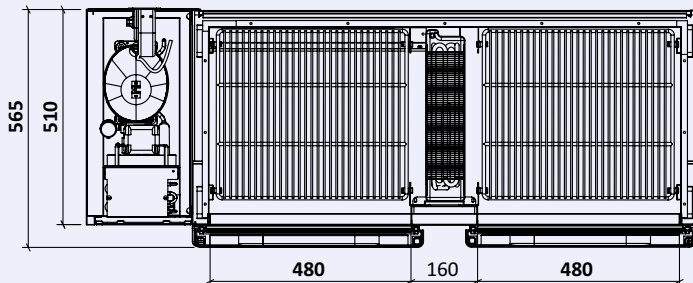
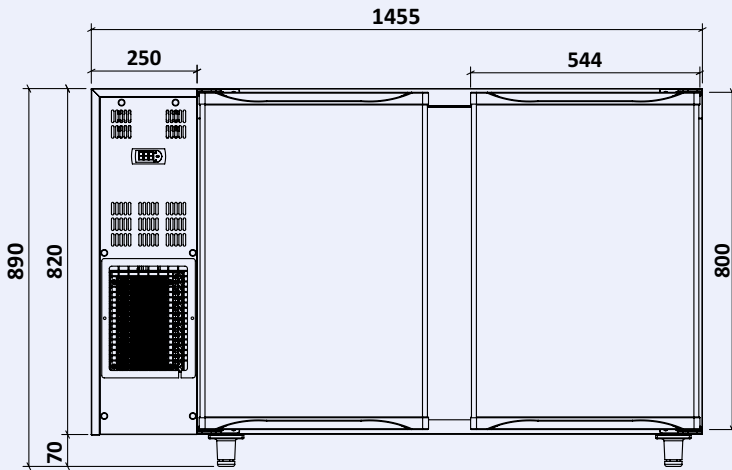
Modelo · Model

FGB 251/145 APO

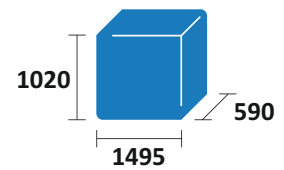
Ref.

800993_200

Desenho Técnico · Technical Drawing

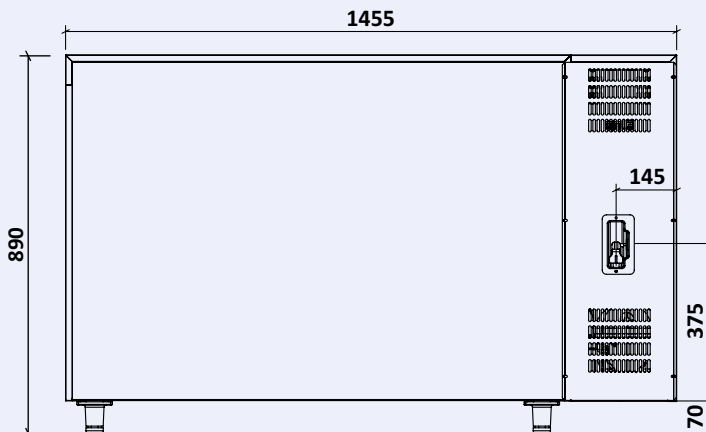


Dimensões embalagem (mm)
Package dimensions (mm)

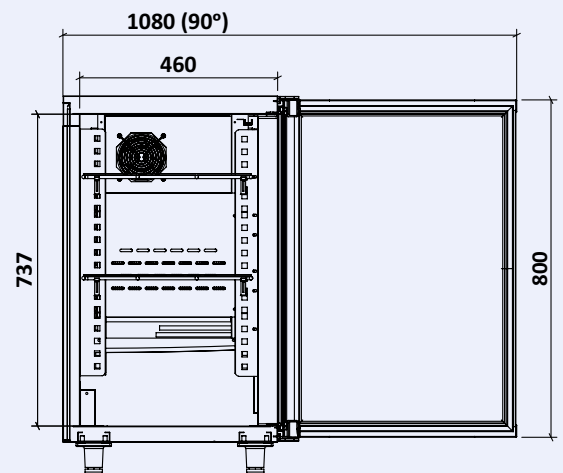


Capacidade de Carga (unid)
Load Capacity (unit)

TIR	20"	40"
78	28	56



Cabo Alimentação
Power Supply



Características técnicas e de construção sujeitas a variações sem aviso prévio.
Technical and construction features are subject to change without notice.

Backbar Cooler

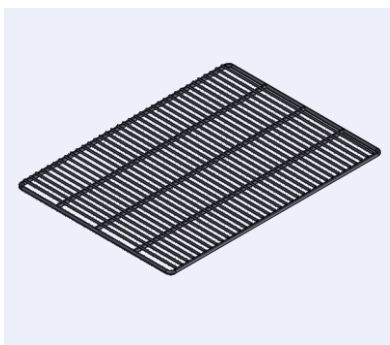
Modelo · Model

FGB 251/145 APO

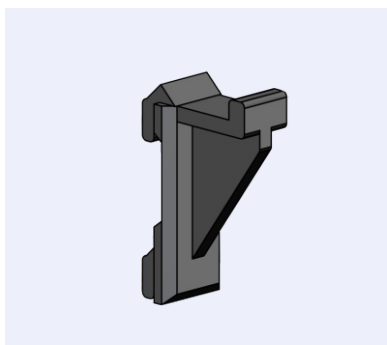
Ref.

800993_200

Acessórios · Accessories



Prateleira · Shelf
Cód.007062_008



Dentel - Suporte Prateleira · Shelf Holder
Cód.004042_001



Grupo à direita · Motor on right



Sem Grupo · Without Motor (-70mm)
Cód.800886_200



Kit Gavetas · Drawers Kit | TFGB 33 A - 1/3-444
Cód.110021_100



Kit Gavetas Drawers Kit | TFGB 22 A - 1/2-444
Cód.110022_100



Embalagem Madeira · Wood Package