

Wine Cellars

Exclusive Line

Modelo · Model

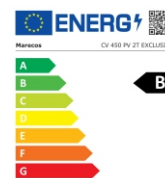
CV 450 PV 2T Exclusive

Ref.

800934_500

EAN: 5601359893456

HSCode: 84185019







968 kWh/annum

0.85 m³ 10°C
-1°C

000000

W 600
D 700
H 1865

 169
 —
 124
 +5/+20

Descrição

Cave de Vinho da linha Excel para uma conservação mais cuidada do vinho, cumprindo com os requisitos dos sommeliers mais exigentes.

Gama de temperatura ajustável de +5°C a +20°C com prateleiras de correr em madeira natural ajustáveis em altura, para maximização de stock de garrafas e facilidade de armazenamento.

Equipamento com 2 zonas independentes, podendo a temperatura ser controlada separadamente, camara superior +8°C|+20°C e camara inferior +5°C|+15°C.

De série contém fechadura, sistema anti-vibração para proteção do vinho, porta em vidro com proteção anti-UV, iluminação cor âmbar para exposição premium das garrafas e filtro de carvão ativado para circulação de ar e prevenir a acumulação de odores. Com o equipamento são fornecidos cartões onde pode catalogar as garrafas armazenadas no equipamento.

Características técnicas e de construção sujeitas a variações sem aviso prévio.
Technical and construction features are subject to change without notice.

Title Pres.

The wine cooler from Excel line is for a more careful conservation of wine, meeting the requirements of the most demanding sommeliers.

With adjustable temperature from +5°C to +20°C and sliding shelves in natural wood adjustable in high and wood basket on bottom, to maximize the storage bottles capacity and organization.

Equipment with 2 independent zones that can be controlled separately, upper chamber +8°C|+20°C and bottom chamber +5°C|+15°C.

The unit also include as standard door lock, anti-vibration system to protect the wine, door glass with UV protection, led light with Ambar colour for premium exhibition of the bottles and activated charcoal filter for air circulation and prevent odor accumulation. Identification cards are supplied with the equipment where you can catalogue the stored bottles.

Wine Cellars

Exclusive Line

Modelo · Model

Ref.

CV 450 PV 2T Exclusive 800934_500

Características Técnicas *Technical Features*

Largura interior	<i>Internal width</i>	500 mm	
Profundidade interior	<i>Internal depth</i>	545 mm	
Altura interior	<i>Internal height</i>	795/900 mm	
Isolamento	<i>Insulation</i>	50 mm	
Tipo de isolamento	<i>Insulation type</i>	Poliuretano de alta densidade com base de água 42Kg/m ³ <i>High density water base polyurethane 42Kg/m³</i>	
Volume bruto	<i>Gross volume</i>	215/229 Lts	
Volume líquido	<i>Net volume</i>	172/185 Lts	
Capacidade garrafas (Bordeaux 75cl)	<i>Bottle capacity (Bordeaux 75cl)</i>	169	
Peso líquido	<i>Net weight</i>	124 Kg	
Peso com embalagem	<i>Weight with packaging</i>	137 Kg	
Material interior	<i>Interior material</i>	Chapa Plastificada Preta (Skinplate) <i>Black Coated Steel</i>	
Material exterior	<i>Exterior material</i>	Chapa Plastificada Preta (Skinplate) <i>Black Coated Steel</i>	
Material traseiro	<i>Back material</i>	Poliestireno de alta densidade <i>High density polystyrene</i>	
Prateleiras	<i>Shelves</i>	9 x Prateleiras de Correr em Madeira (453x543) + 1 Prateleira Madeira no Fundo (490x390) <i>9xSliding Wooden Shelves (453x543)+1Wooden Shelf on Bottom (490x390)</i>	
Tipo de rodas / Pés	<i>Wheel type / Feet</i>	4 Deslizadores + 2 Pés Niveladores <i>4 Rollers + 2 Levelers</i>	
Porta	<i>Door</i>	<input type="radio"/> Opaca · <i>Solid</i>	<input checked="" type="radio"/> Vidro · <i>Glass</i>
Porta reversível	<i>Reversible door</i>	<input checked="" type="radio"/> SIM · <i>YES</i>	<input type="radio"/> NÃO · <i>NO</i>
Fechadura	<i>Lock</i>	<input checked="" type="radio"/> SIM · <i>YES</i>	<input type="radio"/> NÃO · <i>NO</i>
Descongelação	<i>Defrost</i>	<input checked="" type="radio"/> Automática · <i>Automatic</i>	<input type="radio"/> Manual · <i>Manual</i>
Condensador	<i>Condenser</i>	<input type="radio"/> Ventilado · <i>Ventilated</i>	<input checked="" type="radio"/> Estático · <i>Static</i>
Evaporador	<i>Evaporator</i>	<input checked="" type="radio"/> Ventilado · <i>Ventilated</i>	<input type="radio"/> Estático · <i>Static</i>
Iluminação	<i>Lighting</i>	<input checked="" type="radio"/> SIM · <i>YES</i>	<input type="radio"/> NÃO · <i>NO</i>
Potência	<i>Power</i>	130 W	
Potência Frigorífica	<i>Cooling Capacity</i>	219 W	
Tensão Freq.	<i>Tension Freq.</i>	230V/50 Hz	
Comprimento cabo de alimentação	<i>Power suply lenght</i>	2,5 m	
Classe climática	<i>Climate class</i>	4 (30°C/55%)	
Classe temperatura	<i>Temperature class</i>	H1	
Consumo	<i>Consumption</i>	968 Kwh/ano <i>968Kwh/year</i>	
Classe energética	<i>Energy class</i>	B	
Termostato	<i>Controller</i>	Digital	
Gás	<i>Gas</i>	R600a	
Carga de gás	<i>Gas load</i>	45 g	
Nível Ruído	<i>Noise Level</i>	< 50 dBa	

Características técnicas e de construção sujeitas a variações sem aviso prévio.
Technical and construction features are subject to change without notice.

Wine Cellars

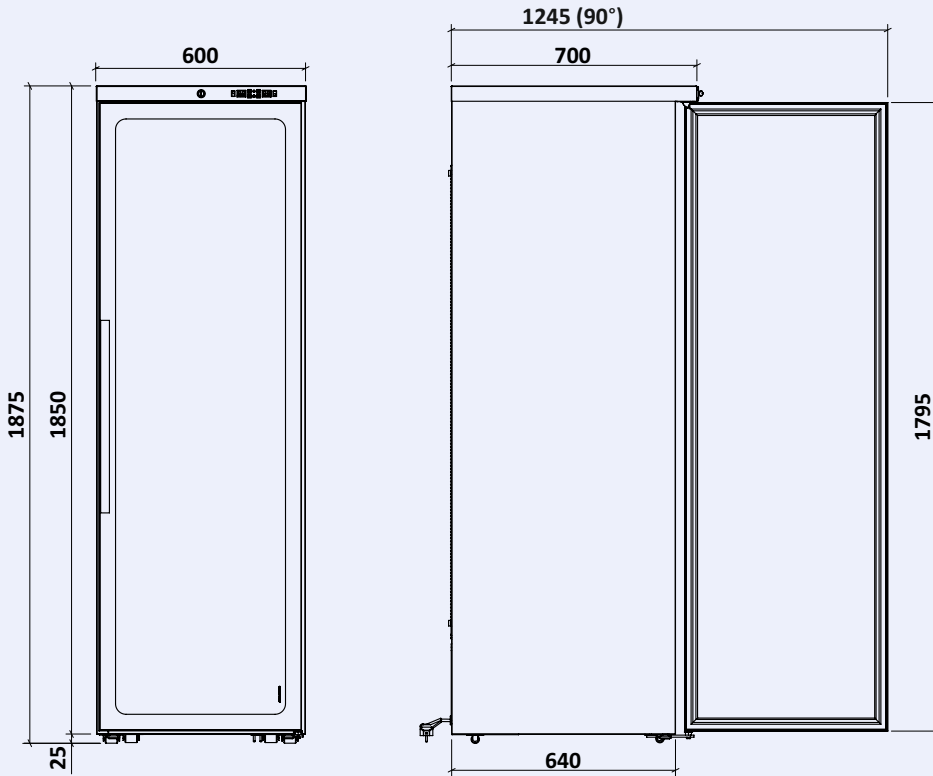
Exclusive Line

Modelo · Model

Ref.

CV 450 PV 2T Exclusive 800934_500

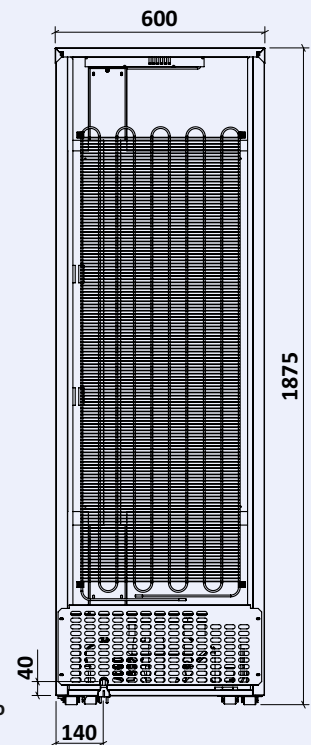
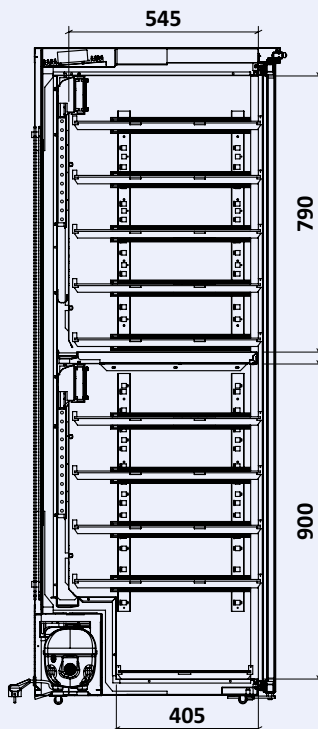
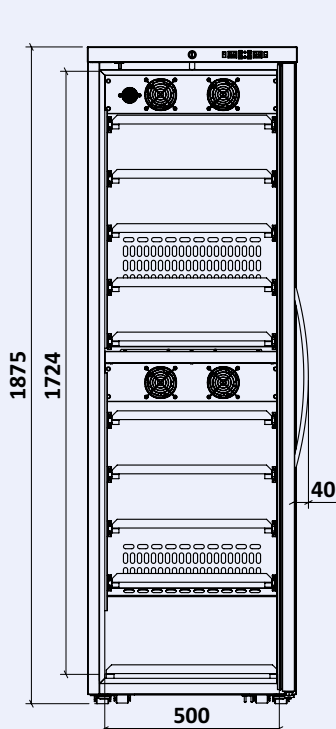
Desenho Técnico · Technical Drawing



Dimensões embalagem (mm)
Package dimensions (mm)

Capacidade de Carga (unid)
Load Capacity (unit)

TIR	20"	40"
63	27	57



Cabo Alimentação
Power Supply

Características técnicas e de construção sujeitas a variações sem aviso prévio.
Technical and construction features are subject to change without notice.

Wine Cellars

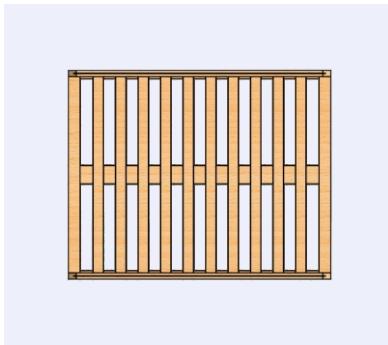
Exclusive Line

Modelo · Model

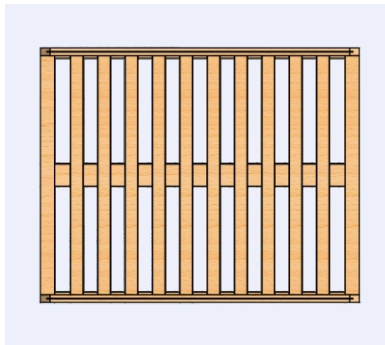
Ref.

CV 450 PV 2T Exclusive 800934_500

Acessórios · Accessories



Prateleira Madeira Pequena • Small Wooden Shelf
Cód.007125_300



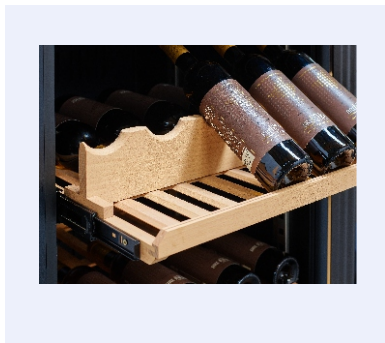
Prateleira Madeira Grande + Corrediças • Large
Wooden Shelf + Sliders
Cód.129040



Cesto Madeira • Wood Basket
Cód.003358_100



Kit Gaveta Madeira + Corrediças • Wood Drawer
Kit + Sliders
Cód.129040_2



Acessório p/ Inclinarr Garrafas • Accessory for
Tilting Bottles
Cód.003357



Filtro de Carvão Ativo • Active Charcoal Filter
Cód.129042



Pack 10 Cartões Identificativos • Pack 10
Identification Cards
Cód.129041



Embalagem Madeira • Wood Package