

# Wine Cellars

## Exclusive Line

### Modelo · Model

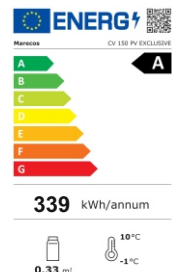
CV 150 PV Exclusive

### Ref.

800928\_400

EAN: 5601359892848

HSCode: 84185019



W 600  
D 600  
H 835

  
27

  
—

  
53

  
+5/+20

## Descrição

Cave de Vinho da linha Excel para uma conservação mais cuidada do vinho, cumprindo com os requisitos dos sommeliers mais exigentes.

Gama de temperatura ajustável de +5°C a +20°C com prateleiras de correr em madeira natural ajustáveis em altura e cesto de madeira no fundo, para maximização de Stock de garrafas e facilidade de armazenamento.

De série contém fechadura, sistema anti-vibração para proteção do vinho, porta em vidro com proteção anti-UV, iluminação cor âmbar para exposição premium das garrafas e filtro de carvão ativado para circulação de ar e prevenir a acumulação de odores. Com o equipamento são fornecidos cartões onde pode catalogar as garrafas armazenadas no equipamento.

## Title Pres.

*The wine cooler from Excel line is for a more careful conservation of wine, meeting the requirements of the most demanding sommeliers.*

*With adjustable temperature from +5°C to +20°C and sliding shelves in natural wood adjustable in high and wood basket on bottom, to maximize the storage bottles capacity and organization.*

*The unit also include as standard door lock, anti-vibration system to protect the wine, door glass with UV protection, led light with Ambar colour for premium exhibition of the bottles and activated charcoal filter for air circulation and prevent odor accumulation. Identification cards are supplied with the equipment where you can catalogue the stored bottles.*

# Wine Cellars

## Exclusive Line

Modelo · Model

CV 150 PV Exclusive

Ref.

800928\_400

### Características Técnicas *Technical Features*

Largura interior	<i>Internal width</i>	480 mm	
Profundidade interior	<i>Internal depth</i>	410 mm	
Altura interior	<i>Internal height</i>	690 mm	
Isolamento	<i>Insulation</i>	50 mm	
Tipo de isolamento	<i>Insulation type</i>	Poliuretano de alta densidade com base de água 42Kg/m <sup>3</sup> <i>High density water base polyurethane 42Kg/m<sup>3</sup></i>	
Volume bruto	<i>Gross volume</i>	122 Lts	
Volume líquido	<i>Net volume</i>	105 Lts	
Capacidade garrafas (Bordeaux 75cl)	<i>Bottle capacity (Bordeaux 75cl)</i>	27	
Peso líquido	<i>Net weight</i>	53 Kg	
Peso com embalagem	<i>Weight with packaging</i>	58 Kg	
Material interior	<i>Interior material</i>	Chapa Plastificada Preta (Skinplate) <i>Black Coated Steel</i>	
Material exterior	<i>Exterior material</i>	Chapa Plastificada Preta (Skinplate) <i>Black Coated Steel</i>	
Material traseiro	<i>Back material</i>	Poliestireno de alta densidade <i>High density polystyrene</i>	
Prateleiras	<i>Shelves</i>	3 x Prateleiras de Correr em Madeira (453x380) + 1 Cesto Madeira no Fundo (480x239x237) <i>3 x Sliding Wooden Shelves (453x380)+1 Wooden Basket on Bottom (480x239x237)</i>	
Tipo de rodas / Pés	<i>Wheel type / Feet</i>	4 Pés Niveladores <i>4 Levelers</i>	
Porta	<i>Door</i>	<input type="radio"/> Opaca · <i>Solid</i>	<input checked="" type="radio"/> Vidro · <i>Glass</i>
Porta reversível	<i>Reversible door</i>	<input checked="" type="radio"/> SIM · <i>YES</i>	<input type="radio"/> NÃO · <i>NO</i>
Fechadura	<i>Lock</i>	<input checked="" type="radio"/> SIM · <i>YES</i>	<input type="radio"/> NÃO · <i>NO</i>
Descongelação	<i>Defrost</i>	<input checked="" type="radio"/> Automática · <i>Automatic</i>	<input type="radio"/> Manual · <i>Manual</i>
Condensador	<i>Condenser</i>	<input type="radio"/> Ventilado · <i>Ventilated</i>	<input checked="" type="radio"/> Estático · <i>Static</i>
Evaporador	<i>Evaporator</i>	<input checked="" type="radio"/> Ventilado · <i>Ventilated</i>	<input type="radio"/> Estático · <i>Static</i>
Iluminação	<i>Lighting</i>	<input checked="" type="radio"/> SIM · <i>YES</i>	<input type="radio"/> NÃO · <i>NO</i>
Potência	<i>Power</i>	96 W	
Potência Frigorífica	<i>Cooling Capacity</i>	219 W	
Tensão   Freq.	<i>Tension   Freq.</i>	230V/50 Hz	
Comprimento cabo de alimentação	<i>Power suply lenght</i>	2,5 m	
Classe climática	<i>Climate class</i>	4 (30°C/55%)	
Classe temperatura	<i>Temperature class</i>	H1	
Consumo	<i>Consumption</i>	339 Kwh/ano <i>339 Kwh/year</i>	
Classe energética	<i>Energy class</i>	A	
Termostato	<i>Controller</i>	Digital	
Gás	<i>Gas</i>	R600a	
Carga de gás	<i>Gas load</i>	35 g	
Nível Ruído	<i>Noise Level</i>	< 45 dBa	

Características técnicas e de construção sujeitas a variações sem aviso prévio.  
*Technical and construction features are subject to change without notice.*

# Wine Cellars

## Exclusive Line

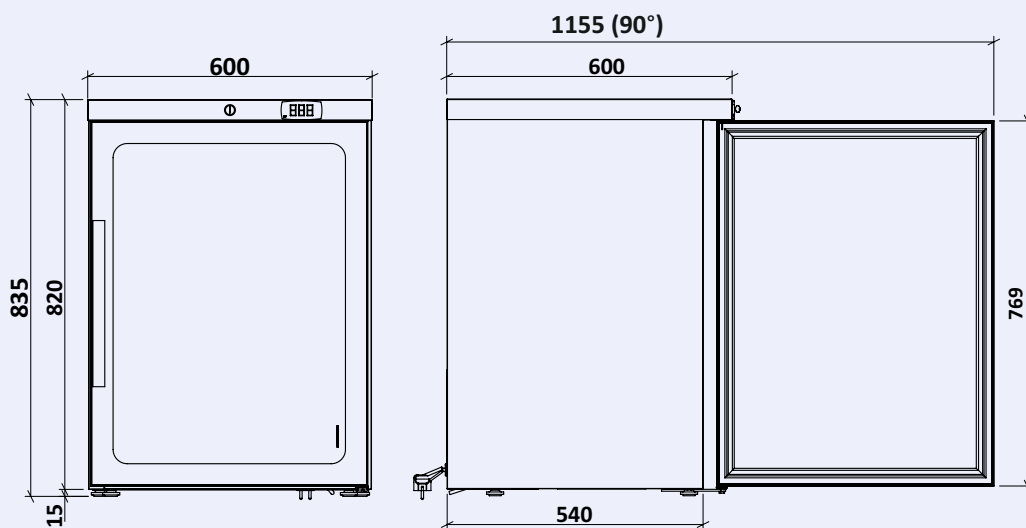
Modelo • Model

CV 150 PV Exclusive

Ref.

800928\_400

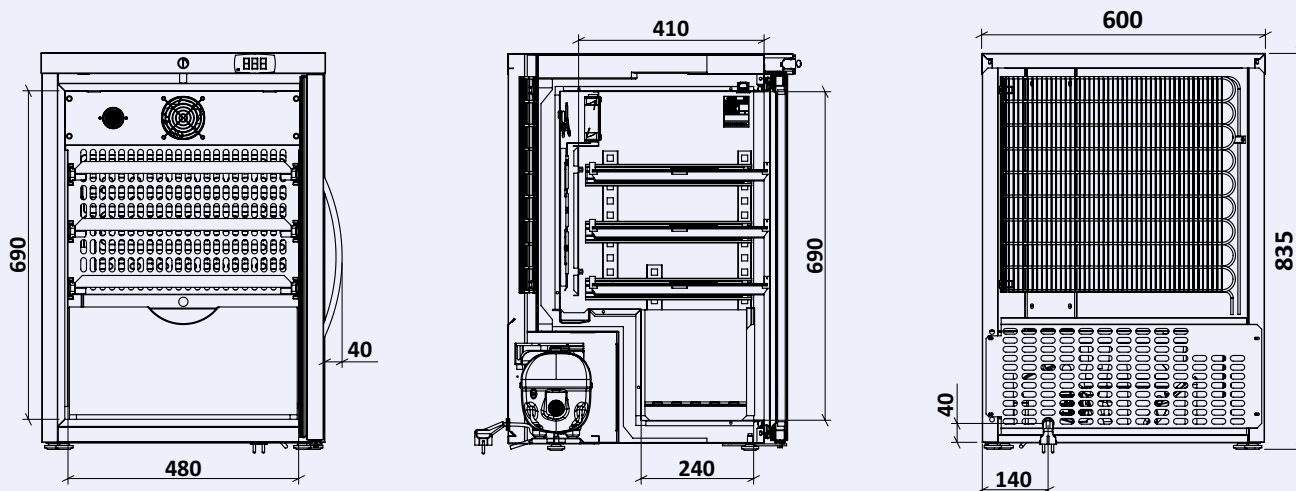
Desenho Técnico • Technical Drawing



Dimensões embalagem (mm)  
Package dimensions (mm)

Capacidade de Carga (unid)  
Load Capacity (unit)

TIR	20"	40"
168	72	152



↑ Cabo Alimentação  
Power Supply

Características técnicas e de construção sujeitas a variações sem aviso prévio.  
Technical and construction features are subject to change without notice.

# Wine Cellars

## Exclusive Line

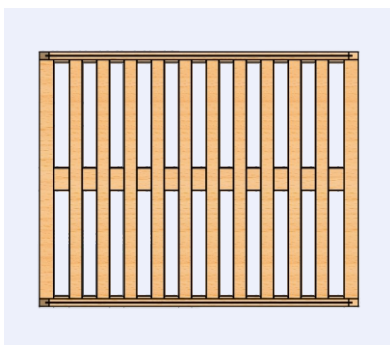
Modelo • Model

CV 150 PV Exclusive

Ref.

800928\_400

### Acessórios • Accessories



Prateleira Madeira + Corrediças  
Wooden Shelf + Sliders  
Cód.129040\_1



Cesto Madeira • Wood Basket  
Cód.003358



Filtro de Carvão Ativo • Active Charcoal Filter  
Cód.129042



Pack 10 Cartões Identificativos • Pack 10  
Identification Cards  
Cód.129041



Embalagem Madeira • Wood Package

# Termostatos Controllers

Linha Exclusiva - 1 temperatura  
*Exclusive Line - 1 temperature*



## Características Técnicas

### Fácil e intuitivo

Gestão simplificada do equipamento

### Alarmes visíveis e sonoros

Temperatura alta  
Temperatura baixa  
Falha na sonda

### Tela de toque capacitiva

### Design plano e sem moldura

### Alto Contraste

### Parte frontal em preto com indicações em led branco

### Amplo ângulo de visibilidade

### Botões retro-iluminados

### Comunicação NFC e Bluetooth® incorporada para interagir com APP's

### Proteção frontal índice IP65

### Gestão de alarmes e eventos HACCP

### Memória para gravar dados, alarmes e eventos HACCP

## Technical Features

### Easy and intuitive

Simplified equipment management

### Audible and visible alarms

High temperature  
Low temperature  
Probe failure

### Capacitive touch screen

### Frameless and flat design

### Ultra-high contrast

### Black Frontal with white led indications

### Wide visibility angle

### Backlight buttons

### NFC and Bluetooth® communication embedded to interact with APP's

### Frontal index protection IP65

### HACCP alarms and events management

### Extended memory to save logs, alarms and HACCP events and data

