

Cooler than ever

Marecos

Wine Cellars

Service Line

Modelo · Model

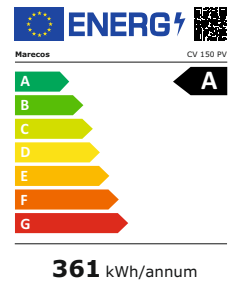
CV 150 PV Service

Ref.

800928_200

EAN: 5601359892824

HSCode: 84185019



W 600
D 600
H 835

42 — 52 +1/+20

0.33 m² 10°C -1°C

Descrição

Equipamento para vinho da linha Service para uma utilização mais intensiva, permitindo conservar o vinho numa gama de temperatura configurável entre +1°C a +20°C.

Equipamento compacto ideal para encastrar em balcões ou áreas de trabalho. Com interior e exterior em chapa Skinplate, garante uma proteção extra contra a corrosão. Os 50mm de isolamento com frio ventilado e descongelação automática, controlados por um termostato digital, são garantia de uniformidade de temperatura no interior.

Dotado de fechadura série, iluminação LED no interior, 2 prateleiras amovíveis em madeira, porta em vidro reversível com fecho automático e 4 pés niveladores.

Equipado com modo de inverno, ou seja, em caso de temperatura ambiente inferior à pretendida para o vinho, o equipamento aquece.

Title Pres.

Wine cooler from Service Line for more intensive use, allowing wine to be preserved in a range of temperature between +1°C and +20°C.

Compact equipment ideal for embedding in counters or working areas. With interior and exterior in coated steel, gives an extra protection against corrosion. The 50mm insulation with ventilated cold and automatic defrost, controlled by a digital thermostat, guarantees the interior temperature uniformity.

Equipped with lock, LED light, 2 removable shelves in wood, reversible glass door with self closing and 4 levellers.

Equipped with winter mode, means that in case the ambient temperature is lower than requested for the wine, the equipment heats up.

Características técnicas e de construção sujeitas a variações sem aviso prévio.
Technical and construction features are subject to change without notice.

marecos.com

A proud member of Oltrem family

Wine Cellars

Service Line

Modelo · Model

Ref.

CV 150 PV

800928_200

Características Técnicas *Technical Features*

Largura interior	<i>Internal width</i>	480 mm	
Profundidade interior	<i>Internal depth</i>	410 mm	
Altura interior	<i>Internal height</i>	690 mm	
Isolamento	<i>Insulation</i>	50 mm	
Tipo de isolamento	<i>Insulation type</i>	Poliuretano de alta densidade com base de água 42Kg/m ³ <i>High density water base polyurethane 42Kg/m³</i>	
Volume bruto	<i>Gross volume</i>	122 Lts	
Volume líquido	<i>Net volume</i>	105 Lts	
Capacidade garrafas (Bordeaux 75cl)	<i>Bottle capacity (Bordeaux 75cl)</i>	42	
Peso líquido	<i>Net weight</i>	52 Kg	
Peso com embalagem	<i>Weight with packaging</i>	55 Kg	
Material interior	<i>Interior material</i>	Chapa Plástica Preta (Skinplate) <i>Black Coated Steel</i>	
Material exterior	<i>Exterior material</i>	Chapa Plástica Preta (Skinplate) <i>Black Coated Steel</i>	
Material traseiro	<i>Back material</i>	Poliestireno de alta densidade <i>High density polystyrene</i>	
Prateleiras	<i>Shelves</i>	3 x Prateleiras de Correr em Madeira (453x380) + 1 Cesto Madeira no Fundo (480x239x237) <i>3 x Sliding Wooden Shelves (453x380)+1 Wooden Basket on Bottom (480x239x237)</i>	
Tipo de rodas / Pés	<i>Wheel type / Feet</i>	4 Pés Niveladores <i>4 Levelers</i>	
Porta	<i>Door</i>	<input type="radio"/> Opaca · <i>Solid</i>	<input checked="" type="radio"/> Vidro · <i>Glass</i>
Porta reversível	<i>Reversible door</i>	<input checked="" type="radio"/> SIM · <i>YES</i>	<input type="radio"/> NÃO · <i>NO</i>
Fechadura	<i>Lock</i>	<input checked="" type="radio"/> SIM · <i>YES</i>	<input type="radio"/> NÃO · <i>NO</i>
Descongelação	<i>Defrost</i>	<input checked="" type="radio"/> Automática · <i>Automatic</i>	<input type="radio"/> Manual · <i>Manual</i>
Condensador	<i>Condenser</i>	<input type="radio"/> Ventilado · <i>Ventilated</i>	<input checked="" type="radio"/> Estático · <i>Static</i>
Evaporador	<i>Evaporator</i>	<input checked="" type="radio"/> Ventilado · <i>Ventilated</i>	<input type="radio"/> Estático · <i>Static</i>
Iluminação	<i>Lighting</i>	<input checked="" type="radio"/> SIM · <i>YES</i>	<input type="radio"/> NÃO · <i>NO</i>
Potência	<i>Power</i>	96 W	
Potência Frigorífica	<i>Cooling Capacity</i>	219 W	
Tensão Freq.	<i>Tension Freq.</i>	230V/50 Hz	
Comprimento cabo de alimentação	<i>Power supply length</i>	2,5 m	
Classe climática	<i>Climate class</i>	4 (30°C/55%)	
Classe temperatura	<i>Temperature class</i>	H1	
Consumo	<i>Consumption</i>	361 Kwh/ano <i>361 Kwh/year</i>	
Classe energética	<i>Energy class</i>	A	
Termostato	<i>Controller</i>	Digital	
Gás	<i>Gas</i>	R290	
Carga de gás	<i>Gas load</i>	35 g	
Nível Ruído	<i>Noise Level</i>	< 45 dBa	

Características técnicas e de construção sujeitas a variações sem aviso prévio.
Technical and construction features are subject to change without notice.

Wine Cellars

Service Line

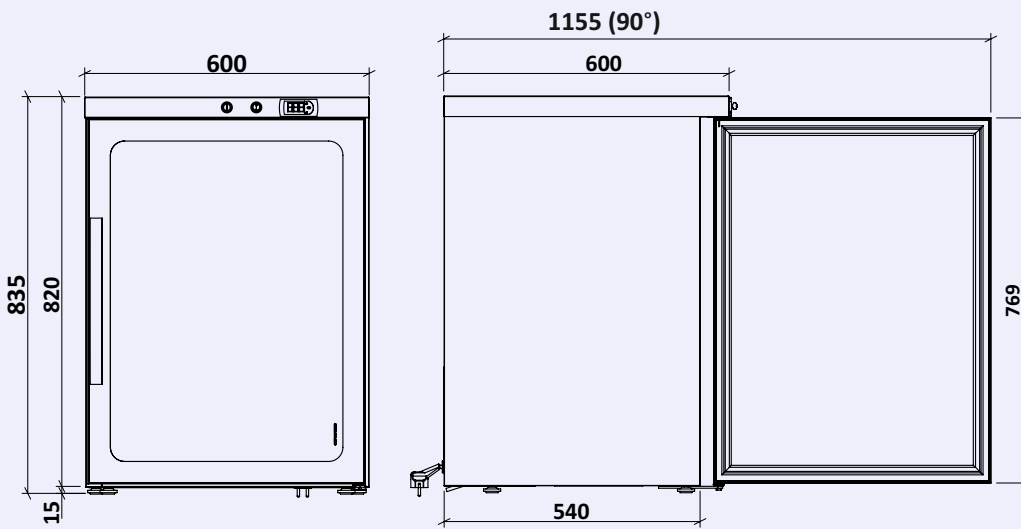
Modelo · Model

CV 150 PV

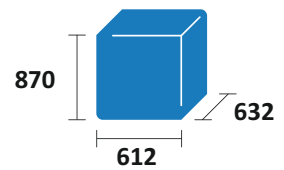
Ref.

800928_200

Desenho Técnico · Technical Drawing

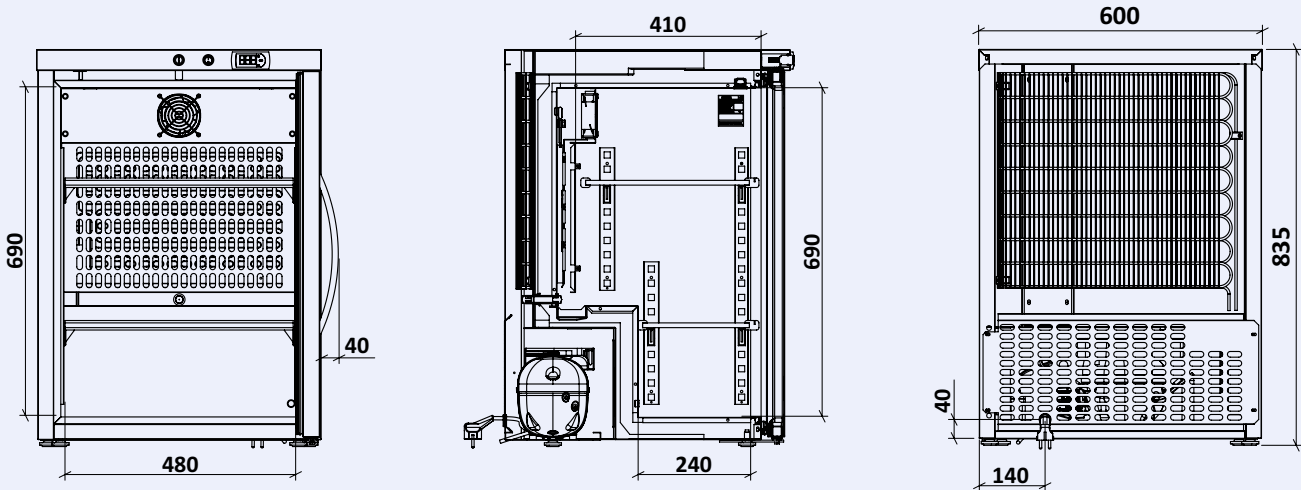


Dimensões embalagem (mm)
Package dimensions (mm)



Capacidade de Carga (unid)
Load Capacity (unit)

TIR	20"	40"
168	72	152



↑ Cabo Alimentação
Power Supply

Características técnicas e de construção sujeitas a variações sem aviso prévio.
Technical and construction features are subject to change without notice.

Wine Cellars Service Line

Modelo · Model

CV 150 PV

Ref.

800928_200

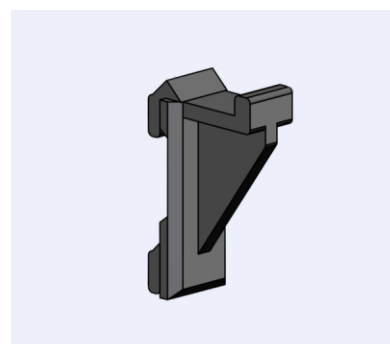
Acessórios · Accessories



Prateleira Pequena
Small Shelf
Cód.007126_100



Prateleira Grande
Large Shelf
Cód.007126



Dentel - Suporte Prateleira
Shelf Holder
Cód.004042_001



Embalagem Madeira · *Wood Package*