

Cooler than ever

Marecos 

Simplify  
line

Modelo · Model

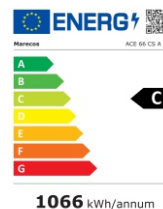
ACE 66 CS A PV

Ref.

800927\_100

EAN:5601359892718





HScode:84185011



1066 kWh/annum

0.20 m<sup>3</sup> -12°C -15°C

W 450  
D 470  
H 735

     
— 44 43 -8/-12

## Descrição

Pequeno congelador de balcão, ideal para gelar copos. Equipamento com frio estático nas paredes e descongelação manual, permite ajustar as prateleiras em altura de acordo com o tipo de copo a colocar no interior. Dotado de fechadura de série, 3 prateleiras amovíveis em aço plastificado, porta reversível com fecho automático e 4 pés niveladores.

## Title Pres.

*Small countertop freezer, ideal to freeze glasses. Equipment with static cold on the walls and manual defrost, allows to adjust the shelves in high according to the kind of glass to be frozen. Equipped with lock, 3 removable shelves in plasticized steel, reversible door with self-closing and 4 levelers.*

Características técnicas e de construção sujeitas a variações sem aviso prévio.  
Technical and construction features are subject to change without notice.

marecos.com

A proud member of  Olitrem family

Simplify  
lineModelo · ModelRef.

ACE 66 CS A PV

800927\_100

Características Técnicas *Technical Features*

Largura interior	<i>Internal width</i>	331 mm	
Profundidade interior	<i>Internal depth</i>	300 mm	
Altura interior	<i>Internal height</i>	590 mm	
Isolamento	<i>Insulation</i>	60 mm	
Tipo de isolamento	<i>Insulation type</i>	Poliuretano de alta densidade com base de água 42Kg/m <sup>3</sup> <i>High density water base polyurethane 42Kg/m<sup>3</sup></i>	
Volume bruto	<i>Gross volume</i>	50 Lts	
Volume líquido	<i>Net volume</i>	44 Lts	
Capacidade garrafas	<i>Bottle capacity</i>	—	
Peso líquido	<i>Net weight</i>	43 Kg	
Peso com embalagem	<i>Weight with packaging</i>	45 Kg	
Material interior	<i>Interior material</i>	Alumínio Cinzento <i>Gray Aluminum</i>	
Material exterior	<i>Exterior material</i>	Aço Inox AISI 441 <i>Stainless Steel AISI 441</i>	
Material traseiro	<i>Back material</i>	Poliestireno de Alta Densidade <i>High Density Polystyrene</i>	
Prateleiras	<i>Shelves</i>	1x(309x275) + 2x(309x150) em Aço Plastificado <i>1x(309x275) + 2x(309x150) in Plasticized Steel</i>	
Tipo de rodas / Pés	<i>Wheel type / Feet</i>	4 Niveladores <i>4 Levelers</i>	
Porta	<i>Door</i>	<input type="radio"/> Opaca · <i>Solid</i>	<input checked="" type="radio"/> Vidro · <i>Glass</i>
Porta reversível	<i>Reversible door</i>	<input checked="" type="radio"/> SIM · <i>YES</i>	<input type="radio"/> NÃO · <i>NO</i>
Fechadura	<i>Lock</i>	<input checked="" type="radio"/> SIM · <i>YES</i>	<input type="radio"/> NÃO · <i>NO</i>
Descongelação	<i>Defrost</i>	<input type="radio"/> Automática · <i>Automatic</i>	<input checked="" type="radio"/> Manual · <i>Manual</i>
Condensador	<i>Condenser</i>	<input type="radio"/> Ventilado · <i>Ventilated</i>	<input checked="" type="radio"/> Estático · <i>Static</i>
Evaporador	<i>Evaporator</i>	<input type="radio"/> Ventilado · <i>Ventilated</i>	<input checked="" type="radio"/> Estático · <i>Static</i>
Iluminação	<i>Lighting</i>	<input checked="" type="radio"/> SIM · <i>YES</i>	<input type="radio"/> NÃO · <i>NO</i>
Potência	<i>Power</i>	110 W	
Potência Frigorífica	<i>Cooling Capacity</i>	130 W	
Tensão   Freq.	<i>Tension   Freq.</i>	230V/50 Hz	
Comprimento cabo de alimentação	<i>Power suply lenght</i>	2,5 m	
Classe climática	<i>Climate class</i>	4 (30°C/55%)	
Classe temperatura	<i>Temperature class</i>	L3	
Consumo	<i>Consumption</i>	1066 Kwh/ano <i>1066 Kwh/year</i>	
Classe energética	<i>Energy class</i>	C	
Termostato	<i>Controller</i>	Digital	
Gás	<i>Gas</i>	R600a	
Carga de gás	<i>Gas load</i>	30 g	
Nível Ruído	<i>Noise Level</i>	< 70 dBa	

Características técnicas e de construção sujeitas a variações sem aviso prévio.  
*Technical and construction features are subject to change without notice.*

# Simplify line

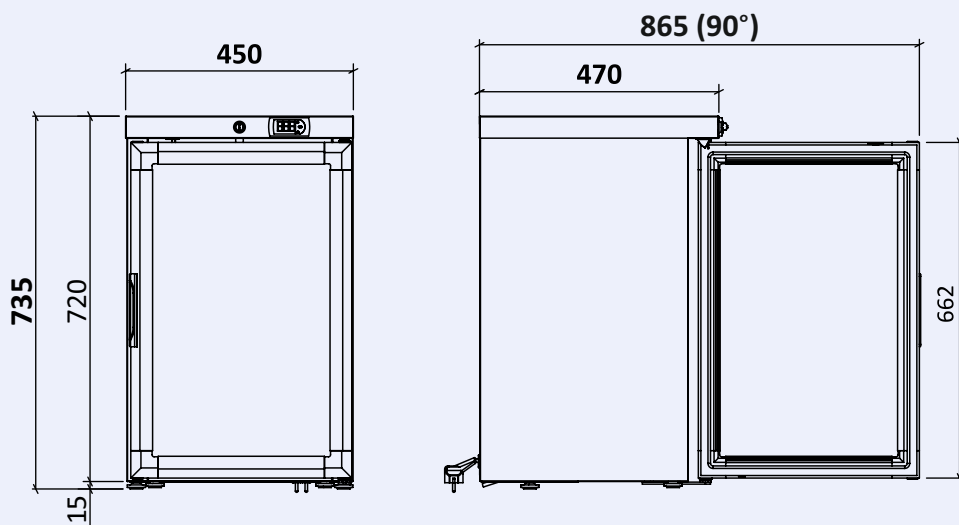
**Modelo · Model**

ACE 66 CS A PV

**Ref.**

800927\_100

**Desenho Técnico · Technical Drawing**

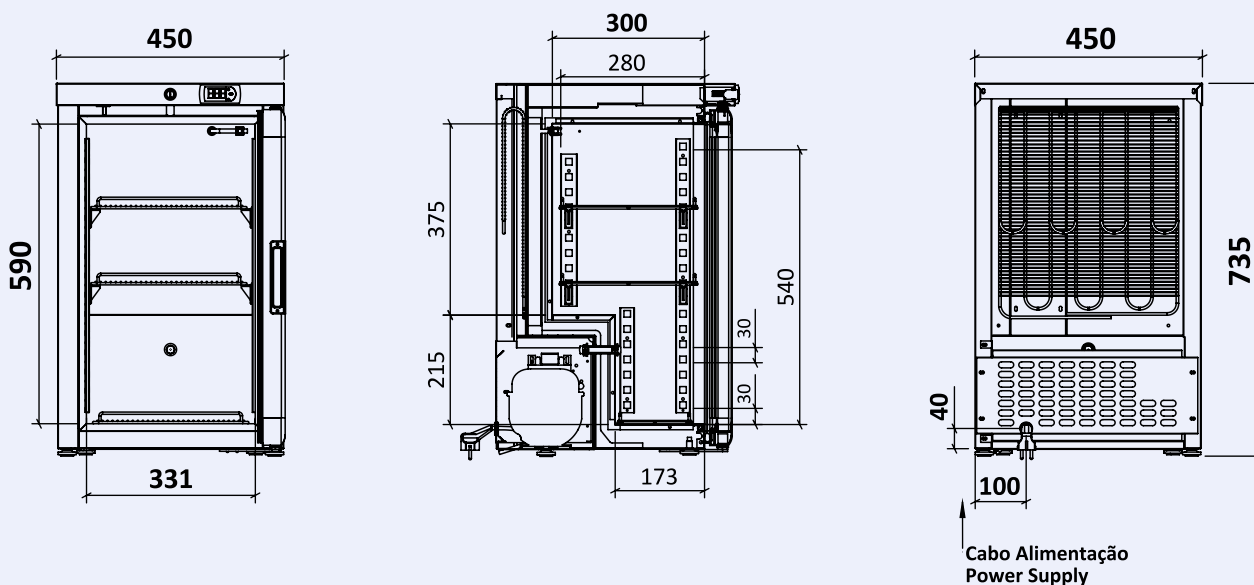


Dimensões embalagem (mm)  
Package dimensions (mm)

770  
462  
517

Capacidade de Carga (unid)  
Load Capacity (unit)

TIR	20"	40"
336	144	300



Características técnicas e de construção sujeitas a variações sem aviso prévio.  
Technical and construction features are subject to change without notice.

# Simplify line

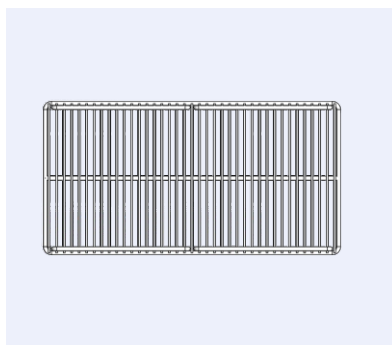
Modelo · Model

ACE 66 CS A PV

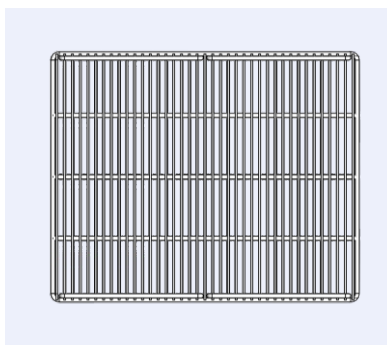
Ref.

800927\_100

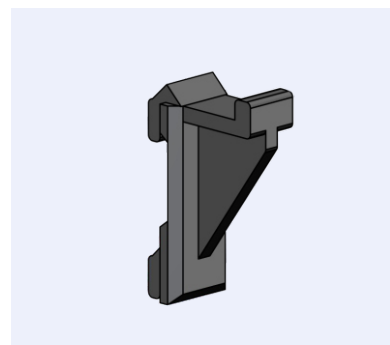
## Acessórios · Accessories



**Prateleira Pequena · Small Shelf**  
Cód.007124\_008



**Prateleira Grande · Big Shelf**  
Cód.007124\_108



**Dentel - Suporte Prateleira · Shelf Holder**  
Cód.004042\_001



**Embalagem Madeira · Wood Package**