

Cooler than ever

Marecos 

**Simplify**  
line

**Modelo • Model**

ARV 66 CS PV

**Ref.**

800924V0849

EAN: 5601359924082

HSCODE: 84185019



773 kWh/annum

0.20 m<sup>3</sup> 7°C  
-1°C

W **450**  
D **470**  
H **735**

     
— **35** **35** **+1/+8**

## Descrição

Pequeno armário de balcão, ideal para preservar e expor bebidas ou alimentos. A porta de vidro duplo e iluminação led interior permitem uma excelente visibilidade do produto e da marca.

Os 50 mm de isolamento com frio ventilado e descongelação automática, controlados por um termostato digital, são garantia de uniformidade de temperatura no interior. Dotado de fechadura de série, 2 prateleiras amovíveis em aço plastificado, porta reversível com fecho automático e 4 pés niveladores.

## Title Pres.

*Small countertop cabinet, ideal to preserve and promote beverages or food. The door with double glass and led light on interior gives and excellent visibility of the product and brand.*

*The 50 mm insulation with ventilated cold and automatic defrost, controlled by a digital thermostat, guarantees the interior temperature uniformity. Equipped with lock, 2 removable shelves in plasticized steel, reversible door with self-closing and 4 levelers.*

Características técnicas e de construção sujeitas a variações sem aviso prévio.  
Technical and construction features are subject to change without notice.

[marecos.com](http://marecos.com)

A proud member of  Olitrem family

Simplify  
line

Modelo · Model

Ref.

ARV 66 CS PV

800924V0849

## Características Técnicas Technical Features

Largura interior	Internal width	331 mm	
Profundidade interior	Internal depth	257 mm	
Altura interior	Internal height	590 mm	
Isolamento	Insulation	50 mm	
Tipo de isolamento	Insulation type	Poliuretano de alta densidade com base de água 42Kg/m <sup>3</sup> High density water base polyurethane 42Kg/m <sup>3</sup>	
Volume bruto	Gross volume	60 Lts	
Volume líquido	Net volume	35 Lts	
Capacidade garrafas	Bottle capacity	—	
Peso líquido	Net weight	35 Kg	
Peso com embalagem	Weight with packaging	37 Kg	
Material interior	Interior material	Poliestireno de Alta Densidade Branco White High Density Polystyrene	
Material exterior	Exterior material	Chapa Plastificada Branca (Skinplate) White Coated Steel	
Material traseiro	Back material	Poliestireno de Alta densidade High Density Polystyrene	
Prateleiras	Shelves	1x(346x203) + 1x(346x150) em Aço Plastificado 1x(346x203) + 1x(346x150) in Plasticized Steel	
Tipo de rodas / Pés	Wheel type / Feet	4 Niveladores 4 Levelers	
Porta	Door	<input type="radio"/> Opaca · Solid	<input checked="" type="radio"/> Vidro · Glass
Porta reversível	Reversible door	<input checked="" type="radio"/> SIM · YES	<input type="radio"/> NÃO · NO
Fechadura	Lock	<input checked="" type="radio"/> SIM · YES	<input type="radio"/> NÃO · NO
Descongelação	Defrost	<input checked="" type="radio"/> Automática · Automatic	<input type="radio"/> Manual · Manual
Condensador	Condenser	<input type="radio"/> Ventilado · Ventilated	<input checked="" type="radio"/> Estático · Static
Evaporador	Evaporator	<input checked="" type="radio"/> Ventilado · Ventilated	<input type="radio"/> Estático · Static
Iluminação	Lighting	<input checked="" type="radio"/> SIM · YES	<input type="radio"/> NÃO · NO
Potência	Power	55 W	
Potência Refrigerica	Cooling Capacity	122 W	
Tensão   Freq.	Tension   Freq.	230V/50 Hz	
Comprimento cabo de alimentação	Power suply lenght	2,5 m	
Classe climática	Climate class	4 (30°C/55%)	
Classe temperatura	Temperature class	M2	
Consumo	Consumption	773 Kwh/ano 773 Kwh/year	
Classe energética	Energy class	B	
Termostato	Controller	Digital	
Gás	Gas	R600a	
Carga de gás	Gas load	22 g	
Nível Ruído	Noise Level	< 70 dBa	

Características técnicas e de construção sujeitas a variações sem aviso prévio.  
Technical and construction features are subject to change without notice.

# Simplify line

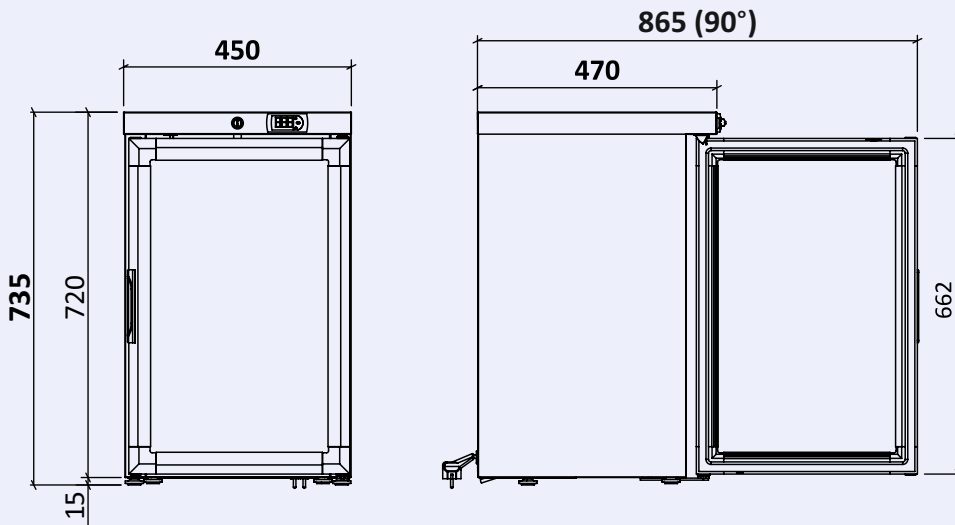
Modelo · Model

ARV 66 CS PV

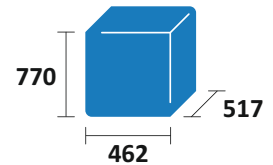
Ref.

800924V0849

Desenho Técnico · Technical Drawing

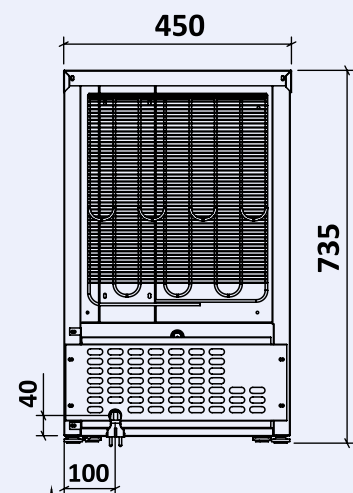
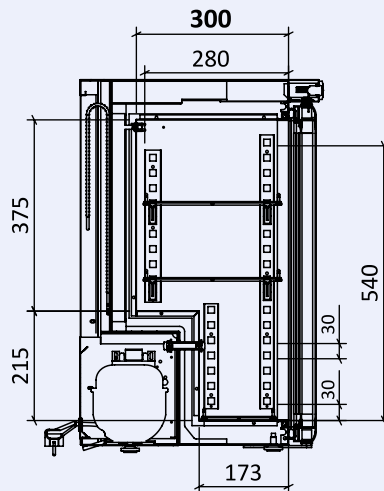
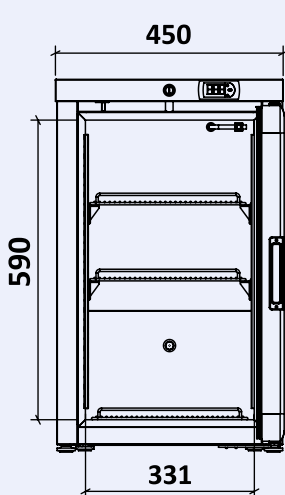


Dimensões embalagem (mm)  
Package dimensions (mm)



Capacidade de Carga (unid)  
Load Capacity (unit)

TIR	20"	40"
336	144	300



Cabo Alimentação  
Power Supply

Características técnicas e de construção sujeitas a variações sem aviso prévio.  
Technical and construction features are subject to change without notice.

# Simplify line

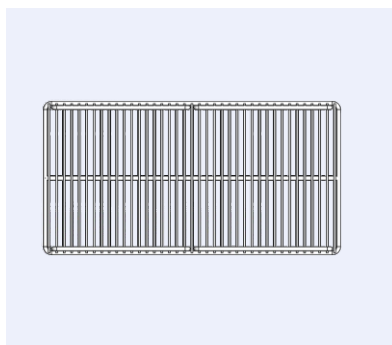
Modelo · Model

ARV 66 CS PV

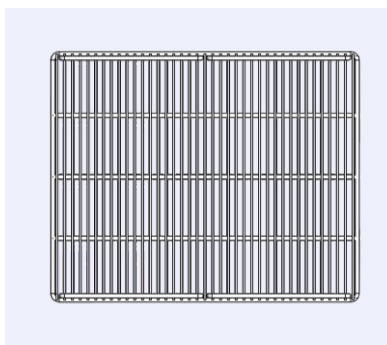
Ref.

800924V0849

## Acessórios · Accessories



**Prateleira Pequena · Small Shelf**  
Cód.007121



**Prateleira Grande · Big Shelf**  
Cód.007121\_001



**Embalagem Madeira · Wood Package**