

# Simplify line

## Modelo · Model

ACE 150 CS PO

## Ref.





800826V1549

EAN:5601359826157

HS Code:84185011



W 600  
D 600  
H 835

 —  108  47  -16/-22

## Descrição

Equipamento compacto ideal para encastrar em balcões ou áreas de trabalho. O frio estático nas paredes, permite movimentar as prateleiras internas em altura, e os 60 mm de isolamento e termostato digital garantem um controlo efetivo do funcionamento e um baixo consumo energético.

De série com Superfície interior em alumínio e exterior em chapa skinplate, descongelação manual, fechadura, porta opaca reversível com fecho automático e 4 pés niveladores.

## Title Pres.

*Compact equipment ideal for embedding in counters or working areas. The static cold on the walls allows to move the shelves in high, and the 60 mm insulation and digital controller ensures and effective control of equipment operation and low energy consumption.*

*Standard with outside in coated steel and interior in aluminum, manual defrost, lock, reversible solid door with self closing and 4 levelers.*

Simplify  
line

Modelo · Model

Ref.

ACE 150 CS PO

800826V1549

Características Técnicas *Technical Features*

Largura interior	<i>Internal width</i>	460 mm	
Profundidade interior	<i>Internal depth</i>	410 mm	
Altura interior	<i>Internal height</i>	680 mm	
Isolamento	<i>Insulation</i>	60 mm	
Tipo de isolamento	<i>Insulation type</i>	Poliuretano de alta densidade com base de água 42Kg/m <sup>3</sup> <i>High density water base polyurethane 42Kg/m<sup>3</sup></i>	
Volume bruto	<i>Gross volume</i>	115 Lts	
Volume líquido	<i>Net volume</i>	108 Lts	
Capacidade garrafas	<i>Bottle capacity</i>	—	
Peso líquido	<i>Net weight</i>	47 Kg	
Peso com embalagem	<i>Weight with packaging</i>	50 Kg	
Material interior	<i>Interior material</i>	Alumínio Branco <i>White Aluminum</i>	
Material exterior	<i>Exterior material</i>	Chapa Plastificada Branca (Skinplate) <i>White Coated Steel</i>	
Material traseiro	<i>Back material</i>	Poliestireno de alta densidade <i>High density polystyrene</i>	
Prateleiras	<i>Shelves</i>	1x(460x407) + 1x(460x240) em Aço Plastificado <i>1x(460x407) + 1x(460x240) in Plasticized Steel</i>	
Tipo de rodas / Pés	<i>Wheel type / Feet</i>	4 Niveladores <i>4 Levelers</i>	
Porta	<i>Door</i>	<input checked="" type="radio"/> Opaca · <i>Solid</i>	<input type="radio"/> Vidro · <i>Glass</i>
Porta reversível	<i>Reversible door</i>	<input checked="" type="radio"/> SIM · <i>YES</i>	<input type="radio"/> NÃO · <i>NO</i>
Fechadura	<i>Lock</i>	<input checked="" type="radio"/> SIM · <i>YES</i>	<input type="radio"/> NÃO · <i>NO</i>
Descongelação	<i>Defrost</i>	<input type="radio"/> Automática · <i>Automatic</i>	<input checked="" type="radio"/> Manual · <i>Manual</i>
Condensador	<i>Condenser</i>	<input type="radio"/> Ventilado · <i>Ventilated</i>	<input checked="" type="radio"/> Estático · <i>Static</i>
Evaporador	<i>Evaporator</i>	<input type="radio"/> Ventilado · <i>Ventilated</i>	<input checked="" type="radio"/> Estático · <i>Static</i>
Iluminação	<i>Lighting</i>	<input type="radio"/> SIM · <i>YES</i>	<input checked="" type="radio"/> NÃO · <i>NO</i>
Potência	<i>Power</i>	110 W	
Potência Frigorífica	<i>Cooling Capacity</i>	130 W	
Tensão   Freq.	<i>Tension   Freq.</i>	230V/50 Hz	
Comprimento cabo de alimentação	<i>Power suply lenght</i>	2,5 m	
Classe climática	<i>Climate class</i>	4 (30°C/55%)	
Classe temperatura	<i>Temperature class</i>	—	
Consumo	<i>Consumption</i>	953 Kwh/ano <i>953 Kwh/year</i>	
Classe energética	<i>Energy class</i>	—	
Termostato	<i>Controller</i>	Digital	
Gás	<i>Gas</i>	R600a	
Carga de gás	<i>Gas load</i>	40 g	
Nível Ruído	<i>Noise Level</i>	< 70 dBa	

Características técnicas e de construção sujeitas a variações sem aviso prévio.  
*Technical and construction features are subject to change without notice.*

# Simplify line

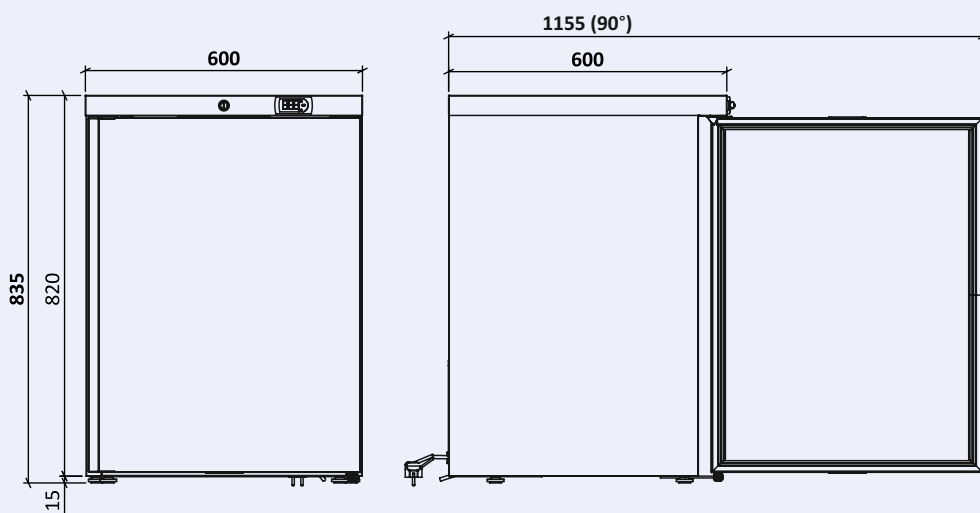
Modelo · Model

ACE 150 CS PO

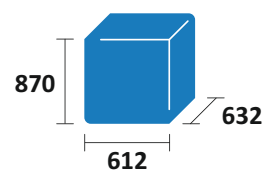
Ref.

800826V1549

Desenho Técnico · Technical Drawing

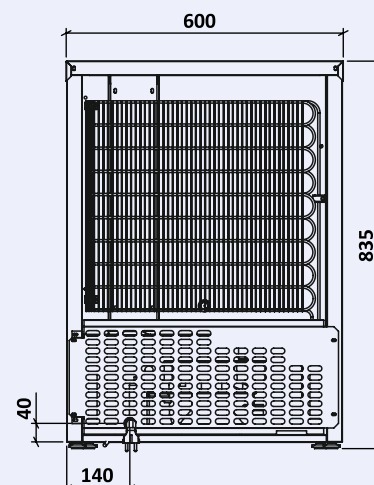
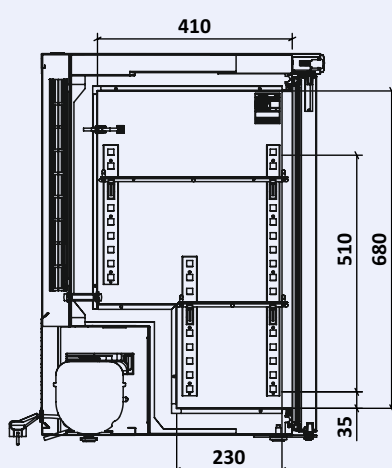
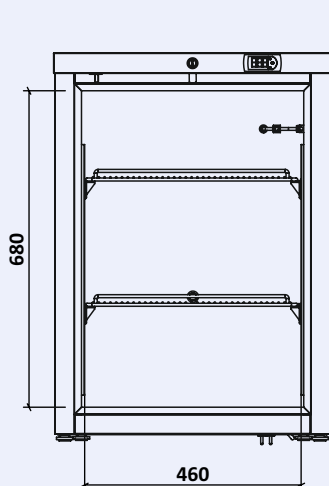


Dimensões embalagem (mm)  
Package dimensions (mm)



Capacidade de Carga (unid)  
Load Capacity (unit)

TIR	20"	40"
168	72	152



Cabo Alimentação  
Power Supply

Características técnicas e de construção sujeitas a variações sem aviso prévio.  
Technical and construction features are subject to change without notice.

# Simplify line

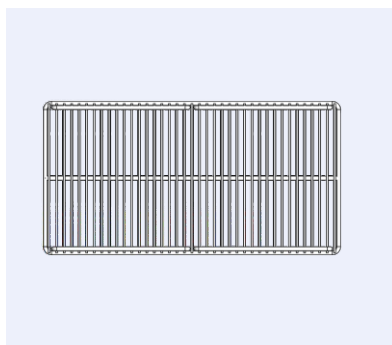
Modelo · Model

ACE 150 CS PO

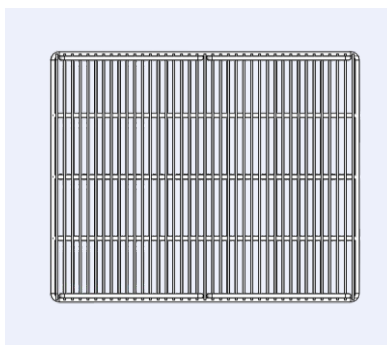
Ref.

800826V1549

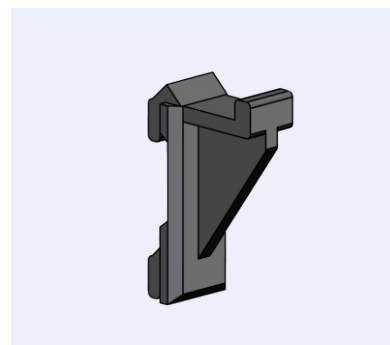
## Acessórios · Accessories



**Prateleira Pequena · Small Shelf**  
Cód.007120



**Prateleira Grande · Big Shelf**  
Cód.007120\_001



**Dentel - Suporte Prateleira · Shelf Holder**  
Cód.004042\_002



**Kit Empilhamento · Stacking Kit**  
Cód.129032V400



**Embalagem Madeira · Wood Package**