

Simplify line

Modelo · Model





ACE 150 CS PO

Ref.

800826_700



W 600
D 600
H 835

			
—	108	45	-16/-22

Descrição

Equipamento compacto ideal para encastrar em balcões ou áreas de trabalho. O frio estático nas paredes, permite movimentar as prateleiras internas em altura, e os 60 mm de isolamento e termostato digital garantem um controlo efetivo do funcionamento e um baixo consumo energético.

De série com Superfície interior em alumínio e exterior em chapa skinplate, descongelação manual, fechadura, porta opaca reversível com fecho automático e 4 pés niveladores.

Title Pres.

Compact equipment ideal for embedding in counters or working areas. The static cold on the walls allows to move the shelves in high, and the 60 mm insulation and digital controller ensures and effective control of equipment operation and low energy consumption.

Standard with outside in coated steel and interior in aluminum, manual defrost, lock, reversible solid door with self closing and 4 levelers.

Simplify
line

Modelo · Model

Ref.

ACE 150 CS PO

800826_700

Características Técnicas Technical Features

Largura interior	Internal width	460 mm	
Profundidade interior	Internal depth	410 mm	
Altura interior	Internal height	680 mm	
Isolamento	Insulation	60 mm	
Tipo de isolamento	Insulation type	Poliuretano de alta densidade com base de água 42Kg/m ³ High density water base polyurethane 42Kg/m ³	
Volume bruto	Gross volume	115 Lts	
Volume líquido	Net volume	108 Lts	
Capacidade garrafas	Bottle capacity	—	
Peso líquido	Net weight	45 Kg	
Peso com embalagem	Weight with packaging	51 Kg	
Material interior	Interior material	Alumínio Branco White Aluminum	
Material exterior	Exterior material	Chapa Plastificada Branca (Skinplate) White Coated Steel	
Material traseiro	Back material	Poliestireno de alta densidade High density polystyrene	
Prateleiras	Shelves	1x(460x407) + 1x(460x240) em Aço Plastificado 1x(460x407) + 1x(460x240) in Plasticized Steel	
Tipo de rodas / Pés	Wheel type / Feet	4 Niveladores 4 Levelers	
Porta	Door	<input checked="" type="radio"/> Opaca · Solid	<input type="radio"/> Vidro · Glass
Porta reversível	Reversible door	<input checked="" type="radio"/> SIM · YES	<input type="radio"/> NÃO · NO
Fechadura	Lock	<input checked="" type="radio"/> SIM · YES	<input type="radio"/> NÃO · NO
Descongelação	Defrost	<input type="radio"/> Automática · Automatic	<input checked="" type="radio"/> Manual · Manual
Condensador	Condenser	<input type="radio"/> Ventilado · Ventilated	<input checked="" type="radio"/> Estático · Static
Evaporador	Evaporator	<input type="radio"/> Ventilado · Ventilated	<input checked="" type="radio"/> Estático · Static
Iluminação	Lighting	<input type="radio"/> SIM · YES	<input checked="" type="radio"/> NÃO · NO
Potência	Power	110 W	
Potência Frigorífica	Cooling Capacity	130 W	
Tensão Freq.	Tension Freq.	230V/50 Hz	
Comprimento cabo de alimentação	Power suply lenght	2,5 m	
Classe climática	Climate class	4 (30°C/55%)	
Classe temperatura	Temperature class	—	
Consumo	Consumption	953 Kwh/ano 953 Kwh/year	
Classe energética	Energy class	—	
Termostato	Controller	Digital	
Gás	Gas	R600a	
Carga de gás	Gas load	40 g	
Nível Ruído	Noise Level	< 70 dBa	

Características técnicas e de construção sujeitas a variações sem aviso prévio.
Technical and construction features are subject to change without notice.



Simplify line

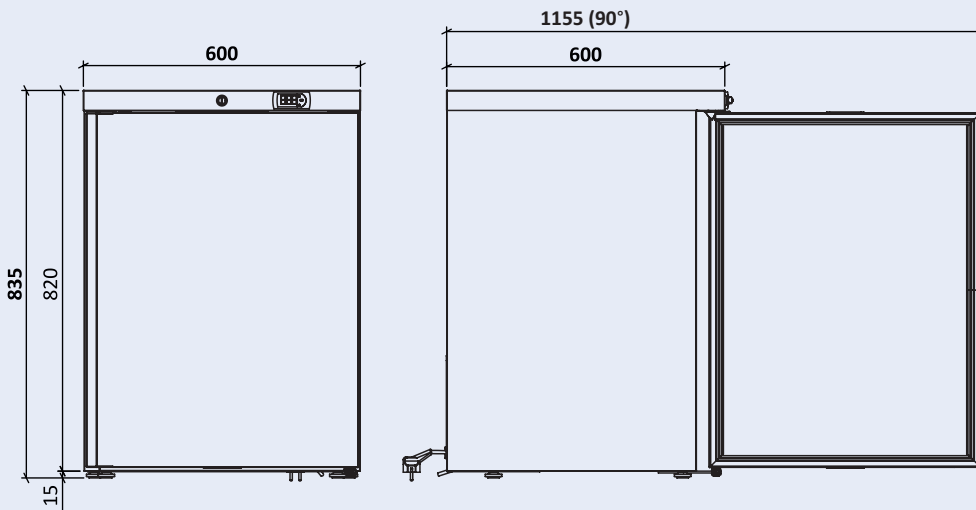
Modelo · Model

ACE 150 CS PO

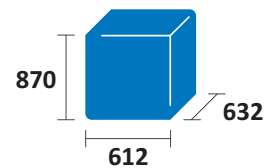
Ref.

800826_700

Desenho Técnico · Technical Drawing

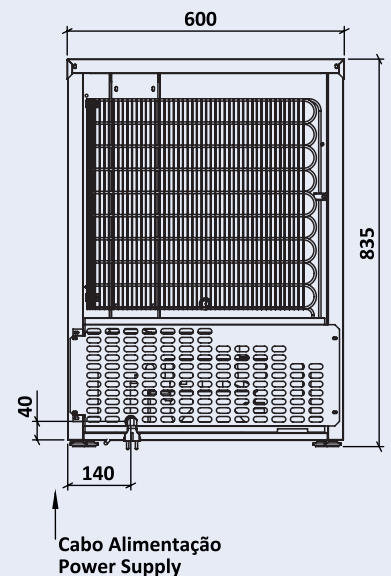
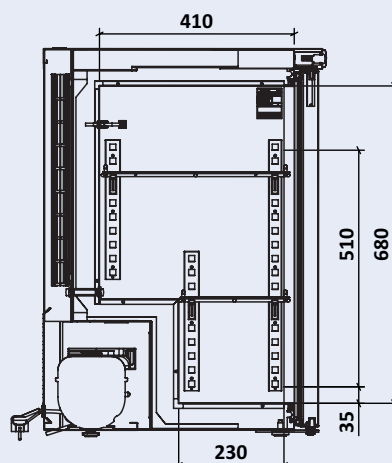
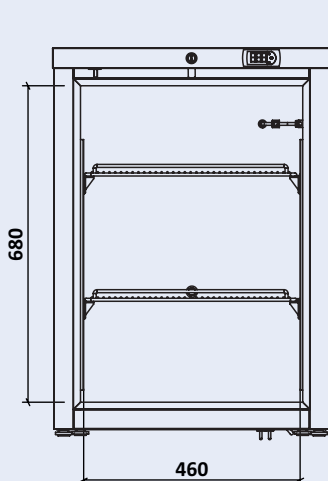


Dimensões embalagem (mm)
Package dimensions (mm)



Capacidade de Carga (unid)
Load Capacity (unit)

TIR	20"	40"
168	72	152



Simplify line

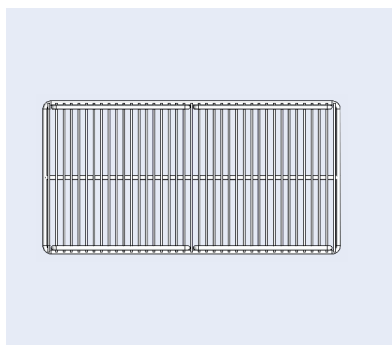
Modelo · Model

Ref.

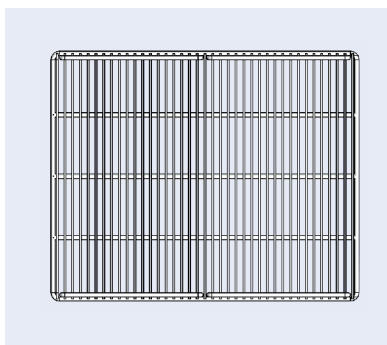
ACE 150 CS PO

800826_700

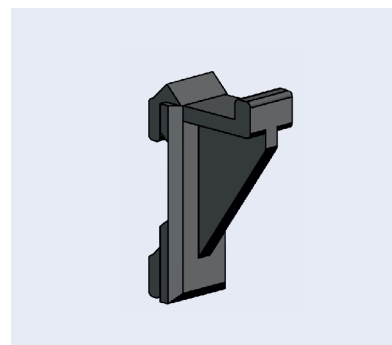
Acessórios · Accessories



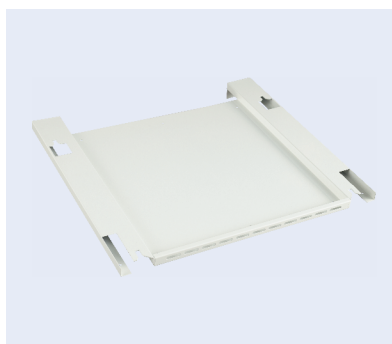
Prateleira Pequena · Small Shelf
Cód.007120



Prateleira Grande · Big Shelf
Cód.007120_001



Dentel - Suporte Prateleira · Shelf Holder
Cód.004042_002



Kit Empilhamento · Stacking Kit
Cód.129032_100



Embalagem Madeira · Wood Package