

Cooler than ever

Marecos

Simplify
line

Modelo · Model

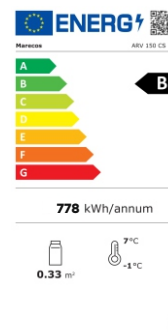
ARV 150 CS PV

Ref.

800825V1049

EAN:5601359825105

HSCode:84185019



W 600
D 600
H 835

— 105 55 +1/+8

Descrição

Equipamento compacto ideal para encastrar em balcões ou áreas de trabalho. Com interior e exterior em chapa Skinplate, garante uma proteção extra contra a corrosão. Os 50mm de isolamento com frio ventilado e descongelação automática, controlados por um termostato digital, são garantia de uniformidade de temperatura no interior.

Dotado de fechadura série, iluminação LED no interior, 2 prateleiras amovíveis em aço plastificado, porta em vidro reversível com fecho automático e 4 pés niveladores.

Title Pres.

Compact equipment ideal for embedding in counters or work areas. With interior and exterior in coated steel, gives an extra protection against corrosion.

The 50mm insulation with ventilated cold and automatic defrost, controlled by a digital thermostat, guarantees the interior temperature uniformity. Equipped with lock, LED light, 2 removable shelves in plastified steel, reversible glass door with self closing and 4 levelers.

Características técnicas e de construção sujeitas a variações sem aviso prévio.
Technical and construction features are subject to change without notice.

marecos.com

A proud member of Oltrem family

Simplify
line

Modelo · Model

Ref.

ARV 150 CS PV

800825V1049

Características Técnicas Technical Features

Largura interior	Internal width	480 mm	
Profundidade interior	Internal depth	410 mm	
Altura interior	Internal height	690 mm	
Isolamento	Insulation	50 mm	
Tipo de isolamento	Insulation type	Poliuretano de alta densidade com base de água 42Kg/m ³ High density water base polyurethane 42Kg/m ³	
Volume bruto	Gross volume	122 Lts	
Volume líquido	Net volume	105 Lts	
Capacidade garrafas	Bottle capacity	—	
Peso líquido	Net weight	55 Kg	
Peso com embalagem	Weight with packaging	58 Kg	
Material interior	Interior material	Chapa Plastificada Branca (Skinplate) White Coated Steel	
Material exterior	Exterior material	Chapa Plastificada Branca (Skinplate) White Coated Steel	
Material traseiro	Back material	Poliestireno de alta densidade High density polystyrene	
Prateleiras	Shelves	1x(475x385) + 1x(475x245) em Aço Plastificado 1x(475x385) + 1x(475x245) in Plasticized Steel	
Tipo de rodas / Pés	Wheel type / Feet	4 Niveladores 4 Levelers	
Porta	Door	<input type="radio"/> Opaca · Solid	<input checked="" type="radio"/> Vidro · Glass
Porta reversível	Reversible door	<input checked="" type="radio"/> SIM · YES	<input type="radio"/> NÃO · NO
Fechadura	Lock	<input checked="" type="radio"/> SIM · YES	<input type="radio"/> NÃO · NO
Descongelação	Defrost	<input checked="" type="radio"/> Automática · Automatic	<input type="radio"/> Manual · Manual
Condensador	Condenser	<input type="radio"/> Ventilado · Ventilated	<input checked="" type="radio"/> Estático · Static
Evaporador	Evaporator	<input checked="" type="radio"/> Ventilado · Ventilated	<input type="radio"/> Estático · Static
Iluminação	Lighting	<input checked="" type="radio"/> SIM · YES	<input type="radio"/> NÃO · NO
Potência	Power	130 W	
Potência Refrigerica	Cooling Capacity	219 W	
Tensão Freq.	Tension Freq.	230V/50 Hz	
Comprimento cabo de alimentação	Power suply lenght	2,5 m	
Classe climática	Climate class	4 (30°C/55%)	
Classe temperatura	Temperature class	M2	
Consumo	Consumption	778 Kwh/ano 778 Kwh/year	
Classe energética	Energy class	B	
Termostato	Controller	Digital	
Gás	Gas	R600a	
Carga de gás	Gas load	35 g	
Nível Ruído	Noise Level	< 70 dBa	

Características técnicas e de construção sujeitas a variações sem aviso prévio.
Technical and construction features are subject to change without notice.

Cooler than ever

Simplify line

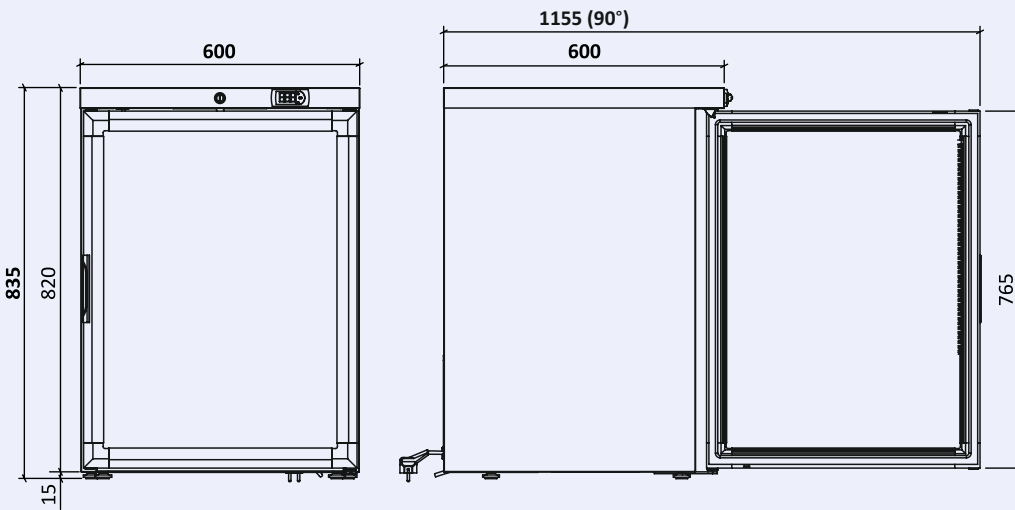
Modelo · Model

ARV 150 CS PV

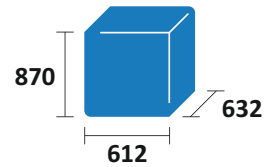
Ref.

800825V1049

Desenho Técnico · Technical Drawing

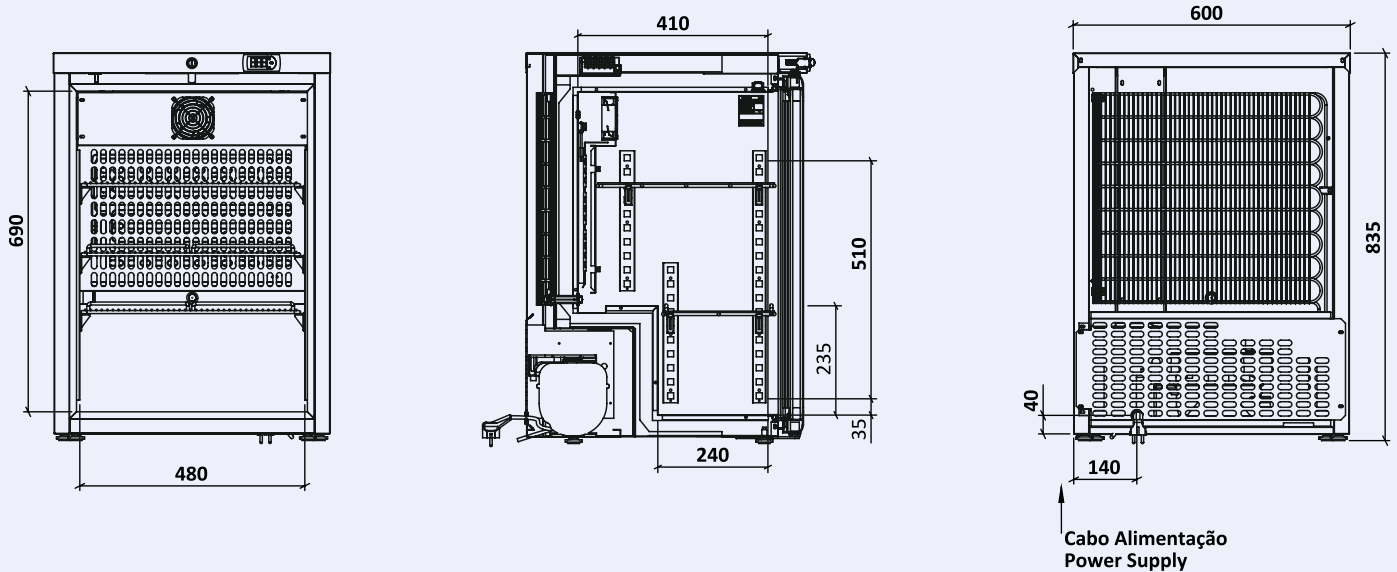


Dimensões embalagem (mm)
Package dimensions (mm)



Capacidade de Carga (unid)
Load Capacity (unit)

TIR	20"	40"
168	72	152



Características técnicas e de construção sujeitas a variações sem aviso prévio.
Technical and construction features are subject to change without notice.

Simplify line

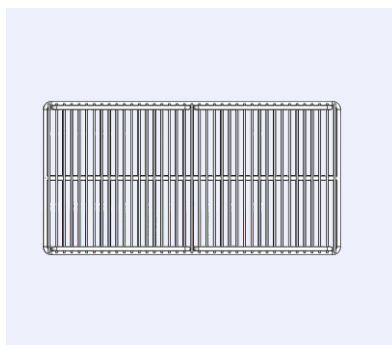
Modelo · Model

ARV 150 CS PV

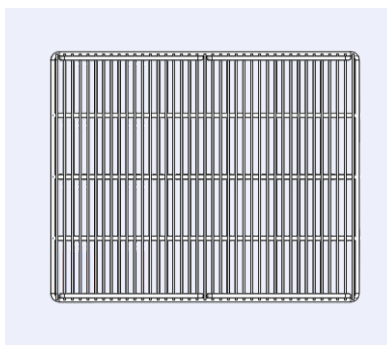
Ref.

800825V1049

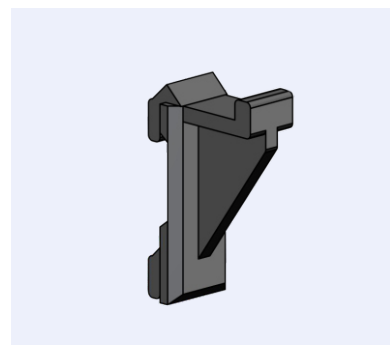
Acessórios · Accessories



Prateleira Pequena · Small Shelf
Cód.007119



Prateleira Grande · Big Shelf
Cód.007119_001



Dentel - Suporte Prateleira · Shelf Holder
Cód.004042_002



Kit Empilhamento · Stacking Kit
Cód.129032V400



Embalagem Madeira · Wood Package