

Cooler than ever

Marecos

Simplify  
line

Modelo·Model

ARV 150 CS PO

Ref.

800824V2249

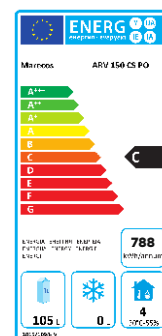
EAN:5601359824221

HSCode:84185019



W 600  
D 600  
H 835

— 105 52 +1/+8



## Descrição

Equipamento compacto ideal para encastrar em balcões ou áreas de trabalho. Com interior e exterior em chapa Skinplate, garante uma proteção extra contra a corrosão. Os 50mm de isolamento com frio ventilado e descongelação automática, controlados por um termostato digital, são garantia de uniformidade de temperatura no interior.

Dotado de fechadura série, iluminação LED no interior, 2 prateleiras amovíveis em aço plastificado, porta opaca reversível com fecho automático e 4 niveladores.

## Title Pres.

Compact equipment ideal for embedding in counters or work areas. With interior and exterior in coated steel, gives an extra protection against corrosion.

The 50mm insulation with ventilated cold and automatic defrost, controlled by a digital thermostat, guarantees the interior temperature uniformity. Equipped with lock, LED light, 2 removable shelves in plastified steel, reversible solid door with self closing and 4 levelers.

Características técnicas e de construção sujeitas a variações sem aviso prévio.  
Technical and construction features are subject to change without notice.

[marecos.com](http://marecos.com)

A proud member of Oltrem family

Simplify  
line

Modelo · Model

Ref.

ARV 150 CS PO

800824V2249

## Características Técnicas Technical Features

Largura interior	Internal width	480 mm	
Profundidade interior	Internal depth	410 mm	
Altura interior	Internal height	690 mm	
Isolamento	Insulation	50 mm	
Tipo de isolamento	Insulation type	Poliuretano de alta densidade com base de água 42Kg/m <sup>3</sup> High density water base polyurethane 42Kg/m <sup>3</sup>	
Volume bruto	Gross volume	122 Lts	
Volume líquido	Net volume	105 Lts	
Capacidade garrafas	Bottle capacity	—	
Peso líquido	Net weight	52 Kg	
Peso com embalagem	Weight with packaging	55 Kg	
Material interior	Interior material	Chapa Plastificada Branca (Skinplate) White Coated Steel	
Material exterior	Exterior material	Chapa Plastificada Branca (Skinplate) White Coated Steel	
Material traseiro	Back material	Poliestireno de alta densidade High density polystyrene	
Prateleiras	Shelves	1x(475x385) + 1x(475x245) em Aço Plastificado 1x(475x385) + 1x(475x245) in Plastified Steel	
Tipo de rodas / Pés	Wheel type / Feet	4 Niveladores 4 Levelers	
Porta	Door	<input checked="" type="radio"/> Opaca · Solid	<input type="radio"/> Vidro · Glass
Porta reversível	Reversible door	<input checked="" type="radio"/> SIM · YES	<input type="radio"/> NÃO · NO
Fechadura	Lock	<input checked="" type="radio"/> SIM · YES	<input type="radio"/> NÃO · NO
Descongelação	Defrost	<input checked="" type="radio"/> Automática · Automatic	<input type="radio"/> Manual · Manual
Condensador	Condenser	<input type="radio"/> Ventilado · Ventilated	<input checked="" type="radio"/> Estático · Static
Evaporador	Evaporator	<input checked="" type="radio"/> Ventilado · Ventilated	<input type="radio"/> Estático · Static
Iluminação	Lighting	<input checked="" type="radio"/> SIM · YES	<input type="radio"/> NÃO · NO
Potência	Power	150 W	
Potência Refrigerica	Cooling Capacity	219 W	
Tensão   Freq.	Tension   Freq.	230V/50 Hz	
Comprimento cabo de alimentação	Power suply lenght	2,5 m	
Classe climática	Climate class	4 (30°C/55%)	
Classe temperatura	Temperature class	M1	
Consumo	Consumption	788 Kwh/ano 788Kwh/year	
Classe energética	Energy class	C	
Termostato	Controller	Digital	
Gás	Gas	R600a	
Carga de gás	Gas load	35 g	
Nível Ruído	Noise Level	< 70 dBa	

Características técnicas e de construção sujeitas a variações sem aviso prévio.  
Technical and construction features are subject to change without notice.

Cooler than ever

## Simplify line

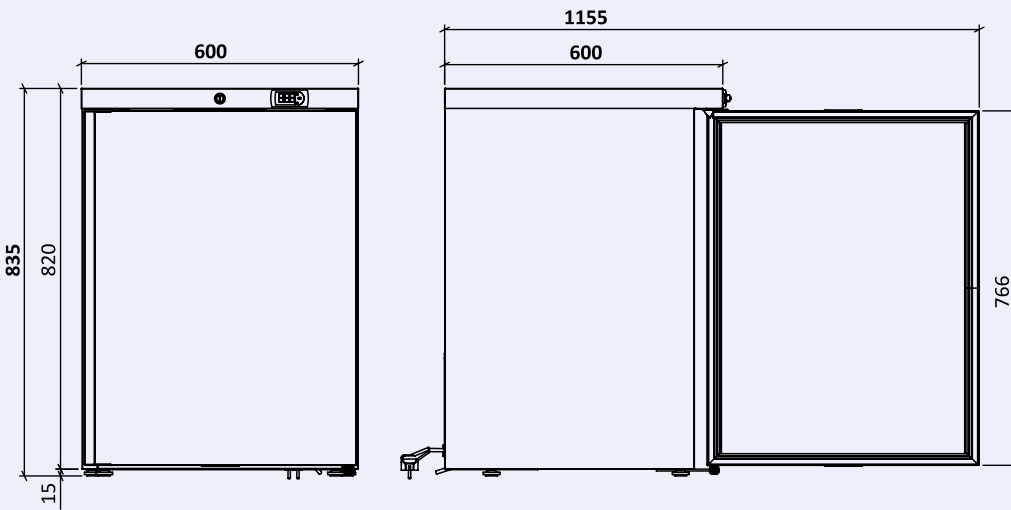
Modelo · Model

ARV 150 CS PO

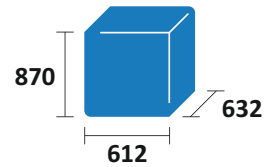
Ref.

800824V2249

Desenho Técnico · Technical Drawing

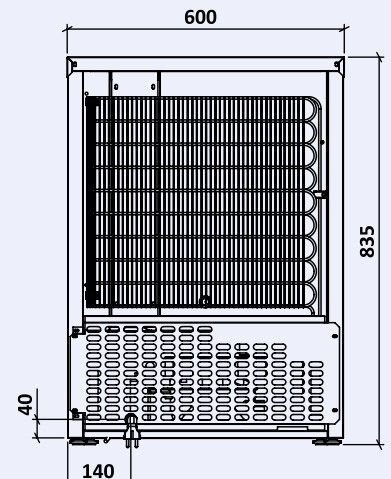
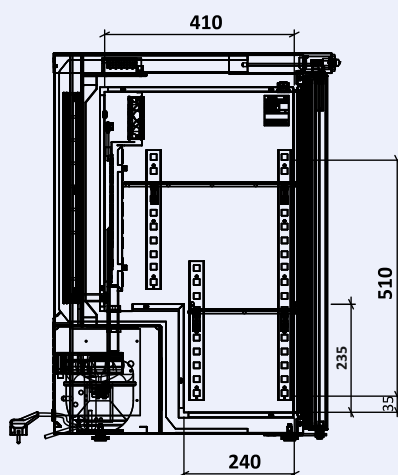
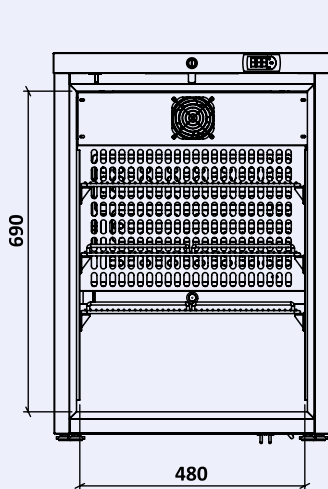


Dimensões embalagem (mm)  
Package dimensions (mm)



Capacidade de Carga (unid)  
Load Capacity (unit)

TIR	20"	40"
168	72	152



Características técnicas e de construção sujeitas a variações sem aviso prévio.  
Technical and construction features are subject to change without notice.

# Simplify line

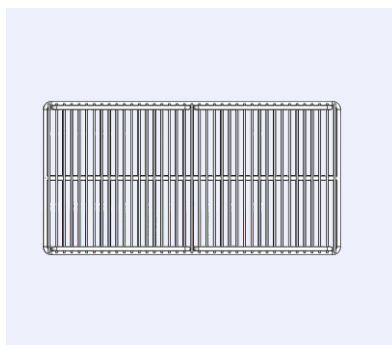
Modelo · Model

ARV 150 CS PO

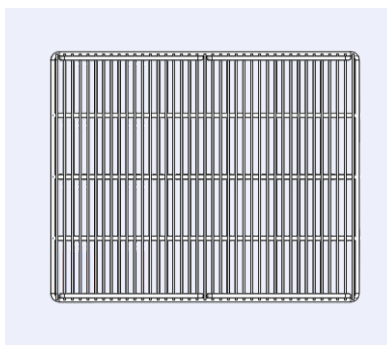
Ref.

800824V2249

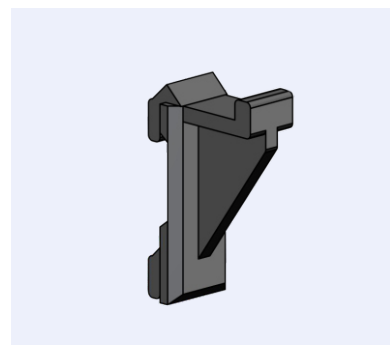
## Acessórios · Accessories



**Prateleira Pequena · Small Shelf**  
Cód.007119



**Prateleira Grande · Big Shelf**  
Cód.007119\_001



**Dentel - Suporte Prateleira · Shelf Holder**  
Cód.004042\_002



**Kit Empilhamento · Stacking Kit**  
Cód.129032V400



**Embalagem Madeira · Wood Package**