

Cooler than ever

Marecos 

Simplify  
line

Modelo · Model

ARV 150 CS PO

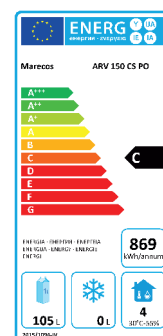
Ref.

800824\_700



W 600  
D 600  
H 835

     
— 105 51 +1/+8



## Descrição

Equipamento compacto ideal para encastrar em balcões ou áreas de trabalho. Com interior e exterior em chapa Skinplate, garante uma proteção extra contra a corrosão. Os 50mm de isolamento com frio ventilado e descongelação automática, controlados por um termostato digital, são garantia de uniformidade de temperatura no interior.

Dotado de fechadura série, iluminação LED no interior, 2 prateleiras amovíveis em aço plastificado, porta opaca reversível com fecho automático e 4 niveladores.

## Title Pres.

*Compact equipment ideal for embedding in counters or work areas. With interior and exterior in coated steel, gives an extra protection against corrosion.*

*The 50mm insulation with ventilated cold and automatic defrost, controlled by a digital thermostat, guarantees the interior temperature uniformity. Equipped with lock, LED light, 2 removable shelves in plastified steel, reversible solid door with self closing and 4 levelers.*

Características técnicas e de construção sujeitas a variações sem aviso prévio.  
Technical and construction features are subject to change without notice.

[marecos.com](http://marecos.com)

A proud member of  Oitrem family

Simplify  
line

Modelo · Model

Ref.

ARV 150 CS PO

800824\_700

Características Técnicas *Technical Features*

|                                 |                              |  |   |
|---------------------------------|------------------------------|--|---|
| Largura interior                | <i>Internal width</i>        | 480 mm   |   |
| Profundidade interior           | <i>Internal depth</i>        | 410 mm   |   |
| Altura interior                 | <i>Internal height</i>       | 690 mm   |   |
| Isolamento                      | <i>Insulation</i>            | 50 mm  |   |
| Tipo de isolamento              | <i>Insulation type</i>       | Poliuretano de alta densidade com base de água 42Kg/m <sup>3</sup><br><i>High density water base polyurethane 42Kg/m<sup>3</sup></i> |   |
| Volume bruto                    | <i>Gross volume</i>          | 122 Lts  |   |
| Volume líquido                  | <i>Net volume</i>            | 105 Lts  |   |
| Capacidade garrafas             | <i>Bottle capacity</i>       | —  |   |
| Peso líquido                    | <i>Net weight</i>            | 51 Kg  |   |
| Peso com embalagem              | <i>Weight with packaging</i> | 54 Kg  |   |
| Material interior               | <i>Interior material</i>     | Chapa Plástica Branca (Skinplate)<br><i>White Coated Steel</i>   |   |
| Material exterior               | <i>Exterior material</i>     | Chapa Plástica Branca (Skinplate)<br><i>White Coated Steel</i>   |   |
| Material traseiro               | <i>Back material</i>         | Poliestireno de alta densidade<br><i>High density polystyrene</i>  |   |
| Prateleiras                     | <i>Shelves</i>               | 1x(475x385) + 1x(475x245) em Aço Plástico<br><i>1x(475x385) + 1x(475x245) in Plasted Steel</i>                                       |   |
| Tipo de rodas / Pés             | <i>Wheel type / Feet</i>     | 4 Niveladores<br><i>4 Levelers</i>   |   |
| Porta                           | <i>Door</i>                  | <input checked="" type="radio"/> Opaca · <i>Solid</i>  | <input type="radio"/> Vidro · <i>Glass</i>                |
| Porta reversível                | <i>Reversible door</i>       | <input checked="" type="radio"/> SIM · <i>YES</i>  | <input type="radio"/> NÃO · <i>NO</i>                     |
| Fechadura                       | <i>Lock</i>                  | <input checked="" type="radio"/> SIM · <i>YES</i>  | <input type="radio"/> NÃO · <i>NO</i>                     |
| Descongelação                   | <i>Defrost</i>               | <input checked="" type="radio"/> Automática · <i>Automatic</i>   | <input type="radio"/> Manual · <i>Manual</i>              |
| Condensador                     | <i>Condenser</i>             | <input type="radio"/> Ventilado · <i>Ventilated</i>  | <input checked="" type="radio"/> Estático · <i>Static</i> |
| Evaporador                      | <i>Evaporator</i>            | <input checked="" type="radio"/> Ventilado · <i>Ventilated</i>   | <input type="radio"/> Estático · <i>Static</i>            |
| Iluminação                      | <i>Lighting</i>              | <input checked="" type="radio"/> SIM · <i>YES</i>  | <input type="radio"/> NÃO · <i>NO</i>                     |
| Potência                        | <i>Power</i>                 | 150 W  |   |
| Potência Refrigeradora          | <i>Cooling Capacity</i>      | 219 W  |   |
| Tensão   Freq.                  | <i>Tension   Freq.</i>       | 230V/50 Hz   |   |
| Comprimento cabo de alimentação | <i>Power supply length</i>   | 2,5 m  |   |
| Classe climática                | <i>Climate class</i>         | 4 (30°C/55%)   |   |
| Classe temperatura              | <i>Temperature class</i>     | M1   |   |
| Consumo                         | <i>Consumption</i>           | 869 Kwh/ano<br><i>869 Kwh/year</i>   |   |
| Classe energética               | <i>Energy class</i>          | C  |   |
| Termostato                      | <i>Controller</i>            | Digital  |   |
| Gás                             | <i>Gas</i>                   | R600a  |   |
| Carga de gás                    | <i>Gas load</i>              | 35 g   |   |
| Nível Ruído                     | <i>Noise Level</i>           | < 70 dBa   |   |

Características técnicas e de construção sujeitas a variações sem aviso prévio.  
*Technical and construction features are subject to change without notice.*



# Simplify line

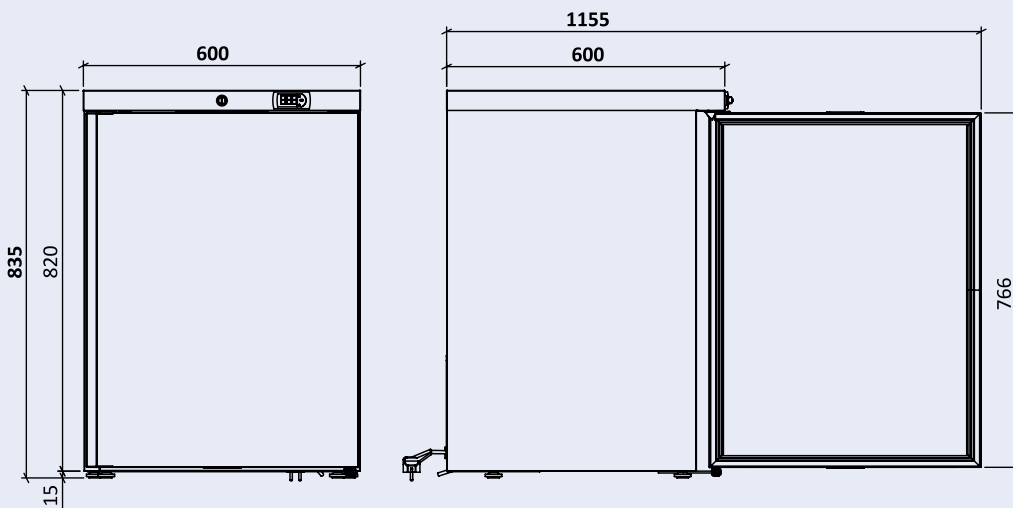
Modelo · Model

Ref.

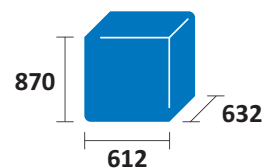
ARV 150 CS PO

800824\_700

Desenho Técnico · Technical Drawing

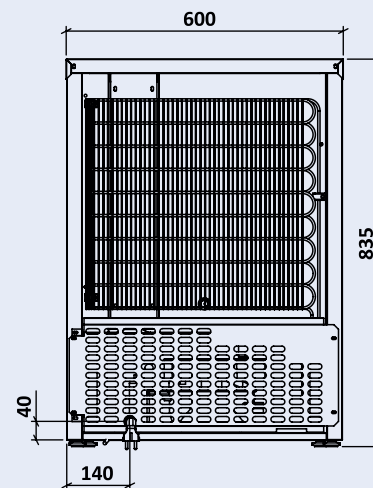
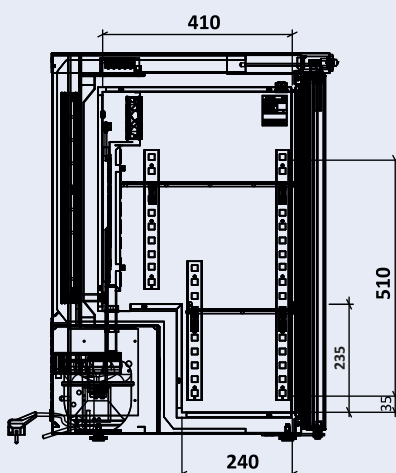
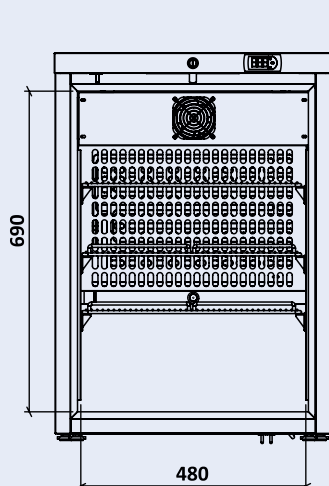


Dimensões embalagem (mm)  
Package dimensions (mm)



Capacidade de Carga (unid)  
Load Capacity (unit)

| TIR | 20" | 40" |
|-----|-----|-----|
| 168 | 72  | 152 |



Cabo Alimentação  
Power Supply

Características técnicas e de construção sujeitas a variações sem aviso prévio.  
Technical and construction features are subject to change without notice.

# Simplify line

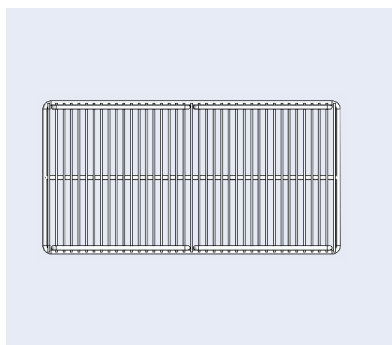
Modelo · Model

Ref.

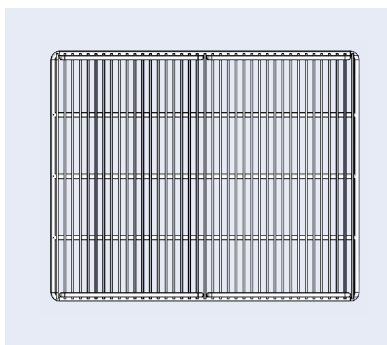
ARV 150 CS PO

800824\_700

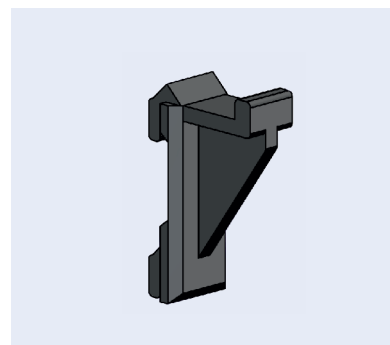
## Acessórios · Accessories



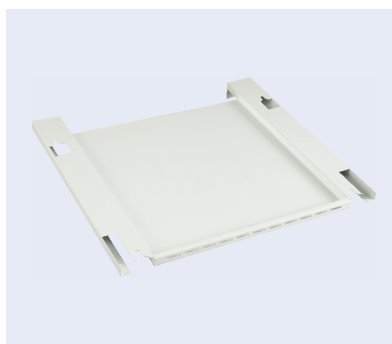
**Prateleira Pequena · Small Shelf**  
Cód.007119



**Prateleira Grande · Big Shelf**  
Cód.007119\_001



**Dentel - Suporte Prateleira · Shelf Holder**  
Cód.004042\_002



**Kit Empilhamento · Stacking Kit**  
Cód.129032\_100



**Embalagem Madeira · Wood Package**