

# Wine Cooler

## Service Line

### Modelo · Model

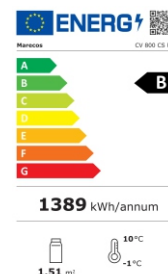
CV 800 CS PV

### Ref.





800685\_406

EAN: 5601359868546

HSCode: 84185019



W 1180  
D 645  
H 1980

 260  
 —  
 162  
 +1/+20

## Descrição

Equipamento para vinho da Linha Service, para uma utilização mais intensiva, permitindo conservar o vinho numa gama de temperatura configurável entre +1°C e +20°C.

Devido à grande área de exposição, trata-se do equipamento ideal para restaurantes com muita rotação de vinhos, supermercados ou grandes superfícies. Os 50 mm de isolamento com frio ventilado e descongelação automática, controlados por um termostato digital, são garantia de uniformidade de temperatura no interior.

Dotado de fechadura de serie, exterior e interior em skinplate preto, 4 prateleiras amovíveis em aço plastificado, portas em vidro duplo com fecho automático, iluminação vertical led em ambas as portas para melhor visualização dos produtos no interior e 4 rodas (2 com travão) para fácil movimentação do equipamento.

Equipado com modo de Inverno, ou seja, em caso de temperatura ambiente inferior à pretendida para o vinho, o equipamento aquece.

Características técnicas e de construção sujeitas a variações sem aviso prévio.  
Technical and construction features are subject to change without notice.

## Title Pres.

*Wine cooler from Service Line for more intensive use, allowing wine to be conserved in a range of temperature between +1°C and +20°C.*

*Due to the large exhibition area, it is the ideal equipment to restaurants with a lot wine consumption, supermarkets and shops. The 50mm insulation with ventilated cold and automatic defrost, controlled by a digital thermostat, guarantees the interior temperature uniformity.*

*Equipped with lock, exterior and interior in black skinplate, 4 removable black shelves in plasticized steel, double glass doors with self-closing, vertical led lightening in both doors to better display the products on interior and 4 swivel (2 with brake) for easy movement of the equipment.*

*Equipped with winter mode, means that in case the ambient temperature as lower than requested for the wine, the equipment heats up.*

# Wine Cooler

## Service Line

Modelo · Model

Ref.

CV 800 CS PV

800685\_406

### Características Técnicas *Technical Features*

Largura interior	<i>Internal width</i>	1055 mm	
Profundidade interior	<i>Internal depth</i>	440 mm	
Altura interior	<i>Internal height</i>	1430 mm	
Isolamento	<i>Insulation</i>	50 mm	
Tipo de isolamento	<i>Insulation type</i>	Poliuretano de alta densidade com base de água 42Kg/m <sup>3</sup> <i>High density water base polyurethane 42Kg/m<sup>3</sup></i>	
Volume bruto	<i>Gross volume</i>	765 Lts	
Volume líquido	<i>Net volume</i>	585 Lts	
Capacidade garrafas (Bordeaux 75cl)	<i>Bottle capacity (Bordeaux 75cl)</i>	260	
Peso líquido	<i>Net weight</i>	162 Kg	
Peso com embalagem	<i>Weight with packaging</i>	183 Kg	
Material interior	<i>Interior material</i>	Chapa Plastificada Preta (Skinplate) <i>Black Coated Steel</i>	
Material exterior	<i>Exterior material</i>	Chapa Plastificada Preta (Skinplate) <i>Black Coated Steel</i>	
Material traseiro	<i>Back material</i>	Poliestireno de alta densidade <i>High density polystyrene</i>	
Prateleiras	<i>Shelves</i>	4x(1050x413) em Aço Plastificado <i>4x(1050x413) in Plasticized Steel</i>	
Tipo de rodas / Pés	<i>Wheel type / Feet</i>	2 Rodas Giratórias + 2 giratórias c/ travão <i>2 swivel + 2 swivel with brake</i>	
Porta	<i>Door</i>	<input type="radio"/> Opaca · <i>Solid</i>	<input checked="" type="radio"/> Vidro · <i>Glass</i>
Porta reversível	<i>Reversible door</i>	<input type="radio"/> SIM · <i>YES</i>	<input checked="" type="radio"/> NÃO · <i>NO</i>
Fechadura	<i>Lock</i>	<input checked="" type="radio"/> SIM · <i>YES</i>	<input type="radio"/> NÃO · <i>NO</i>
Descongelação	<i>Defrost</i>	<input checked="" type="radio"/> Automática · <i>Automatic</i>	<input type="radio"/> Manual · <i>Manual</i>
Condensador	<i>Condenser</i>	<input checked="" type="radio"/> Ventilado · <i>Ventilated</i>	<input type="radio"/> Estático · <i>Static</i>
Evaporador	<i>Evaporator</i>	<input checked="" type="radio"/> Ventilado · <i>Ventilated</i>	<input type="radio"/> Estático · <i>Static</i>
Iluminação	<i>Lighting</i>	<input checked="" type="radio"/> SIM · <i>YES</i>	<input type="radio"/> NÃO · <i>NO</i>
Potência	<i>Power</i>	240 W	
Potência Frigorífica	<i>Cooling Capacity</i>	414 W	
Tensão   Freq.	<i>Tension   Freq.</i>	230V/50 Hz	
Comprimento cabo de alimentação	<i>Power supply length</i>	2,5 m	
Classe climática	<i>Climate class</i>	4 (30°C/55%)	
Classe temperatura	<i>Temperature class</i>	H1	
Consumo	<i>Consumption</i>	1389 Kwh/ano <i>1389 Kwh/year</i>	
Classe energética	<i>Energy class</i>	B	
Termostato	<i>Controller</i>	Digital	
Gás	<i>Gas</i>	R290	
Carga de gás	<i>Gas load</i>	115g	
Nível Ruído	<i>Noise Level</i>	< 65 dBa	

Características técnicas e de construção sujeitas a variações sem aviso prévio.  
*Technical and construction features are subject to change without notice.*

# Wine Cooler Service Line

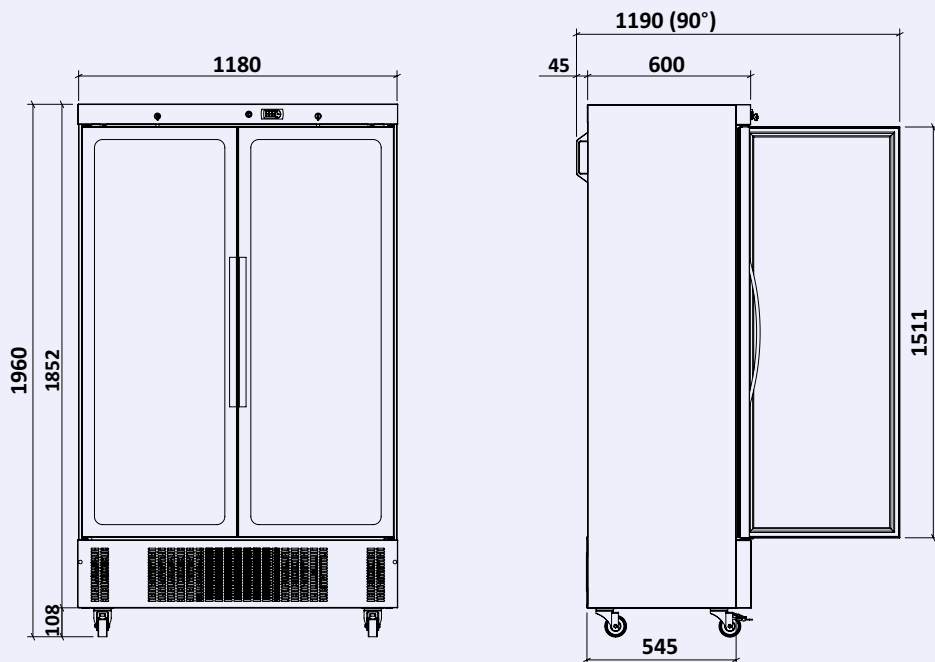
Modelo · Model

CV 800 CS PV

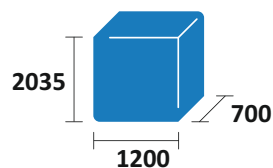
Ref.

800685\_406

Desenho Técnico · Technical Drawing

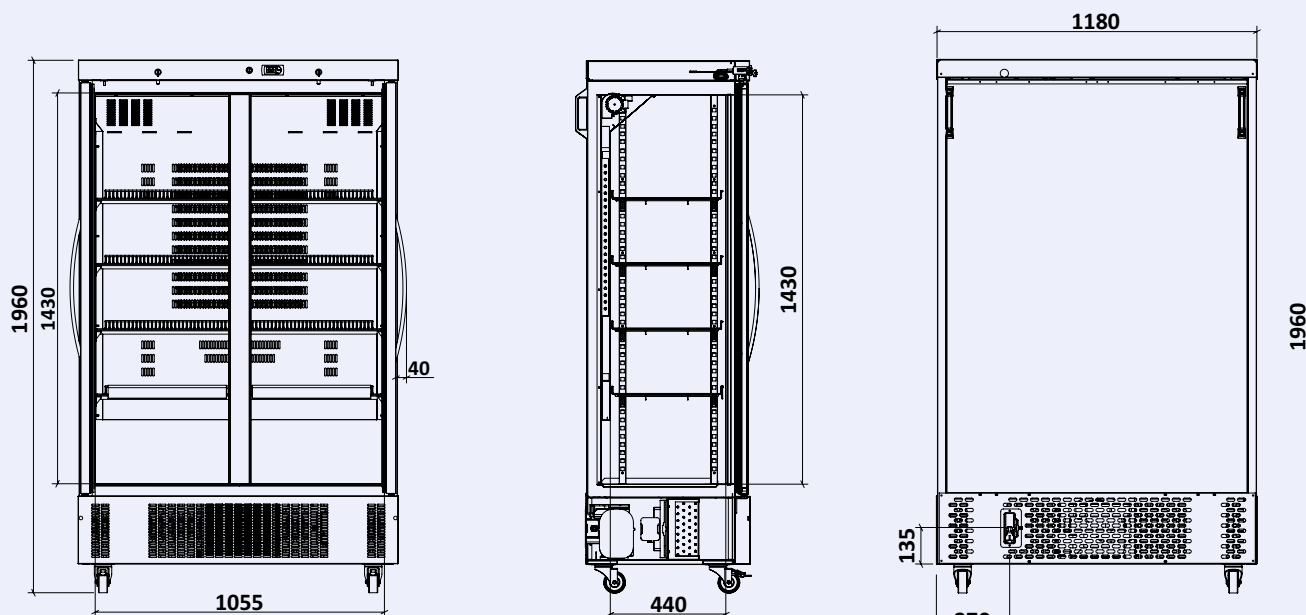


Dimensões embalagem (mm)  
Package dimensions (mm)



Capacidade de Carga (unid)  
Load Capacity (unit)

TIR	20"	40"
38	12	27



↑ Cabo Alimentação  
Power Supply

Características técnicas e de construção sujeitas a variações sem aviso prévio.  
Technical and construction features are subject to change without notice.

# Wine Cooler Service Line

Modelo · Model

CV 800 CS PV

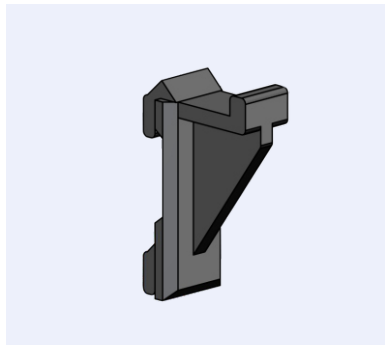
Ref.

800685\_406

## Acessórios · Accessories



**Prateleira · Shelf**  
Cód.007011\_006



**Dentel - Suporte Prateleira · Shelf Holder**  
Cód.004042\_001



**Embalagem Madeira · Wood Package**